

MPS 7S/04 S TN B B

Weidmüller Interface GmbH & Co. KG

Klingenbergstraße 26

D-32758 Detmold

Germany

www.weidmuller.com

Product image

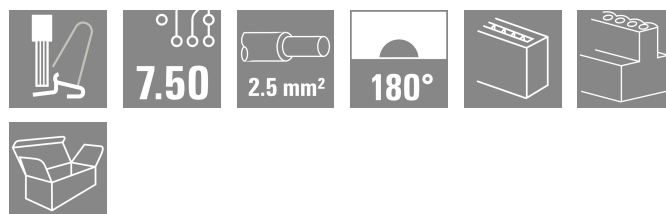
SNAP IN 

OMNIMATE® 4.0 – a fejlődés következő lépcsőfoka
Az OMNIMATE® 4.0 az egykábeles technológia (One Cable Technology, OCT) trendjét követi. A moduláris koncepció lehetővé teszi az adatokat, jeleket és energiát továbbító hibrid interfészek gyors konfigurációját. Ennek eredményeként számos alkalmazásnál csökkentheti a kábelezésre fordított erőfeszítéseit, leegyszerűsítheti a karbantartást, és felgyorsíthatja az automatizálási folyamatokat. A egyedülálló SNAP IN csatlakozás adja a technológia gerincét, és felgyorsítja a vezetékezés folyamatát. A valaha készült leggyorsabb csatlakozás

- Gyors, biztonságos és szerszám nélküli vezetékezés az egyedülálló SNAP IN csatlakozásnak köszönhetően
- Készen áll a robothoz „Wire ready” szállításon keresztül nyitott bekötési ponttal
- Optikai és akusztikai visszajelzés is megfelelő vezetékbekezdés esetén.

Saját konfiguráció létrehozása

- Rugalmas konfigurálás és rendelés a Weidmüller Configurator (WMC) segítségével
 - Csomagok feladása három napon belül még egyedileg konfigurált termékek esetén is
 - Automatikus árajánlat-készítés konfigurált termékekre
- Moduláris hibrid csatlakozók egyszerű konfigurálása
- Rugalmasan kombinálható felépítés áram, jel- és adatátvitelhez
 - Jövőbiztos, egypáras Ethernet technológia



Általános rendelési adatok

Változat	NYÁK dugaszoló csatlakozó, hüvelyes csatlakozó, Raszter mm-ben (P): 7.50 mm, Pólusszám: 4, Doboz
Rendelési szám	8000078330
Típus	MPS 7S/04 S TN B B
GTIN (EAN)	4064675622260
Qty.	66 Darab
Termékadatok	IEC: 1000 V / 34.6 A / 0.5 - 4 mm ² UL: 600 V / 18.5 A / AWG 20 - AWG 12
Csomagolás	Doboz

Műszaki adatok

Tanúsítványok

Jóváhagyások



ROHS	Megfelel
UL File Number Search	UL weboldal
Tanúsítvány száma (cURus)	E60693

Méreték és tömegek

Mélység	34.95 mm	Mélység (coll)	1.376 inch
Magasság	15.5 mm	Magasság (coll)	0.6102 inch
Szélesség	28.3 mm	Szélesség (coll)	1.1142 inch
Nettó tömeg	12.82 g		

Hőmérsékletek

Ambient temperature	-50 °C...125 °C
---------------------	-----------------

Termékek környezetvédelmi megfelelése

RoHS megfelelési állapot	Megfelel, kivétel nélkül
REACH SVHC	Nincs 0,1 tömeg% feletti SVHC

System Parameters

Termékcsalád	OMNIMATE 4.0
Csatlakozás típusa	Terepi csatlakozás
Vezetékcsatlakozás-technika	SNAP IN, karral
Raszter mm-ben (P)	7.50 mm
Raszter inch-ben (P)	0.295 "
Vezeték kimeneti irány	180°
Pólusszám	4
L1, mm	22.50 mm
L1, inch	0.886 "
Sorok száma	1
Érintkezősorok száma	1
Érintésvédelem a DIN VDE 57 106 szerint	Ujjak számára biztonságos
Érintésvédelem a DIN VDE 0470 szerint	IP 20
Védelmi osztály	IP20
Csupaszolási hossz	9 mm
Csupaszolási hossz tűrés	min. 8 mm max. 10 mm
Dugaszolási ciklusok	25
Dugaszolási erő/pólus, max.	9 N
Húzóerő / pólus, max.	8 N

Anyagjellemzők

Szigetelőanyag	PBT GF	Szín	fekete
A működési elemek színe	narancssárga	Színskála (hasonló)	RAL 9011
Szigetelőanyag csoport	I	Kűszóútképzési összehasonlítási szám (CTI)	≥ 600
Moisture Level (MSL)		UL 94 éghetőségi osztály	V-0

MPS 7S/04 S TN B B

Weidmüller Interface GmbH & Co. KG
Klingenbergstraße 26
D-32758 Detmold
Germany

www.weidmueller.com

Műszaki adatok

Érintkező anyaga	Cu-ötvezet	Érintkező felület	ónozott
Tárolási hőmérséklet, min.	-25 °C	Tárolási hőmérséklet, max.	55 °C
Üzemi hőmérséklet, min.	-50 °C	Üzemi hőmérséklet, max.	125 °C

Névleges adatok IEC szerint

szabvány szerint tesztelve	IEC 60664-1, IEC 61984	Névleges áram, min. pólusszám (Tu=20 °C)	34.6 A
Névleges áram, maximális pólusszám (Tu=20 °C)	29.1 A	Névleges áram, min. pólusszám (Tu=40 °C)	30.7 A
Névleges áram, maximális pólusszám (Tu=40 °C)	25.9 A	Névleges feszültség a II/2 túlfeszültség osztályhoz / szennyezés mértékéhez	1000 V
Névleges feszültség a III/2 túlfeszültség osztályhoz / szennyezés mértékéhez	1000 V	Névleges feszültség a III/3 túlfeszültség osztályhoz / szennyezés mértékéhez	630 V
Névleges lökőfeszültség a II/2 túlfeszültség osztályhoz / szennyezés mértékéhez	6 kV	Névleges lökőfeszültség a III/2 túlfeszültség osztályhoz / szennyezés mértékéhez	8 kV

Csatlakoztatható vezetékek

Rögzítési tartomány, névleges csatlakozás, min.	0.34 mm ²		
Rögzítési tartomány, névleges csatlakozás, max.	4 mm ²		
Vezeték csatlakozási keresztmetszet AWG, min.	AWG 20		
Vezeték csatlakozási keresztmetszet AWG, max.	AWG 12		
Tömör, min. H05(07) V-U	0.5 mm ²		
Tömör, max. H05(07) V-U	2.5 mm ²		
Flexibilis, min. H05(07) V-K	0.5 mm ²		
Flexibilis, max. H05(07) V-K	4 mm ²		
műanyag galléros érvéghüvellyel, DIN 46228 pt 4, min.	0.34 mm ²		
műanyag galléros érvéghüvellyel, DIN 46228 pt 4, max.	2.5 mm ²		
érvéghüvellyel, DIN 46228 1. pont, min.	0.34 mm ²		
érvéghüvellyel, DIN 46228 pt 1, max.	2.5 mm ²		
Szigetelés külső átmérője, max.	4.00 mm		
Rögzíthető vezeték	Vezetékcsatlakozás keresztmetszete	névleges	0.34 mm ²
	érvéghüvely	Csupaszolási hossz	névleges 10 mm
Rögzíthető vezeték	Vezetékcsatlakozás keresztmetszete	Ajánlott érvéghüvely	H0.34/12 TK
		névleges	0.5 mm ²
		Csupaszolási hossz	névleges 12 mm
		Ajánlott érvéghüvely	H0.5/16 OR
Rögzíthető vezeték	Vezetékcsatlakozás keresztmetszete	Csupaszolási hossz	névleges 10 mm
		Ajánlott érvéghüvely	H0.5/10
		névleges	0.75 mm ²
		Csupaszolási hossz	névleges 12 mm
Rögzíthető vezeték	Vezetékcsatlakozás keresztmetszete	Ajánlott érvéghüvely	H0.75/16 W
		Csupaszolási hossz	névleges 10 mm
		Ajánlott érvéghüvely	H0.75/10
		névleges	1 mm ²
Rögzíthető vezeték	Vezetékcsatlakozás keresztmetszete	Csupaszolási hossz	névleges 12 mm
		Ajánlott érvéghüvely	H1.0/16 GE
		Csupaszolási hossz	névleges 10 mm
		Ajánlott érvéghüvely	H1.0/10
Rögzíthető vezeték	Vezetékcsatlakozás keresztmetszete	névleges	1.5 mm ²
		Csupaszolási hossz	névleges 12 mm
		Ajánlott érvéghüvely	H1.5/16 R

Műszaki adatok

	Csupaszolási hossz	névleges	10 mm
	Ajánlott érvéghüvely	H1.5/10	
Vezetékcsatlakozás keresztmetszete	névleges	2.5 mm ²	
érvéghüvely	Csupaszolási hossz	névleges	10 mm
	Ajánlott érvéghüvely	H2.5/15D BL	
	Csupaszolási hossz	névleges	10 mm
	Ajánlott érvéghüvely	H2.5/10	

Hivatkozási szöveg A műanyag gallér külső átmérője nem lehet nagyobb az osztásnál (P)

UL 1059 névleges adatok

Intézet (cURus)	CURUS	Tanúsítvány száma (cURus)	E60693
Névleges feszültség (B felhasználási csoport / UL 1059)	600 V	Névleges feszültség (C felhasználási csoport / UL 1059)	600 V
Névleges feszültség (D felhasználási csoport / UL 1059)	600 V	Névleges feszültség (F felhasználási csoport / UL 1059)	1000 V
Névleges áram (B felhasználási csoport/ UL 1059)	18.5 A	Névleges áram (C felhasználási csoport/ UL 1059)	18.5 A
Névleges áram (D felhasználási csoport/ UL 1059)	10 A	Névleges áram (F felhasználási csoport / UL 1059)	18.5 A
Vezeték keresztmetszet, AWG, min.	AWG 20	Vezeték keresztmetszet, AWG, max.	AWG 12
Hivatkozás a tanúsítási értékekre	A megadott adatok maximális értékek - lásd a tanúsítványt.		

Fontos megjegyzés

IPC megfelelés	A termékek fejlesztése, gyártása és szállítása a nemzetközileg elismert IPC-A-610 szabvány „megengedhető” kategóriája szerint történt. A termékekkel kapcsolatos további követelményeket kérésre kiértékeljük.
Megjegyzések	<ul style="list-style-type: none"> Rated current related to rated cross-section & min. No. of poles. P on drawing = pitch Rated data refer only to the component itself. Clearance and creepage distances to other components are to be designed in accordance with the relevant application standards. Wire end ferrule without plastic collar to DIN 46228/1 In accordance with IEC 61984, OMNIMATE-connectors are connectors without breaking capacity (COC). During designated use, connectors are not allowed to be engaged or disengaged when live or under load Long term storage of the product with average temperature of 50 °C and maximum humidity 70%, 36 months

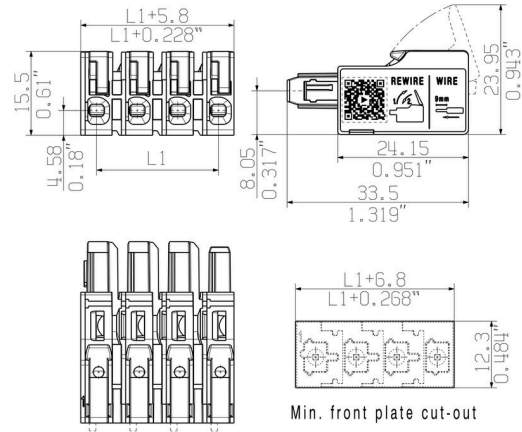
Besorolások

ETIM 8.0	EC002638	ETIM 9.0	EC002638
ETIM 10.0	EC002638	ECLASS 14.0	27-46-02-02
ECLASS 15.0	27-46-02-02		

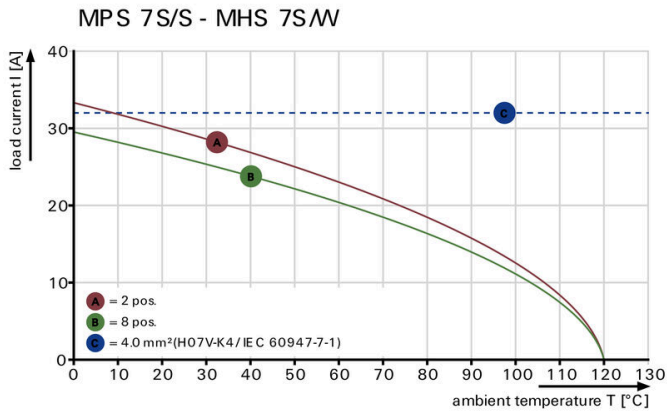
Product image



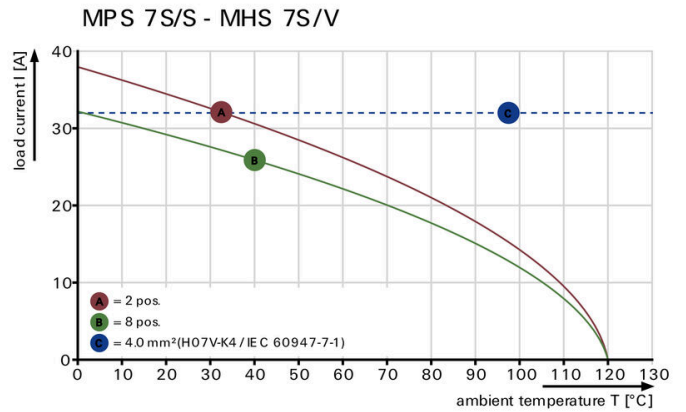
Dimensional drawing



Visszaszabályozási görbe



Visszaszabályozási görbe



A termék előnyei



A termék előnyei



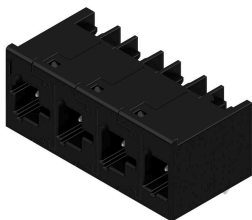
A termék előnyei



Fastest connection technology SNAP IN

Ellendarab

90° / Vízszintes



OMNIMATE® 4.0 – a fejlődés következő lépcsőfoka
Az OMNIMATE® 4.0 az egykábeles technológia (One Cable Technology, OCT) trendjét követi. A moduláris koncepció lehetővé teszi az adatokat, jeleket és energiát továbbító hibrid interfészek gyors konfigurációját. Ennek eredményeként számos alkalmazásnál csökkentheti a kábelezésre fordított erőfeszítéseit, leegyszerűsítheti a karbantartást, és felgyorsíthatja az automatizálási folyamatokat. A egyedülálló SNAP IN csatlakozás adja a technológia gerincét, és felgyorsítja a vezetékvezetés folyamatát. A valaha készült leggyorsabb csatlakozás

- Gyors, biztonságos és szerszám nélküli vezetékvezetés az egyedülálló SNAP IN csatlakozásnak köszönhetően
- Készen áll a robothoz „Wire ready” szállításon keresztül nyitott bekötési ponttal
- Optikai és akusztikai visszajelzés is megfelelő vezetékbekezdés esetén.

Saját konfiguráció létrehozása

- Rugalmas konfigurálás és rendelés a Weidmüller Configurator (WMC) segítségével
- Csomagok feladása három napon belül még egyedileg konfigurált termékek esetén is
- Automatikus árajánlat-készítés konfigurált termékekre

Moduláris hibrid csatlakozók egyszerű konfigurálása

- Rugalmasan kombinálható felépítés áram, jel- és adatátvitelhez
- Jövőbiztos, egypáros Ethernet technológia

Általános rendelési adatok

Típus	MHS 7S/04 H T3 B T	Változat
Rendelési szám	8000078309	NYÁK dugaszoló csatlakozó, tús érintkezősor, THT/THR-forrasztott csatlakozással, Raszter mm-ben (P): 7.50 mm, Pólusszám: 4, 90°, Tube
GTIN (EAN)	4064675622628	
Qty.	19 ST	

Ellendarab

270° / Vízszintes



OMNIMATE® 4.0 – a fejlődés következő lépcsőfoka
Az OMNIMATE® 4.0 az egykábeles technológia (One Cable Technology, OCT) trendjét követi. A moduláris koncepció lehetővé teszi az adatokat, jeleket és energiát továbbító hibrid interfészek gyors konfigurációját. Ennek eredményeként számos alkalmazásnál csökkentheti a kábelezésre fordított erőfeszítéseit, leegyszerűsítheti a karbantartást, és felgyorsíthatja az automatizálási folyamatokat. A egyedülálló SNAP IN csatlakozás adja a technológia gerincét, és felgyorsítja a vezetékvezetés folyamatát. A valaha készült leggyorsabb csatlakozás

- Gyors, biztonságos és szerszám nélküli vezetékvezetés az egyedülálló SNAP IN csatlakozásnak köszönhetően
- Készen áll a robothoz „Wire ready” szállításon keresztül nyitott bekötési ponttal
- Optikai és akusztikai visszajelzés is megfelelő vezetékbekezdés esetén.

Saját konfiguráció létrehozása

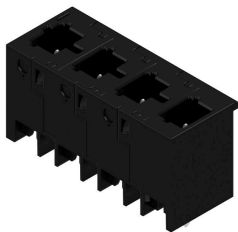
- Rugalmas konfigurálás és rendelés a Weidmüller Configurator (WMC) segítségével
 - Csomagok feladása három napon belül még egyedileg konfigurált termékek esetén is
 - Automatikus árajánlat-készítés konfigurált termékekre
- Moduláris hibrid csatlakozók egyszerű konfigurálása
- Rugalmasan kombinálható felépítés áram, jel- és adatátvitelhez
 - Jövőbiztos, egypáras Ethernet technológia

Általános rendelési adatok

Típus	MHS 7S/04 W T3 B T	Változat
Rendelési szám	8000078323	NYÁK dugaszoló csatlakozó, tús érintkezősor, THT/THR-forrasztott csatlakozással, Raszter mm-ben (P): 7.50 mm, Pólusszám: 4, 270°, Tube
GTIN (EAN)	4064675622369	
Qty.	19 ST	

Ellendarab

180° / Függőleges



OMNIMATE® 4.0 – a fejlődés következő lépcsőfoka
Az OMNIMATE® 4.0 az egykábeles technológia (One Cable Technology, OCT) trendjét követi. A moduláris koncepció lehetővé teszi az adatokat, jeleket és energiát továbbító hibrid interfészek gyors konfigurációját. Ennek eredményeként számos alkalmazásnál csökkentheti a kábelezésre fordított erőfeszítéseit, leegyszerűsítheti a karbantartást, és felgyorsíthatja az automatizálási folyamatokat. A egyedülálló SNAP IN csatlakozás adja a technológia gerincét, és felgyorsítja a vezetékezés folyamatát. A valaha készült leggyorsabb csatlakozás

- Gyors, biztonságos és szerszám nélküli vezetékezés az egyedülálló SNAP IN csatlakozásnak köszönhetően
- Készen áll a robothoz „Wire ready” szállításon keresztül nyitott bekötési ponttal
- Optikai és akusztikai visszajelzés is megfelelő vezetékbekezdés esetén.

Saját konfiguráció létrehozása

- Rugalmas konfigurálás és rendelés a Weidmüller Configurator (WMC) segítségével
- Csomagok feladása három napon belül még egyedileg konfigurált termékek esetén is
- Automatikus árajánlat-készítés konfigurált termékekre

Moduláris hibrid csatlakozók egyszerű konfigurálása

- Rugalmasan kombinálható felépítés áram, jel- és adatátvitelhez
- Jövőbiztos, egypáras Ethernet technológia

Általános rendelési adatok

Típus	MHS 7S/04 V T3 B T	Változat
Rendelési szám	8000078316	NYÁK dugaszoló csatlakozó, tús érintkezősor, THT/THR-forrasztott csatlakozással, Raszter mm-ben (P): 7.50 mm, Pólusszám: 4, 180°, Tube
GTIN (EAN)	4064675622062	
Qty.	19 ST	