

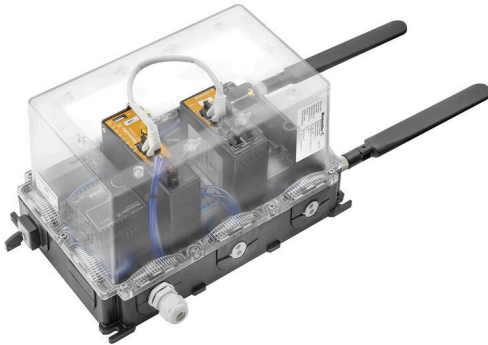
FP IOT MD02 4EU S3 00000**Weidmüller Interface GmbH & Co. KG**

Klingenbergstraße 26

D-32758 Detmold

Germany

www.weidmueller.com

**Az IoT-átjárók tulajdonságai**

- Lehetővé teszi a gép adatlekérését, és hozzáférést biztosít a terepi eszközökhöz és a PLC-khez a különféle protokollokon és interfészeken keresztül
- Interfészek az Ön saját IT rendszereihez, valamint közös felhőrendszereihez
- Adatforgalom-csökkentés az előzetes feldolgozásnak köszönhetően a nyitott IoT standard RED-csomóponton keresztül
- Biztonságos és egyszerű távoli karbantartás a Weidmüller u-link távoli hozzáférési szolgáltatásán keresztül
- A leggyakoribb kommunikációs interfészek integrálása kis méretű kialakítással
- Nyitott programozási platform, RED-csomópont erős közösségi támogatással

Általános rendelési adatok

Változat	FieldPower® IoT-Box, LAN, IE Switch, Wireless, IP54
Rendelési szám	8000058282
Típus	FP IOT MD02 4EU S3 00000
GTIN (EAN)	4064675384625
Qty.	1 Darab

Technical data

Tanúsítványok

Jóváhagyások



ROHS Megfelel

Méreték és tömegek

Mélység	155 mm	Mélység (coll)	6.1024 inch
Magasság	521 mm	Magasság (coll)	20.5118 inch
Szélesség	228 mm	Szélesség (coll)	8.9764 inch
Nettó tömeg	3350 g		

Hőmérsékletek

Tárolási hőmérséklet	-40 °C...85 °C	Üzemi hőmérséklet	-20 °C...40 °C
Páratartalom	5...95% páralecsapódás nem megengedett		

Termékek környezetvédelmi megfelelése

RoHS megfelelési állapot	Megfelel, kivétellel
RoHS alóli kivétel (ha van/ismert ilyen)	6c, 7a, 7cl
REACH SVHC	Lead 7439-92-1, Potassium perfluorobutane sulfonate 29420-49-3, Lead monoxide 1317-36-8
SCIP	d6f9e3fe-0f29-41d1-a537-4e62eab21ef2

Bemenet

Javasolt tartalék biztosíték	2 A / DI, olvadóbiztosíték 6 A, kar. B, megszakító 2...4 A, kar. C, megszakító	Frekvenciatartomány, AC	45...65 Hz
Bemenő feszültség (feszültség üzemmód bemenet)	85...264 V AC (Visszaszabályozás 100 V AC-nél), opcionális 24 V-os külső betáplálás	Bemeneti biztosíték (belső)	Igen
AC áramfelvétel	0.5 A @ 230 V AC / 1.0 A @ 100 V AC	Bekapcsolási áram	max. 40 A

Kimenet

Csatlakozórendszer	PUSH IN	Kimenő feszültség típusa	DC
Kimenő feszültség	optional: max. 800 mA / 24 V		

Cable gland

Tömszelencék száma	1	Tömszelence rögzítési tartománya, min.	6 mm
Tömszelence anyaga	Poliamid 6	Tömszelence rögzítési tartomány, max.	12 mm

Rendszer adatok

Processor	Dual Core ARM Cortex A9, 600 MHz	Memória (flash)	4 GB
Valós idejű óra	Pufferelt kapacitás (max. 5 nap)		

FP IOT MD02 4EU S3 00000

Weidmüller Interface GmbH & Co. KG

Klingenbergstraße 26

D-32758 Detmold

Germany

www.weidmueller.com

Technical data

Tápellátás

Tápfeszültség 24 V DC

Általános adatok

UL 94 éghetőségi osztály V-0

Kimenet

Kimenő feszültség típusa DC Kimenő feszültség optional: max. 800 mA / 24 V

Általános specifikációk

Telepítési útmutató	Fedélcsavarok mellékelve	Védelmi osztály	IP54
Alapanyag	polikarbonát, üvegszál-erősítésű, Polikarbonát	Szín	fekete, Áttetsző
UL 94 éghetőségi osztály	V-0	Fedél kiegészítő	TX20 csavar
Fedélcsavarok nyomatéka	2 Nm	Ház kiegészítő	Rögzítőfülek

Bemenet

Javasolt tartalék biztosíték	2 A / DI, olvadóbiztosíték 6 A, kar. B, megszakító 2...4 A, kar. C, megszakító	Frekvenciatartomány, AC	45...65 Hz
Bemenő feszültség (feszültség üzemmód bemenet)	85...264 V AC (Visszaszabályozás 100 V AC-nél), opcionális 24 V-os külső betáplálás	AC áramfelvétel	0.5 A @ 230 V AC / 1.0 A @ 100 V AC
Bekapcsolási áram	max. 40 A	Bemeneti biztosíték (belső)	Igen

Rögzítési kapacitás

Csatlakozás adatok - sorkapocsléc	Vezetékcsatlakozás-technika	PUSH IN
	Tömör vezeték csatlakozási keresztmetszet, max.	2.5 mm ²
	Tömör vezeték csatlakozási keresztmetszet, min.	0.50 mm ²
	Többeres vezeték csatlakozási keresztmetszet, max.	2.50 mm ²
	Többeres vezeték csatlakozási keresztmetszet, min.	0.50 mm ²
	Finomsodratú vezeték csatlakozási keresztmetszet, max.	2.50 mm ²
	Finomsodratú vezeték csatlakozási keresztmetszet, min.	0.50 mm ²
	Legfinomabb sodratú vezeték csatlakozási keresztmetszet, max.	2.50 mm ²
	Legfinomabb sodratú vezeték csatlakozási keresztmetszet, min.	0.50 mm ²
	Vezeték csatlakozási keresztmetszet érvéghüvellyel	Érvéghüvely típusa
	Szabványos	DIN 46228/1
	Keresztmetszet, min.	0.5 mm ²
	Keresztmetszet, max.	2.5 mm ²
	Érvéghüvely típusa	12 mm műanyag gallérral
	Szabványos	DIN 46228/4
	Keresztmetszet, min.	0.5 mm ²
	Keresztmetszet, max.	2.5 mm ²

FP IOT MD02 4EU S3 00000

Weidmüller Interface GmbH & Co. KG

Klingenbergstraße 26

D-32758 Detmold

Germany

www.weidmueller.com

Technical data

Érvégművel típusa	8 mm műanyag gallérral
Szabványos	DIN 46228/1
Keresztmetszet, min.	0.5 mm ²
Keresztmetszet, max.	2.5 mm ²
Érvégművel típusa	8 mm műanyag gallérral
Szabványos	DIN 46228/4
Keresztmetszet, min.	0.5 mm ²
Keresztmetszet, max.	2.5 mm ²
Érvégművel típusa	Iker érvégművelek
Keresztmetszet, min.	0.5 mm ²
Keresztmetszet, max.	2.5 mm ²

Rendszeradatok

Memória (RAM)	1 GB, DDR3	Processor	Dual Core ARM Cortex A9, 600 MHz
Memória (flash)	4 GB	Valós idejű óra	Pufferelt kapacitás (max. 5 nap)

Mobilhálózati rádiós interfész

Mobilhálózati rádiós átviteli sebesség	LTE kategória	CAT 4
	Letöltési sebesség, max.	150 Mbit/s
	Feltöltési sebesség, max.	50 Mbit/s
Wireless module	LTE / HSPA+ multiband wireless module (4G / 3G / 2G) for fast wireless Internet access	
Frekvenciasáv	LTE: 2100MHz (B1), 1800MHz (B3), 850MHz (B5), 2600MHz (B7), 900MHz (B8), 800MHz (B20), 2600MHz (B38), 2300MHz (B40), 2600MHz (B41), UMTS/WCDMA: 2100MHz (B1), 850MHz (B5), 900MHz (B8), GSM/GPRS/EDGE: 900MHz (B8), 1800MHz (B3)	

VPN

u-link	OpenVPN-based remote access service via the Weidmüller u-link cloud
--------	---

Interfészek

Ethernet portok	2	RJ45 portok	10/100/1000BaseT(X), automatikus egyeztetés, Teljes/fél-duplex üzemmód, Auto MDI/MDI-X-csatlakozás
Portok száma	8x RJ45 10/100BaseT(X), 1x RS-232	Digitális kimenetek	1x, 19,2- 28 V magas; max. 1 A
Digitális bemenetek	2x, >10 V magas, <3,6 V alacsony; max. 30 V DC	SIM-kártyacsatlakozó típusa	Micro-SIM
Csatlakozó külső antennák számára	SMA (socket)	USB port	1x USB 2.0 (A típus; max. 500 mA)
Soros port	1x RS232/RS485	SIM-kártyacsatlakozók száma	1

Környezeti feltételek

Üzemi hőmérséklet, max.	40 °C	Üzemi hőmérséklet, min.	-20 °C
Páratartalom	5...95% páralecsapódás nem megengedett	Tárolási hőmérséklet, max.	85 °C
Tárolási hőmérséklet, min.	-40 °C		

FP IOT MD02 4EU S3 00000

Weidmüller Interface GmbH & Co. KG

Klingenbergstraße 26

D-32758 Detmold

Germany

www.weidmueller.com

Technical data

Műszaki adatok

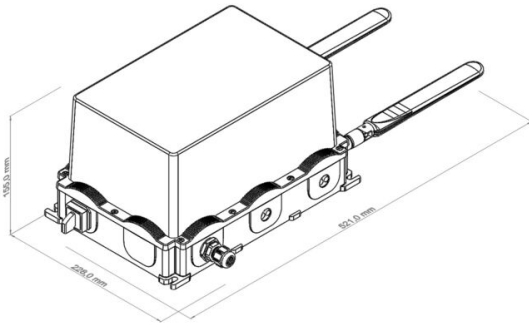
Szín	fekete, Áttetsző	Ház fő anyaga	Polikarbonát, üvegszál-erősítésű
Felszerelés típusa	Screw mounting, Rögzítőfülek	Védelmi osztály	IP54
Sebesség	Fast Ethernet		

Tápellátás

Táp feszültség	24 V DC		
Bekapcsolási áram	max. 40 A		
Táp feszültség-tartomány	Feszültségtípus	DC	
	Feszültség, min.	19.2 V	
	Feszültség, max.	28 V	
Áramfogyasztás	Digitális 8 bites bemenet	24 V	
	Áramerősség	0.24 A	

Besorolások

ETIM 8.0	EC001099	ETIM 9.0	EC001099
ETIM 10.0	EC001099	ECLASS 14.0	19-17-05-90
ECLASS 15.0	19-17-05-90		



FP IOT MD02 4EU S3 00000

Weidmüller Interface GmbH & Co. KG
Klingenbergstraße 26
D-32758 Detmold
Germany

www.weidmueller.com

Accessories

hajlított, tömszelencével

RJ45 dugaszolható csatlakozó (szerszám nélkül szerelhető) az IEC 60603-7-51 szerint.



Általános rendelési adatok

Típus	IE-PS-RJ45-FH-90-P-1.6	Változat
Rendelési szám	1518100000	RJ45 dugasz késes érintkezőkkel, hajlított, 4x90°, Cat.5 (ISO/IEC 11801), PROFINET
GTIN (EAN)	4050118325232	
Qty.	1 ST	

Lapos csavarhúzó



Szigetelt hornyos csavarhúzó, SDI DIN 7437, ISO 2380/2, Hegy: DIN 5264, ISO 2380/1 szerint, SoftFinish-markolat

Általános rendelési adatok

Típus	SDIS 0.6X3.5X100	Változat
Rendelési szám	2749810000	Csavarhúzó, Kés szélessége (B): 3.5 mm, Kés hossza: 100 mm, Kés vastagsága (A): 0.6 mm
GTIN (EAN)	4050118897012	
Qty.	1 ST	

DMS PRO



Ergonomikus kivitelüknek hála a Weidmüller nyomaték-csavarhúzók ideális egykezes eszközök. Használatuk semmilyen pozícióban sem fáraszt. Az integrált automatikus nyomatékhatároló megbízható ismétlési pontosságot garantál.

FP IOT MD02 4EU S3 00000

Weidmüller Interface GmbH & Co. KG

Klingenbergstraße 26

D-32758 Detmold

Germany

www.weidmueller.com

Accessories

Általános rendelési adatok

Típus	DMS PRO	Változat
Rendelési szám	1479120000	Mounting tool
GTIN (EAN)	4050118287011	
Qty.	1 ST	

E6,3 szerszámbetétek - Torx®



A Weidmüller bitek standard bitek, amelyek rendkívül népszerűen a felhasználók körében a kiváló minőségnek, a széles választéknak és a hatékonyságnak köszönhetően. A számítógépes vezérlésű módszer lehetővé teszi a Weidmüller számára, hogy állandó kiváló minőséget garantáljon.

A használt kiváló minőségű nyersanyagok a vonatkozó DIN-szabványokban meghatározottaknál sokkal nagyobb nyomaték elérését teszik lehetővé.

- DIN 5261 a PH/PZ bitekre vonatkozóan,
- DIN 5263 a hasított bitekre vonatkozóan,
- Camcar standard TORX bitekre vonatkozóan

Ez hosszú élettartamot jelent nagy nyomatékokon, és ezért ideális feltételeket a standard helyzetek számára.

Az előnyök:

- Valamennyi csavartípushoz alkalmas. A 59-61 HRC kiváló keménységi értékei miatt mind kézi, mind mechanikus szerszámokhoz alkalmas.
- Megfelelő kopásállóság és így hosszú várható élettartam.
- Kiseb kopást és optimális nyomatékátvitelt jelent, hogy optimálisan illeszkedik minden DIN csavarba.
- A vonatkozó ISO-szabványok szerinti professzionális minőségi kritériumok alapján gyártva állandó kiváló minőséggel.

Általános rendelési adatok

Típus	BIT E6,3 T20 X 150	Változat
Rendelési szám	2821510000	Szerelőszerszám
GTIN (EAN)	4064675359050	
Qty.	5 ST	