

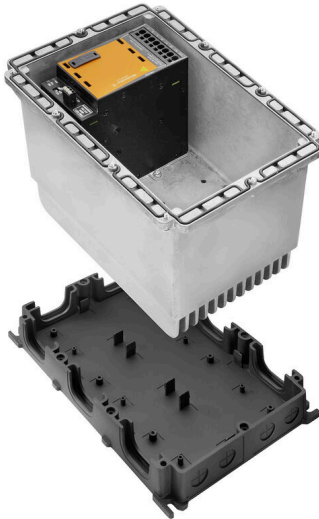
**FP PRO TOP1 24/20 3M****Weidmüller Interface GmbH & Co. KG**

Klingenbergstraße 26

D-32758 Detmold

Germany

www.weidmueller.com



A PROtop tápforrások számos funkciót és előnyt kínálnak. Többek között magas fokú energiahatékonyságot, rendkívüli teljesítménytartalékot, nagy megbízhatóságot és opcionális kommunikációs képességet. A PROtop alkalmas a közvetlen párhuzamos kapcsolásra, terheléskiegyenlítéssel. PROtop tápforrásaink a FieldPower rendszerbe integrálhatók, így® az összes funkció használható a terepen – a moduláris FieldPower rendszer® minden előnyével együtt.

**Általános rendelési adatok**

Változat	FieldPower® tápegység, IP65, zárt állapotban, kész állapotban, 20 A, 24 V, DC
Rendelési szám	<a href="#">8000051705</a>
Típus	FP PRO TOP1 24/20 3M
GTIN (EAN)	4050118770735
Qty.	1 Darab
Szállítás állapota	Kifutott

## FP PRO TOP1 24/20 3M

Weidmüller Interface GmbH & Co. KG  
Klingenbergstraße 26  
D-32758 Detmold  
Germany

www.weidmueller.com

## Műszaki adatok

## Tanúsítványok

ROHS	Megfelel
------	----------

## Méretek és tömegek

Mélység	220 mm	Mélység (coll)	8.6614 inch
Magasság	196 mm	Magasság (coll)	7.7165 inch
Szélesség	284 mm	Szélesség (coll)	11.1811 inch
Nettó tömeg	5764 g		

## Hőmérsékletek

Tárolási hőmérséklet	-40 °C...85 °C	Üzemi hőmérséklet	-25 °C...50 °C
Üzemi hőmérsékleti tartomány	-25...50 °C	Páratartalom	35...85%, páralecsapódás és fagy nélkül

## Termékek környezetvédelmi megfelelése

RoHS megfelelési állapot	Megfelel, kivétellel
RoHS alóli kivétel (ha van/ismert ilyen)	6c
REACH SVHC	Lead 7439-92-1, Potassium perfluorobutane sulfonate 29420-49-3
SCIP	7645f3b1-6db9-495d-9e21-ab1d894aff05

## Bemenet

Túlfeszültség-védelem	Varisztor	Bemeneti biztosíték (belső)	Igen
Bekapcsolási áram	max. 5 A		

## Kimenet

Névleges kimenő feszültség	24 V DC $\pm$ 1 %	Túlfeszültség-védelem	Varisztor
Kimenő feszültség típusa	DC	Kimenő feszültség, megjegyzés	(potméterrel beállítható)
Névleges kimeneti áram U eseténnévl.	20 A @ 60 °C	Kimenő áram	20 A
Kimenő feszültség	24 V		

## Általános adatok

Telepítési útmutató	Fedélcsavarak mellékelve	Páratartalom	35...85%, páralecsapódás és fagy nélkül
Védelmi osztály	IP65, zárt állapotban, kész állapotban	DIN-sín kompatibilitás	Nem
Szomszédos	Nem		

## Kimenet

Kimenő feszültség típusa	DC	Kimenő feszültség, megjegyzés	(potméterrel beállítható)
Kimenő áram	20 A	Kimenő feszültség	24 V
Névleges kimenő feszültség	24 V DC $\pm$ 1 %	Névleges kimeneti áram U eseténnévl.	20 A @ 60 °C

## Bemenet

Túlfeszültség-védelem	Varisztor	Bekapcsolási áram	max. 5 A
Bemeneti biztosíték (belső)	Igen		

**Műszaki adatok****Besorolások**

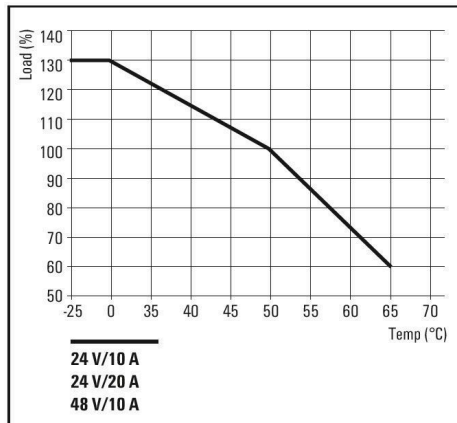
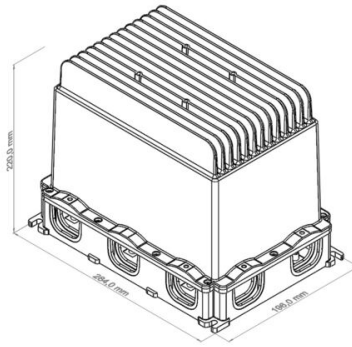
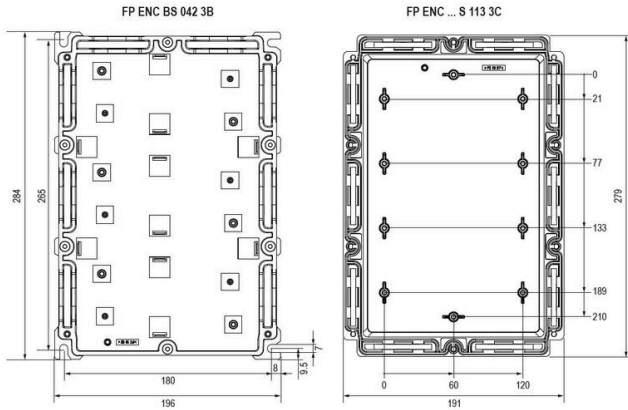
ETIM 8.0	EC002540	ETIM 9.0	EC002540
ETIM 10.0	EC002540	ECLASS 14.0	27-04-07-01
ECLASS 15.0	27-04-07-01		

## FP PRO TOP1 24/20 3M

**Weidmüller Interface GmbH & Co. KG**  
Klingenbergstraße 26  
D-32758 Detmold  
Germany

## Rajzok

[www.weidmueller.com](http://www.weidmueller.com)



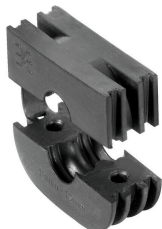
## FP PRO TOP1 24/20 3M

**Weidmüller Interface GmbH & Co. KG**  
Klingenbergstraße 26  
D-32758 Detmold  
Germany

www.weidmueller.com

## Tartozékok

## Tömítések



Az intelligens kábelezési megoldásokkal értékes időt és pénzt takaríthat meg.

A FieldPower® moduláris rendszer minden kábelezési feladathoz ideális megoldást kínál.

Előre összeszerelt kábelekhez használható összehajtható tömítések

Tömítések M16 és M20 menettel A tömítésbe működtető és jelzőeszközök építhetők be

## Általános rendelési adatok

Típus	DG D0 PT6	Változat
Rendelési szám	<a href="#">4323240000</a>	Field Power® tömítőbetét, Üres tömítés, IP65, hozzá tartozó házzal, EPDM
GTIN (EAN)	4032248641246	
Qty.	10 ST	
Típus	DG M16 PT6	Változat
Rendelési szám	<a href="#">2545540000</a>	Field Power® tömítőbetét, Csatlakozómenettel ellátott tömítés, IP65, hozzá tartozó házzal, EPDM
GTIN (EAN)	4050118555523	
Qty.	1 ST	
Típus	DG M20 PT6	Változat
Rendelési szám	<a href="#">2545550000</a>	Field Power® tömítőbetét, Csatlakozómenettel ellátott tömítés, IP65, hozzá tartozó házzal, EPDM
GTIN (EAN)	4050118555530	
Qty.	1 ST	
Típus	RKDG 2XD8.5 WG PT6	Változat
Rendelési szám	<a href="#">1114530000</a>	Field Power® tömítőbetét, Tömítés, IP54, hozzá tartozó házzal, EPDM
GTIN (EAN)	4032248892624	
Qty.	10 ST	
Típus	RKDG D11 PT6	Változat
Rendelési szám	<a href="#">4323210000</a>	Field Power® tömítőbetét, Összehajtható tömítés, IP65 hozzá tartozó házzal, IP65, hozzá tartozó házzal, EPDM
GTIN (EAN)	4032248641215	
Qty.	10 ST	
Típus	RKDG D13 PT6	Változat
Rendelési szám	<a href="#">4323230000</a>	Field Power® tömítőbetét, Összehajtható tömítés, IP65 hozzá tartozó házzal, IP65, hozzá tartozó házzal, EPDM
GTIN (EAN)	4032248641239	
Qty.	10 ST	
Típus	RKDG D15 PT6	Változat
Rendelési szám	<a href="#">4323220000</a>	Field Power® tömítőbetét, Összehajtható tömítés, IP65 hozzá tartozó házzal, IP65, hozzá tartozó házzal, EPDM
GTIN (EAN)	4032248641222	
Qty.	10 ST	
Típus	RKDG D17 PT6	Változat
Rendelési szám	<a href="#">4324010000</a>	Field Power® tömítőbetét, Összehajtható tömítés, IP65 hozzá tartozó házzal, IP65, hozzá tartozó házzal, EPDM
GTIN (EAN)	4032248641284	
Qty.	10 ST	

## FP PRO TOP1 24/20 3M

**Weidmüller Interface GmbH & Co. KG**  
 Klingenbergstraße 26  
 D-32758 Detmold  
 Germany

www.weidmueller.com

## Tartozékok

Típus	RKDG D18 WG PT6	Változat
Rendelési szám	<a href="#">2491870000</a>	Field Power® tömítőbetét, Tömítés, IP54, hozzá tartozó házzal, EPDM
GTIN (EAN)	4050118501537	
Qty.	10 ST	
Típus	RKDG D24 WG PT6	Változat
Rendelési szám	<a href="#">1069060000</a>	Field Power® tömítőbetét, Tömítés, IP54, hozzá tartozó házzal, EPDM
GTIN (EAN)	4032248827053	
Qty.	10 ST	
Típus	RKDG D9 PT6	Változat
Rendelési szám	<a href="#">4329610000</a>	Field Power® tömítőbetét, Összehajtható tömítés, IP65 hozzá tartozó házzal, IP65, hozzá tartozó házzal, EPDM
GTIN (EAN)	4032248668687	
Qty.	10 ST	

## Biztosítékdugó



Teljesítményelosztás felvágatlan, 1,5 - 6 mm<sup>2</sup> keresztmetszetű kábelekkel.

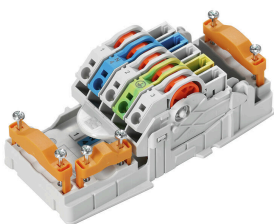
Tápellátás / T-leágazás PUSH IN csatlakozással (0,5 - 10 mm<sup>2</sup>) és/vagy dugaszolható csatlakozással (0,5 - 4 mm<sup>2</sup>). A vezetékek egyértelmű hozzárendelését színes jelölések biztosítják.

- Tápellátás
- Teljesítményelosztás
- Teljesítményelosztás

## Általános rendelési adatok

Típus	PTSI 4/LD 36V AC/DC	Változat
Rendelési szám	<a href="#">1252210000</a>	Field Power® dugaszoló csatlakozó, Biztosítós, IP20, Poliamid, PUSH IN, Pólusszám (Szöveg): 5
GTIN (EAN)	4050118044331	
Qty.	1 ST	
Típus	PTSI 4/LD 400V AC	Változat
Rendelési szám	<a href="#">1961770000</a>	Field Power® dugaszoló csatlakozó, Biztosítós, IP20, Poliamid, PUSH IN, Pólusszám (Szöveg): 5
GTIN (EAN)	4032248641765	
Qty.	1 ST	

## AC



Teljesítményelosztás felvágatlan, 1,5 - 6 mm<sup>2</sup> keresztmetszetű kábelekkel.

Tápellátás / T-leágazás PUSH IN csatlakozással (0,5 - 10 mm<sup>2</sup>) és/vagy dugaszolható csatlakozással (0,5 - 4 mm<sup>2</sup>). A vezetékek egyértelmű hozzárendelését színes jelölések biztosítják.

- Tápellátás
- Teljesítményelosztás
- Teljesítményelosztás

## FP PRO TOP1 24/20 3M

Weidmüller Interface GmbH & Co. KG  
Klingenbergstraße 26  
D-32758 Detmold  
Germany

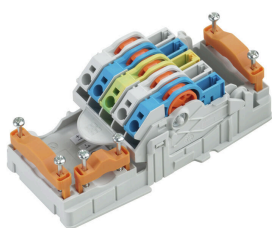
www.weidmueller.com

## Tartozékok

## Általános rendelési adatok

Típus	PT6	Változat
Rendelési szám	<a href="#">1957620000</a>	FieldPower® érintkezőelem, AC, IP20, IDC-csupaszolás nélküli csatlakozás, PUSH IN, Pólusszám (Szöveg): 5
GTIN (EAN)	4032248642489	
Qty.	1 ST	

## DC



Teljesítményelosztás felvágatlan, 1,5 - 6 mm<sup>2</sup> keresztmetszetű kábelekkel.  
Tápellátás / T-leágazás PUSH IN csatlakozással (0,5 - 10 mm<sup>2</sup>) és/vagy dugaszolható csatlakozással (0,5 - 4 mm<sup>2</sup>).  
A vezetékek egyértelmű hozzárendelését színes jelölések biztosítják.

- Tápellátás
- Teljesítményelosztás
- Teljesítményelosztás

## Általános rendelési adatok

Típus	PT6 DC	Változat
Rendelési szám	<a href="#">1126840000</a>	FieldPower® érintkezőelem, DC, IP20, IDC-csupaszolás nélküli csatlakozás, PUSH IN, Pólusszám (Szöveg): 5
GTIN (EAN)	4032248908462	
Qty.	1 ST	

## Műanyag záróanyák, szürke



A számos alkalmazáshoz használható tömszelencék mellett a termékválasztékban megtalálhatók dugaszok, nyomáskiegyenlítő elemek, adapterek és a megfelelő tartozékok, mint pl. a záróanyák, tömítőgyűrűk, lapos alátétek és földelő gyűrűk.

## Általános rendelési adatok

Típus	SKMU M20 - K GR	Változat
Rendelési szám	<a href="#">1772460000</a>	SKMU PA (műanyag ellenanya), Ellenanya, M 20, 6 mm, Poliamid 6 (PA6 - GF30)
GTIN (EAN)	4032248130207	
Qty.	100 ST	

## FP PRO TOP1 24/20 3M

**Weidmüller Interface GmbH & Co. KG**  
Klingenbergstraße 26  
D-32758 Detmold  
Germany

www.weidmueller.com

## Tartozékok

## IP68 verzió



A készülékházak bőséges választéka mellett a Weidmüller többféle tömszelencét kínál számos alkalmazáshoz. A sárgarézből, műanyagból és rozsdamentes acélból készült tömszelencék megfelelnek a különféle IP védettségi osztály előírásainak, hogy mindenféle ipari készülékházhoz használhatók legyenek. A tömszelence és az alkalmazás sorozatától függően a tömszelencék tanúsítva és tesztelve vannak a VDE, UL, UR, cULus, DNV GL vagy EN 45545 szabvány előírásainak megfelelően.

## Általános rendelési adatok

Típus	VG M20-1/K68	Változat
Rendelési szám	<a href="#">1772300000</a>	VG K (standard műanyag tömszelence), Tömszelencék, egyenes, M 20, 10 mm, OD min. 6 - OD max. 12 mm, IP54, IP66, IP67, IP68 - 5 bar (30 min.), Poliamid 6
GTIN (EAN)	4032248129966	
Qty.	50 ST	
Típus	VG M20 - K 68	Változat
Rendelési szám	<a href="#">2811470000</a>	VG K (standard műanyag tömszelence), Tömszelencék, egyenes, M 20, 10 mm, OD min. 10 - OD max. 14 mm, IP54, IP66, IP67, IP68 - 5 bar (30 min.), Poliamid 6
GTIN (EAN)	4064675292227	
Qty.	50 ST	

## Dugaszoló csatlakozó



Teljesítményelosztás felvágatlan, 1,5 - 6 mm<sup>2</sup> keresztmetszetű kábelekkel.  
Tápellátás / T-leágazás PUSH IN csatlakozással (0,5 - 10 mm<sup>2</sup>) és/vagy dugaszolható csatlakozással (0,5 - 4 mm<sup>2</sup>). A vezetékek egyértelmű hozzárendelését színes jelölések biztosítják.

- Tápellátás
- Teljesítményelosztás
- Teljesítményelosztás

## Általános rendelési adatok

Típus	PTDS 4	Változat
Rendelési szám	<a href="#">1952130000</a>	Field Power® dugaszoló csatlakozó, 3 fázisú AC, IP20, Poliamid, PUSH IN, Pólusszám (Szöveg): 2 x 5
GTIN (EAN)	4032248632084	
Qty.	10 ST	
Típus	PTDS 4 DC	Változat
Rendelési szám	<a href="#">1009990000</a>	Field Power® dugaszoló csatlakozó, DC, IP20, Poliamid, PUSH IN, Pólusszám (Szöveg): 2 x 5
GTIN (EAN)	4032248715244	
Qty.	10 ST	
Típus	PTS 4	Változat
Rendelési szám	<a href="#">1952120000</a>	Field Power® dugaszoló csatlakozó, 3 fázisú AC, IP20, Poliamid, PUSH IN, Pólusszám (Szöveg): 5
GTIN (EAN)	4032248632909	
Qty.	10 ST	

## FP PRO TOP1 24/20 3M

**Weidmüller Interface GmbH & Co. KG**  
Klingenbergstraße 26  
D-32758 Detmold  
Germany

www.weidmuller.com

## Tartozékok

Típus	PTS 4 DC	Változat
Rendelési szám	<a href="#">1131730000</a>	Field Power® dugaszoló csatlakozó, DC, IP20, Poliamid, PUSH IN, Pólusszám (Szöveg): 5
GTIN (EAN)	4032248912117	
Qty.	10 ST	

## Sorkapocssínek a szekrény alsó részéhez



A FieldPower® dobozok tartozékainak széles választéka. Kábeltömítések, sorkapocssínek, rögzítőelemek és sok minden más.

## Általános rendelési adatok

Típus	TS 35 PT6	Változat
Rendelési szám	<a href="#">1170690000</a>	Field Power® sorkapocssín, Acél, horganyzott, 54 mm, alapelemhez
GTIN (EAN)	4032248962532	
Qty.	10 ST	
Típus	FP ENC DR07 142 XB	Változat
Rendelési szám	<a href="#">2633450000</a>	Field Power® sorkapocssín, Acél, horganyzott, 142 mm, alapelemhez
GTIN (EAN)	4050118664416	
Qty.	5 ST	
Típus	FP ENC DR07 230 3B	Változat
Rendelési szám	<a href="#">2633460000</a>	Field Power® sorkapocssín, Acél, horganyzott, 230 mm, alapelemhez
GTIN (EAN)	4050118664409	
Qty.	5 ST	

## Sorkapocssínek alumínium fedélhez



A FieldPower® dobozok tartozékainak széles választéka. Kábeltömítések, sorkapocssínek, rögzítőelemek és sok minden más.

## Általános rendelési adatok

Típus	FP ENC DR15 68 XC A	Változat
Rendelési szám	<a href="#">8000046634</a>	Field Power® sorkapocssín, Acél, horganyzott, 68 mm, alumínium fedélhez
GTIN (EAN)	4050118686586	
Qty.	5 ST	

## FP PRO TOP1 24/20 3M

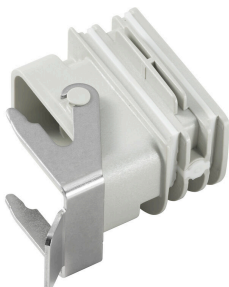
**Weidmüller Interface GmbH & Co. KG**  
Klingenbergstraße 26  
D-32758 Detmold  
Germany

www.weidmueller.com

## Tartozékok

Típus	FP ENC DR07 080 XC A	Változat
Rendelési szám	<a href="#">2633730000</a>	Field Power® sorkapocssín, Acél, horganyzott, 80 mm, alumínium fedélhez
GTIN (EAN)	4050118664379	
Qty.	5 ST	
Típus	FP ENC DR07 110 3C A	Változat
Rendelési szám	<a href="#">2633750000</a>	Field Power® sorkapocssín, Acél, horganyzott, 110 mm, alumínium fedélhez
GTIN (EAN)	4050118664362	
Qty.	5 ST	
Típus	FP ENC DR07 145 3C A	Változat
Rendelési szám	<a href="#">2633760000</a>	Field Power® sorkapocssín, Acél, horganyzott, 145 mm, alumínium fedélhez
GTIN (EAN)	4050118664355	
Qty.	5 ST	
Típus	FP ENC DR07 170 3C A	Változat
Rendelési szám	<a href="#">2633780000</a>	Field Power® sorkapocssín, Acél, horganyzott, 170 mm, alumínium fedélhez
GTIN (EAN)	4050118664348	
Qty.	5 ST	

## Adapterek



HQ adapter FieldPower® számára  
Szerszám nélküli felszerelés, mint a FieldPower kábeltömítés esetén  
A HQ 4/2, HQ 8 és HQ 17 dugaszolható csatlakozó betétekhez alkalmas  
Opcionálisan lezárható védőfedéllel (védelem ismételt bekapcsolás ellen, az EN 60204-1 szerint)

## Általános rendelési adatok

Típus	BG ARGH HQP ALU PT6	Változat
Rendelési szám	<a href="#">1532200000</a>	Adapter, Field Power® tömítőbetét, HQ adapter, IP65, hozzá tartozó házzal, polikarbonát, üvegszál-erősítésű, reteszeltető: Nem
GTIN (EAN)	4050118337433	
Qty.	1 ST	
Típus	BG ARGH HQP ALU PT6 CS	Változat
Rendelési szám	<a href="#">1532210000</a>	Adapter, Field Power® tömítőbetét, HQ adapter, IP65, hozzá tartozó házzal, polikarbonát, üvegszál-erősítésű, reteszeltető: Igen
GTIN (EAN)	4050118337600	
Qty.	1 ST	

## FP PRO TOP1 24/20 3M

**Weidmüller Interface GmbH & Co. KG**  
Klingenbergstraße 26  
D-32758 Detmold  
Germany

www.weidmueller.com

## Tartozékok

## DMS PRO



Ergonomikus kivitelüknek hála a Weidmüller nyomaték-csavarhúzó ideális egykezes eszközök. Használatuk semmilyen pozícióban sem fáraszt. Az integrált automatikus nyomatékhatároló megbízható ismétlési pontosságot garantál.

## Általános rendelési adatok

Típus	DMS PRO	Változat
Rendelési szám	<a href="#">1479120000</a>	Mounting tool
GTIN (EAN)	4050118287011	
Qty.	1 ST	

## E6,3 szerszámbetétek - Torx®



A Weidmüller bitek standard bitek, amelyek rendkívül népszerűen a felhasználók körében a kiváló minőségnek, a széles választéknak és a hatékonyságnak köszönhetően. A számítógépes vezérlésű módszer lehetővé teszi a Weidmüller számára, hogy állandó kiváló minőséget garantáljon.

A használt kiváló minőségű nyersanyagok a vonatkozó DIN-szabványokban meghatározottaknál sokkal nagyobb nyomatékok elérését teszik lehetővé.

- DIN 5261 a PH/PZ bitekre vonatkozóan,
- DIN 5263 a hasított bitekre vonatkozóan,
- Camcar standard TORX bitekre vonatkozóan

Ez hosszú élettartamot jelent nagy nyomatékokon, és ezért ideális feltételeket a standard helyzetek számára.

Az előnyök:

- Valamennyi csavartípushoz alkalmas. A 59-61 HRC kiváló keménységi értékei miatt mind kézi, mind mechanikus szerszámokhoz alkalmas.
- Megfelelő kopásállóság és így hosszú várható élettartam.
- Kisebbsé kopást és optimális nyomatékátvitelt jelent, hogy optimálisan illeszkedik minden DIN csavarba.
- A vonatkozó ISO-szabványok szerinti professzionális minőségi kritériumok alapján gyártva állandó kiváló minőséggel.

## Általános rendelési adatok

Típus	BIT E6,3 T20 X 150	Változat
Rendelési szám	<a href="#">2821510000</a>	Szerelőszerszám
GTIN (EAN)	4064675359050	
Qty.	5 ST	