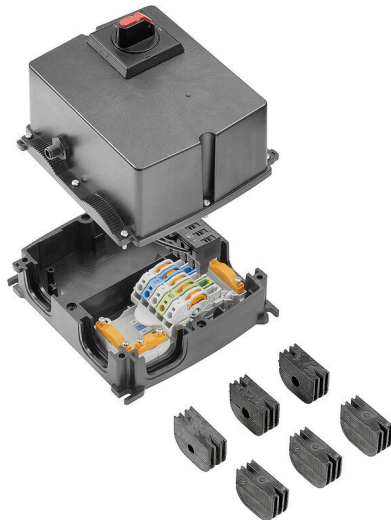


FP BOX ON/OFF16A FUSE R

Weidmüller Interface GmbH & Co. KG
Klingenbergstraße 26
D-32758 Detmold
Germany

www.weidmueller.com



A FieldPower® teljesítményelosztók rendkívül gyors és hibamentes telepítést tesznek lehetővé.
A fedélbe integrált elágazások és funkciók egyszerűen dugaszolhatók.
Robusztus és magas védelmi osztályú.

Általános rendelési adatok

Változat	FieldPower® teljesítményelosztó doboz, 3 fázisú AC, IP65, üvegszál erősítésű polikarbonát, IDC-csupaszolás nélküli csatlakozás, PUSH IN, Karbantartási kapcsoló
Rendelési szám	8000028513
Típus	FP BOX ON/OFF 16A FUSE R
GTIN (EAN)	4050118505368
Qty.	1 Darab

FP BOX ON/OFF16A FUSE R

Weidmüller Interface GmbH & Co. KG
Klingenbergstraße 26
D-32758 Detmold
Germany

www.weidmueller.com

Műszaki adatok

Tanúsítványok

ROHS	Megfelel
------	----------

Méretek és tömegek

Mélység	165 mm	Mélység (coll)	6.4961 inch
Magasság	181 mm	Magasság (coll)	7.126 inch
Szélesség	192 mm	Szélesség (coll)	7.559 inch
Nettó tömeg	1785.66 g		

Hőmérsékletek

Tárolási hőmérséklet	-25 °C...55 °C	Ambient temperature	-25 °C...45 °C
Üzemi hőmérséklet	-25 °C...45 °C		

Termékek környezetvédelmi megfelelése

RoHS megfelelési állapot	Megfelel, kivétellel
RoHS alóli kivétel (ha van/ismert ilyen)	6c, 7a, 7cl
REACH SVHC	Lead 7439-92-1, Potassium perfluorobutane sulfonate 29420-49-3
SCIP	7645f3b1-6db9-495d-9e21-ab1d894aff05

Rögzítési kapacitás

Csatlakoztatási adatok - ág/betáplálás érintkező elem	Vezetékcsatlakozás-technika	PUSH IN		
	Működtető szerszám hegyének szélessége	0,6 x 3,5 mm		
	Csupaszolási hossz	14.00 mm		
	Pólusok száma	5		
	Tömör vezeték csatlakozási keresztmetszet, max.	6 mm ²		
	Tömör vezeték csatlakozási keresztmetszet, min.	0.50 mm ²		
	Többeres vezeték csatlakozási keresztmetszet, max.	6.00 mm ²		
	Többeres vezeték csatlakozási keresztmetszet, min.	0.50 mm ²		
	Finomsodratú vezeték csatlakozási keresztmetszet, max.	10.00 mm ²		
	Finomsodratú vezeték csatlakozási keresztmetszet, min.	0.50 mm ²		
	Legfinomabb sodratú vezeték csatlakozási keresztmetszet, max.	6.00 mm ²		
	Legfinomabb sodratú vezeték csatlakozási keresztmetszet, min.	0.50 mm ²		
	Vezeték csatlakozási keresztmetszet érvéghüvellyel	Érvéghüvely típusa	12 mm műanyag gallérral	
		Szabványos	DIN 46228/4	
		Keresztmetszet, min.	0.5 mm ²	
		Keresztmetszet, max.	6 mm ²	
		Érvéghüvely típusa	12 mm műanyag gallérral	
Szabványos		DIN 46228/4		
Keresztmetszet, min.		0.5 mm ²		
Keresztmetszet, max.		6 mm ²		
Érvéghüvely típusa	Érvéghüvely típusa	8 mm műanyag gallérral		
	Szabványos	DIN 46228/4		
	Keresztmetszet, min.	0.5 mm ²		
	Keresztmetszet, max.	6 mm ²		

FP BOX ON/OFF16A FUSE R

Weidmüller Interface GmbH & Co. KG
 Klingenbergstraße 26
 D-32758 Detmold
 Germany

www.weidmueller.com

Műszaki adatok

		Érvéghüvely típusa	8 mm műanyag gallérral
		Szabványos	DIN 46228/4
		Keresztmetszet, min.	0.5 mm ²
		Keresztmetszet, max.	6 mm ²
		Érvéghüvely típusa	Iker érvéghüvelyek
		Keresztmetszet, min.	0.5 mm ²
		Keresztmetszet, max.	6 mm ²
Csatlakoztatási adatok - áramsín érintkező elem	Vezetékcsatlakozás-technika	IDC-csupaszolás nélküli csatlakozás	
	Működtető szerszám hegyének szélessége	0,6 x 3,5 mm	
	Pólusok száma	5	
	Tömör vezeték csatlakozási keresztmetszet, max.	6 mm ²	
	Tömör vezeték csatlakozási keresztmetszet, min.	1.50 mm ²	
	Többeres vezeték csatlakozási keresztmetszet, max.	6.00 mm ²	
	Többeres vezeték csatlakozási keresztmetszet, min.	2.50 mm ²	
	Finomsodratú vezeték csatlakozási keresztmetszet, max.	6.00 mm ²	
	Finomsodratú vezeték csatlakozási keresztmetszet, min.	2.50 mm ²	
Csatlakoztatási adatok - dugaszcsatlakozó	Vezetékcsatlakozás-technika	PUSH IN	
	Működtető szerszám hegyének szélessége	3,0 x 0,5 mm	
	Csupaszolási hossz	12.00 mm	
	Pólusok száma	5	
	Tömör vezeték csatlakozási keresztmetszet, max.	4 mm ²	
	Tömör vezeték csatlakozási keresztmetszet, min.	0.50 mm ²	
	Többeres vezeték csatlakozási keresztmetszet, max.	4.00 mm ²	
	Többeres vezeték csatlakozási keresztmetszet, min.	0.50 mm ²	
	Finomsodratú vezeték csatlakozási keresztmetszet, max.	4.00 mm ²	
	Finomsodratú vezeték csatlakozási keresztmetszet, min.	0.50 mm ²	
	Legfinomabb sodratú vezeték csatlakozási keresztmetszet, max.	4.00 mm ²	
	Legfinomabb sodratú vezeték csatlakozási keresztmetszet, min.	0.50 mm ²	
	Vezeték csatlakozási keresztmetszet érvéghüvellyel	Érvéghüvely típusa	12 mm műanyag gallérral
		Szabványos	DIN 46228/4
		Keresztmetszet, min.	0.5 mm ²
		Keresztmetszet, max.	4 mm ²
		Érvéghüvely típusa	12 mm műanyag gallérral
		Szabványos	DIN 46228/4
		Keresztmetszet, min.	0.5 mm ²
		Keresztmetszet, max.	4 mm ²
		Érvéghüvely típusa	8 mm műanyag gallérral
		Szabványos	DIN 46228/4
		Keresztmetszet, min.	0.5 mm ²
		Keresztmetszet, max.	4 mm ²
		Érvéghüvely típusa	8 mm műanyag gallérral
		Szabványos	DIN 46228/4
		Keresztmetszet, min.	0.5 mm ²
		Keresztmetszet, max.	4 mm ²
		Érvéghüvely típusa	Iker érvéghüvelyek
		Keresztmetszet, min.	0.5 mm ²

FP BOX ON/OFF16A FUSE R

Weidmüller Interface GmbH & Co. KG
Klingenbergstraße 26
D-32758 Detmold
Germany

www.weidmueller.com

Műszaki adatok

Keresztmetszet, max. 4 mm²

Általános adatok

Szigetelőanyag	Polikarbonát	Ház anyaga	üvegszál erősítésű polikarbonát
Szilikon	Nem	Szín	fekete
Védelmi osztály	IP65	UL 94 éghetőségi osztály	5VA
Fedélsavarak nyomatéka	2 Nm	Fedél kiegészítő	TX20 csavar
reteszelhető	Igen	Felszerelés típusa	Screw mounting, Rögzítőfülek
Telepítési útmutató	Fedélsavarak mellékelve	Funkció	Karbantartási kapcsoló
Tömszelencével	Igen	Kódolható	Igen, Kódolt a védőföldelésen
Feszültség típusa	3 fázisú AC	Pólusszám (Szöveg)	5
Csatlakozások / pólusok száma	1	Vezetékcsatlakozás-technika	IDC-csupaszolás nélküli csatlakozás, PUSH IN
Csatlakozás típusa, jel	M12, A kódolású	Olvadóbiztosíték-betét	10 x 38 mm
Vezeték kimeneti irány	90°	Hibajelző	Piros LED
Biztosítéktartó (biztosítékfoglalat)	Csuklós		

Kapcsoló műszaki adatai

Kapcsok - nyomaték	0.8 Nm	Vezeték csatlakozási keresztmetszet	AWG 8
Kapcsoló típusa	ABB OT16FT3	AWG, max.	
Vezeték csatlakozási keresztmetszet	AWG 18	Üzemi feszültség	400 V
AWG, min.		Szennyezés súlyossága	3
Névleges teljesítmény AC-23 A	7.5 kW	Névleges áram AC-23 A	16 A
segédérintkező	ABB OA1G10	Standard kapcsoló	IEC 60947-3
Rögzítési tartomány, dugó, min.	0.75 mm ²	Rögzítési tartomány, dugó, max.	10 mm ²

Névleges adatok IEC szerint

Névleges adatok IEC szerint dugaszcsatlakozóhoz	Feszültségtípus	AC
	Number of phases	3
	Szabványos	IEC 60947-7-1, IEC 60947-7-2, IEC 61984
	Rated voltage	690 V
	Névleges lökőfeszültség	8.00 kV
	Névleges áram (3 terhelt pólus)	32 A
Névleges adatok IEC szerint érintkező elemhez	Névleges áram (4 terhelt pólus)	25 A
	Feszültségtípus	AC
	Number of phases	3
	Szabványos	IEC 60947-7-1, IEC 60947-7-2
	Rated voltage	800 V
	Névleges lökőfeszültség	8.00 kV
Névleges adatok IEC szerint biztosíték dugaszhoz	Névleges áram (3 terhelt pólus)	41 A
	Névleges áram (4 terhelt pólus)	25 A
	Feszültségtípus	AC
	Number of phases	3
	Szabványos	IEC 61984, IEC 60947-7-3
	Rated voltage	500 V
Névleges lökőfeszültség	6.00 kV	
Névleges áram	12 A	

Névleges adatok UL szerint

Szabványok nem UL engedélyezett

FP BOX ON/OFF16A FUSE R

Weidmüller Interface GmbH & Co. KG
 Klingenbergstraße 26
 D-32758 Detmold
 Germany

www.weidmueller.com

Műszaki adatok

Névleges adatok UL szerint érintkező elemhez	Szabványos	UL 1059
	Megjegyzés	UL-listás TC-ER kábelekkel történő használathoz
	AWG vezeték csatlakozási keresztmetszet, max.	AWG 10
	AWG vezeték csatlakozási keresztmetszet, min.	AWG 14
	Rated voltage	600 V
Névleges adatok UL szerint dugaszcsatlakozóhoz	Szabványos	UL 1059
	Megjegyzés	UL-listás TC-ER kábelekkel történő használathoz
	AWG vezeték csatlakozási keresztmetszet, max.	AWG 12
	AWG vezeték csatlakozási keresztmetszet, min.	AWG 16
	Rated voltage	600 V
Névleges adatok UL szerint biztosíték dugaszhoz	Névleges áram	30 A
	Névleges áram	20 A

Besorolások

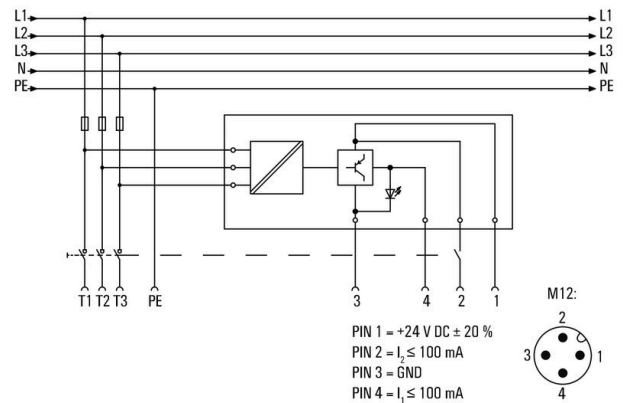
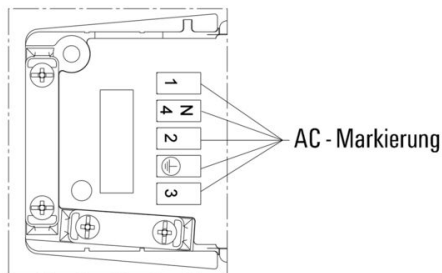
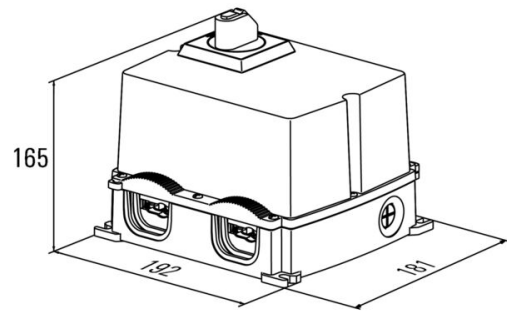
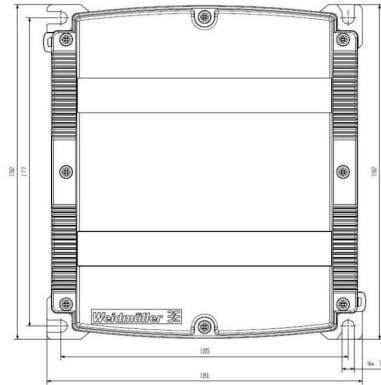
ETIM 8.0	EC000214	ETIM 9.0	EC000214
ETIM 10.0	EC000214	ECLASS 14.0	27-14-24-09
ECLASS 15.0	27-14-24-09		

FP BOX ON/OFF16A FUSE R

Weidmüller Interface GmbH & Co. KG
 Klingenbergstraße 26
 D-32758 Detmold
 Germany

Rajzok

www.weidmueller.com



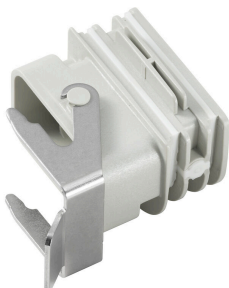
FP BOX ON/OFF16A FUSE R

Weidmüller Interface GmbH & Co. KG
Klingenbergstraße 26
D-32758 Detmold
Germany

www.weidmueller.com

Tartozékok

Adapterek

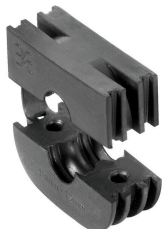


HQ adapter FieldPower® számára
Szerszám nélküli felszerelés, mint a FieldPower
kábeltömítés esetén
A HQ 4/2, HQ 8 és HQ 17 dugaszolható csatlakozó
betétekhez alkalmas
Opcionálisan lezárható védőfedéllel (védelem ismételt
bekapcsolás ellen, az EN 60204-1 szerint)

Általános rendelési adatok

Típus	BG ARGH HQP ALU PT6	Változat
Rendelési szám	1532200000	Adapter, Field Power® tömítőbetét, HQ adapter, IP65, hozzá tartozó házzal, polikarbonát, üvegszál-erősítésű, reteszelt: Nem
GTIN (EAN)	4050118337433	
Qty.	1 ST	
Típus	BG ARGH HQP ALU PT6 CS	Változat
Rendelési szám	1532210000	Adapter, Field Power® tömítőbetét, HQ adapter, IP65, hozzá tartozó házzal, polikarbonát, üvegszál-erősítésű, reteszelt: Igen
GTIN (EAN)	4050118337600	
Qty.	1 ST	

Tömítések



Az intelligens kábelezési megoldásokkal értékes időt és pénzt takaríthat meg.
A FieldPower® moduláris rendszer minden kábelezési feladathoz ideális megoldást kínál.
Előre összeszerelt kábelekhez használható összehajtható tömítések
Tömítések M16 és M20 menettel A tömítésbe működtető és jelzőeszközök építhetők be

Általános rendelési adatok

Típus	RKDG D9 PT6	Változat
Rendelési szám	4329610000	Field Power® tömítőbetét, Összehajtható tömítés, IP65 hozzá tartozó házzal, IP65, hozzá tartozó házzal, EPDM
GTIN (EAN)	4032248668687	
Qty.	10 ST	
Típus	RKDG D11 PT6	Változat
Rendelési szám	4323210000	Field Power® tömítőbetét, Összehajtható tömítés, IP65 hozzá tartozó házzal, IP65, hozzá tartozó házzal, EPDM
GTIN (EAN)	4032248641215	
Qty.	10 ST	
Típus	RKDG D13 PT6	Változat
Rendelési szám	4323230000	Field Power® tömítőbetét, Összehajtható tömítés, IP65 hozzá tartozó házzal, IP65, hozzá tartozó házzal, EPDM
GTIN (EAN)	4032248641239	
Qty.	10 ST	

FP BOX ON/OFF16A FUSE R

Weidmüller Interface GmbH & Co. KG

Klingenbergstraße 26

D-32758 Detmold

Germany

www.weidmueller.com

Tartozékok

Típus	RKDG D15 PT6	Változat
Rendelési szám	4323220000	Field Power® tömítőbetét, Összehajtható tömítés, IP65 hozzá tartozó házzal, IP65, hozzá tartozó házzal, EPDM
GTIN (EAN)	4032248641222	
Qty.	10 ST	
Típus	RKDG D17 PT6	Változat
Rendelési szám	4324010000	Field Power® tömítőbetét, Összehajtható tömítés, IP65 hozzá tartozó házzal, IP65, hozzá tartozó házzal, EPDM
GTIN (EAN)	4032248641284	
Qty.	10 ST	
Típus	RKDG 2XD8.5 WG PT6	Változat
Rendelési szám	1114530000	Field Power® tömítőbetét, Tömítés, IP54, hozzá tartozó házzal, EPDM
GTIN (EAN)	4032248892624	
Qty.	10 ST	
Típus	DG D0 PT6	Változat
Rendelési szám	4323240000	Field Power® tömítőbetét, Üres tömítés, IP65, hozzá tartozó házzal, EPDM
GTIN (EAN)	4032248641246	
Qty.	10 ST	
Típus	DG M20 PT6	Változat
Rendelési szám	2545550000	Field Power® tömítőbetét, Csatlakozómenettel ellátott tömítés, IP65, hozzá tartozó házzal, EPDM
GTIN (EAN)	4050118555530	
Qty.	1 ST	
Típus	DG M16 PT6	Változat
Rendelési szám	2545540000	Field Power® tömítőbetét, Csatlakozómenettel ellátott tömítés, IP65, hozzá tartozó házzal, EPDM
GTIN (EAN)	4050118555523	
Qty.	1 ST	

IP68 verzió



A készülékházak bőséges választéka mellett a Weidmüller többféle tömszelencét kínál számos alkalmazáshoz.

A sárgarézből, műanyagból és rozsdamentes acélból készült tömszelencék megfelelnek a különféle IP védettségi osztály előírásainak, hogy mindenféle ipari készülékházhoz használhatók legyenek.

A tömszelence és az alkalmazás sorozatától függően a tömszelencék tanúsítva és tesztelve vannak a VDE, UL, UR, cULus, DNV GL vagy EN 45545 szabvány előírásainak megfelelően.

Általános rendelési adatok

Típus	VG M20-1/K68	Változat
Rendelési szám	1772300000	VG K (standard műanyag tömszelence), Tömszelencék, egyenes, M 20, 10 mm, OD min. 6 - OD max. 12 mm, IP54, IP66, IP67, IP68 - 5 bar (30 min.), Poliamid 6
GTIN (EAN)	4032248129966	
Qty.	50 ST	

FP BOX ON/OFF16A FUSE R

Weidmüller Interface GmbH & Co. KG
Klingenbergstraße 26
D-32758 Detmold
Germany

www.weidmueller.com

Tartozékok

Műanyag záróanyák, szürke



A számos alkalmazáshoz használható tömszelencék mellett a termékválasztékban megtalálhatók dugaszok, nyomáskiegyenlítő elemek, adapterek és a megfelelő tartozékok, mint pl. a záróanyák, tömítőgyűrűk, lapos alátétek és földelő gyűrűk.

Általános rendelési adatok

Típus	SKMU M20 - K GR	Változat	
Rendelési szám	1772460000	SKMU PA (műanyag ellenanya), Ellenanya, M 20, 6 mm, Poliamid 6 (PA6 - GF30)	
GTIN (EAN)	4032248130207		
Qty.	100 ST		

Szerszámok



Csupaszoló szerszám PVC kábelekhöz

Általános rendelési adatok

Típus	AM 16	Változat	
Rendelési szám	9204190000	Szerszámok, Csupaszoló szerszámok	
GTIN (EAN)	4032248608133		
Qty.	1 ST		
Típus	AM 25	Változat	
Rendelési szám	9001540000	Szerszámok, Csupaszoló szerszámok	
GTIN (EAN)	4008190138271		
Qty.	1 ST		

FP BOX ON/OFF16A FUSE R

Weidmüller Interface GmbH & Co. KG
Klingenbergstraße 26
D-32758 Detmold
Germany

www.weidmueller.com

Tartozékok

Lapos csavarhúzó



Hornycsavarhúzó lekerekített pengével SD DIN 5265, ISO 2380/2, behajtó a DIN 5264, ISO 2380/1 szerint. Chrom Top hegy, SoftFinish markolat

Általános rendelési adatok

Típus	SDS 0.6X3.5X100	Változat
Rendelési szám	2749340000	Csavarhúzó, Kés szélessége (B): 3.5 mm, Kés hossza: 100 mm, Kés vastagsága (A): 0.6 mm
GTIN (EAN)	4050118895568	
Qty.	1 ST	
Típus	SDS 0.5X3.0X80	Változat
Rendelési szám	2749330000	Csavarhúzó, Kés szélessége (B): 3 mm, Kés hossza: 80 mm, Kés vastagsága (A): 0.5 mm
GTIN (EAN)	4050118895551	
Qty.	1 ST	

IP68 verzió



A készülékházak bővleges választéka mellett a Weidmüller többféle tömszelencét kínál számos alkalmazáshoz. A sárgarézből, műanyagból és rozsdamentes acélból készült tömszelencék megfelelnek a különféle IP védettségi osztály előírásainak, hogy mindenféle ipari készülékházhoz használhatók legyenek. A tömszelence és az alkalmazás sorozatától függően a tömszelencék tanúsítva és tesztelve vannak a VDE, UL, UR, cULus, DNV GL vagy EN 45545 szabvány előírásainak megfelelően.

Általános rendelési adatok

Típus	VG M20 - K 68	Változat
Rendelési szám	2811470000	VG K (standard műanyag tömszelence), Tömszelencék, egyenes, M 20, 10 mm, OD min. 10 - OD max. 14 mm, IP54, IP66, IP67, IP68 - 5 bar (30 min.), Poliamid 6
GTIN (EAN)	4064675292227	
Qty.	50 ST	

FP BOX ON/OFF16A FUSE R

Weidmüller Interface GmbH & Co. KG
Klingenbergstraße 26
D-32758 Detmold
Germany

www.weidmueller.com

Tartozékok

DMS PRO



Ergonomikus kivitelüknek hála a Weidmüller nyomaték-csavarhúzó ideális egykezes eszközök. Használatuk semmilyen pozícióban sem fáraszt. Az integrált automatikus nyomatékhatároló megbízható ismétlési pontosságot garantál.

Általános rendelési adatok

Típus	DMS PRO	Változat
Rendelési szám	1479120000	Mounting tool
GTIN (EAN)	4050118287011	
Qty.	1 ST	

E6,3 szerszámbetétek - Torx®



A Weidmüller bitek standard bitek, amelyek rendkívül népszerűen a felhasználók körében a kiváló minőségnek, a széles választéknak és a hatékonyságnak köszönhetően. A számítógépes vezérlésű módszer lehetővé teszi a Weidmüller számára, hogy állandó kiváló minőséget garantáljon.

A használt kiváló minőségű nyersanyagok a vonatkozó DIN-szabványokban meghatározottaknál sokkal nagyobb nyomatékok elérését teszik lehetővé.

- DIN 5261 a PH/PZ bitekre vonatkozóan,
- DIN 5263 a hasított bitekre vonatkozóan,
- Camcar standard TORX bitekre vonatkozóan

Ez hosszú élettartamot jelent nagy nyomatékokon, és ezért ideális feltételeket a standard helyzetek számára.

Az előnyök:

- Valamennyi csavartípushoz alkalmas. A 59-61 HRC kiváló keménységi értékei miatt mind kézi, mind mechanikus szerszámokhoz alkalmas.
- Megfelelő kopásállóság és így hosszú várható élettartam.
- Kisebbsé kopást és optimális nyomatékátvitelt jelent, hogy optimálisan illeszkedik minden DIN csavarba.
- A vonatkozó ISO-szabványok szerinti professzionális minőségi kritériumok alapján gyártva állandó kiváló minőséggel.

Általános rendelési adatok

Típus	BIT E6,3 T20 X 150	Változat
Rendelési szám	2821510000	Szerelőszerszám
GTIN (EAN)	4064675359050	
Qty.	5 ST	