

## RCLKIT 24VDC 1CO LED GN

**Weidmüller Interface GmbH & Co. KG**  
 Klingenbergstraße 26  
 D-32758 Detmold  
 Germany

www.weidmueller.com

### Product image



A kép illusztráció

### Általános rendelési adatok

Változat	RIDERSERIES RCL, Relémodul, Érintkezők száma: 1, Váltóérintkező AgNi, Névleges vezérlőfeszültség: 24 V DC, Folytonos áram: 12 A, Csavaros csatlakozás, Ellenőrző gomb elérhető: No
Rendelési szám	<a href="#">7940006158</a>
Típus	RCLKIT 24VDC 1CO LED GN
GTIN (EAN)	4032248475001
Qty.	10 Darab
Szállítás állapota	Ez a termék már nem kapható.
Elérhető eddig:	2025-09-30T00:00:00+02:00
Alternatív termék	<a href="#">CRIKIT S 24VDC 1CO L/D</a>

## RCLKIT 24VDC 1CO LED GN

Weidmüller Interface GmbH & Co. KG  
Klingenbergstraße 26  
D-32758 Detmold  
Germany

www.weidmueller.com

## Technical data

## Tanúsítványok

Jóváhagyások



ROHS Megfelel

## Méretek és tömegek

Mélység	66 mm	Mélység (coll)	2.5984 inch
Magasság	78 mm	Magasság (coll)	3.0709 inch
Szélesség	16 mm	Szélesség (coll)	0.6299 inch
Nettó tömeg	61.5 g		

## Hőmérsékletek

Tárolási hőmérséklet	-40 °C...70 °C	Ambient temperature	-40 °C...70 °C
Üzemi hőmérséklet		Páratartalom	40 °C / 93 % rel. páratartalom, páralesapódás nélkül

## Termékek környezetvédelmi megfelelése

RoHS megfelelési állapot	Megfelel, kivétellel
RoHS alóli kivétel (ha van/ismert ilyen)	7a, 7cl
REACH SVHC	Lead 7439-92-1, 4,4'-isopropylidenediphenol 80-05-7
SCIP	d4546fc1-6731-43f6-9c40-ce6f3265588a

## vezérlő oldal

Névleges vezérlőfeszültség	24 V DC	Névleges áram, DC	16.7 mA
Névleges teljesítmény	500 mW	Tekercsellenállása	1440 Ω ± 10 %
Állapotjelző	Zöld világítódioda	Védőáramkör	Csillapító dióda

## Terhelés oldal

Névleges kapcsolási feszültség	250 V AC	Névleges áram	16 A
Bekapcsolási áram	30 A / 4 s	AC kapcsolási teljesítmény (ohmos), max.	4000 VA
DC kapcsolási teljesítmény (ohmos), max.	384 W @ 24 V	Bekapcsolási késleltetés	≤ 7 ms
Kikapcsolási késleltetés	≤ 4 ms	Érintkező típusa	1 CO contact (AgNi)
Mechanikai élettartam	DC-tekercs, 30 x 106 kapcsolási ciklusok	Min. kapcsolási teljesítmény	1 mA @ 24 V, 10 mA @ 12 V, 100 mA @ 5 V

## Általános adatok

Tartósín	TS 35	Ellenőrző gomb elérhető	No
Mechanical switch position indicator	Nem	Szín	fekete
UL 94 éghetőségi osztály	V-2		

## Szigetelések koordinálása

Névleges feszültség	250 V	Szennyezés súlyossága	2
Túlfeszültség kategória	III	Szigetelőanyag csoport	C

## RCLKIT 24VDC 1CO LED GN

Weidmüller Interface GmbH &amp; Co. KG

Klingenbergstraße 26

D-32758 Detmold

Germany

www.weidmueller.com

## Technical data

Kúszóút és hézag, bemenet - kimenet	≥ 10 mm	Átütési szilárdság, bemenet/kimenet	5 kVeff / 1min
Védelmi osztály	IP20		

## A jóváhagyások / szabványok további részletei

Vonatkozó relé	<a href="#">RCL314024</a>	Vonatkozó alap	<a href="#">SRC 2CO</a>
Tanúsítványszám (CSA) relé	249409-2426937	Tanúsítványszám (cURus) relé	E522350
Tanúsítványszám (cURus) aljzat	E223759		

## Csatlakozási adatok

Vezetékcsatlakozás-technika	Csavaros csatlakozás	Rögzítési tartomány, névleges csatlakozás	2.5 mm <sup>2</sup>
Rögzítési tartomány, névleges csatlakozás, min.	0.5 mm <sup>2</sup>	Rögzítési tartomány, névleges csatlakozás, max.	2.5 mm <sup>2</sup>
Kés mérete	size PH0		

## Besorolások

ETIM 8.0	EC001437	ETIM 9.0	EC001437
ETIM 10.0	EC001437	ECLASS 14.0	27-37-16-01
ECLASS 15.0	27-37-16-01		

**RCLKIT 24VDC 1CO LED GN**

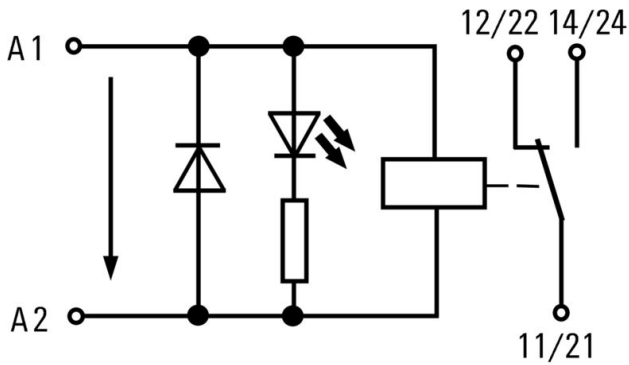
**Weidmüller Interface GmbH & Co. KG**  
 Klingenbergstraße 26  
 D-32758 Detmold  
 Germany

www.weidmueller.com

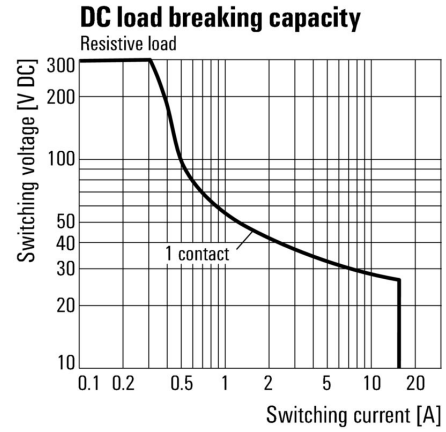
**Drawings**

**Kapcsolási rajz**

**DC-Version**

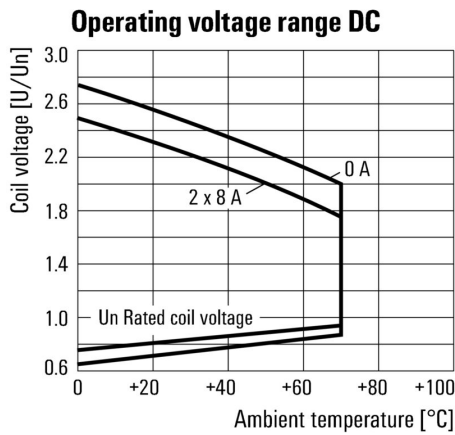


**Graph**



DC terheléskorlátozási görbe Ohmikus terhelés

**Graph**



DC üzemi feszültségtartomány