



Reléfoglalatok a D-SERIES DRM relékhez

- 2 és 4 váltóérintkező
- Csavaros és bedugható vezetékcsatlakozás
- Standard és kis magasságok

Általános rendelési adatok

| | |
|----------------|--|
| Változat | D-SERIES DRM, Relé foglalat, Érintkezők száma: 4, Váltóérintkező, Folytonos áram: 6 A, PUSH IN |
| Rendelési szám | 7760056363 |
| Típus | SCM 4CO P |
| GTIN (EAN) | 6944 1697 72276 |
| Qty. | 10 Darab |

SCM 4CO P

Weidmüller Interface GmbH & Co. KG

Klingenbergstraße 26

D-32758 Detmold

Germany

www.weidmueller.com

Műszaki adatok

Tanúsítványok

Jóváhagyások



| | |
|---------------------------|-----------------------------|
| ROHS | Megfelel |
| UL File Number Search | UL weboldal |
| Tanúsítvány száma (cURus) | E355547 |

Méreték és tömegek

| | | | |
|-------------|----------|------------------|-------------|
| Mélység | 42.7 mm | Mélység (coll) | 1.6811 inch |
| Magasság | 101.8 mm | Magasság (coll) | 4.0079 inch |
| Szélesség | 30.6 mm | Szélesség (coll) | 1.2047 inch |
| Nettó tömeg | 71.12 g | | |

Hőmérsékletek

| | | | |
|----------------------|----------------|---------------------|--|
| Tárolási hőmérséklet | -40 °C...85 °C | Ambient temperature | -40 °C...55 °C |
| Üzemi hőmérséklet | | Páratartalom | 5 – 85 % páralecsapódás nem megengedett |

Termékek környezetvédelmi megfelelése

| | |
|--------------------------|-------------------------------|
| RoHS megfelelési állapot | Megfelel, kivétel nélkül |
| REACH SVHC | Nincs 0,1 tömeg% feletti SVHC |

UL névleges adatok

| | |
|---------------------------|---------|
| Tanúsítvány száma (cURus) | E355547 |
|---------------------------|---------|

Terhelés oldal

| | | | |
|--------------------------------|----------|------------------|--------------|
| Névleges kapcsolási feszültség | 300 V AC | Névleges áram | 6 A |
| Max. kapcsolási feszültség, AC | 300 V | Érintkező típusa | 4 CO contact |

Általános adatok

| | | |
|------------------------------------|-------------------------|--------------|
| Tartósín | TS 35 | |
| Szín | fekete | |
| UL94 éghetőségi osztály, alkatrész | Alkatrész | Tartókengyel |
| | UL94 éghetőségi osztály | HB |
| | Alkatrész | Rögzítőláb |
| | UL94 éghetőségi osztály | HB |
| | Alkatrész | Nyomógomb |
| | UL94 éghetőségi osztály | HB |
| | Alkatrész | Ház |
| | UL94 éghetőségi osztály | V-2 |

Szigetelések koordinálása

| | | | |
|-------------------------|-------|------------------------|------|
| Névleges feszültség | 250 V | Szennyezés súlyossága | 2 |
| Túlfeszültség kategória | III | Szigetelőanyag csoport | IIIb |

SCM 4CO P

Weidmüller Interface GmbH & Co. KG

Klingenbergstraße 26

D-32758 Detmold

Germany

www.weidmueller.com

Műszaki adatok

| | | | |
|---|--------------------|--|-----------------------|
| Hézag és kúszóút, vezérlő oldala - terhelés oldal | ≥ 3 mm | Átütési szilárdság, vezérlő oldal - terhelés | 4 kVeff / 1 min oldal |
| Szomszédos érintkezők átütési szilárdsága | 2,5 KVeff / 1 min. | Nyitott érintkező átütési szilárdsága | 2,5 KVeff / 1 min. |
| Védelmi osztály | IP20 | Impulse withstand voltage at neighbouring contacts | 4,8 kV (1,2/50 µs) |

A jóváhagyások / szabványok további részletei

Tanúsítvány száma (cURus) E355547

Csatlakozási adatok

| | | | |
|--|---------------------|--|----------------------|
| Vezetékcsatlakozás-technika | PUSH IN | Csupaszolási hossz, névleges csatlakozás | 10 mm |
| Rögzítési tartomány, névleges csatlakozás | 1.5 mm ² | Rögzítési tartomány, névleges csatlakozás, min. | 0.14 mm ² |
| Rögzítési tartomány, névleges csatlakozás, max. | 1.5 mm ² | Vezeték csatlakozási keresztmetszet AWG, min. | AWG 26 |
| Vezeték csatlakozási keresztmetszet AWG, max. | AWG 16 | Vezeték keresztmetszet, tömör, min. | 0.14 mm ² |
| Vezeték keresztmetszet, tömör, max. | 1.5 mm ² | Vezeték csatlakozási keresztmetszet, finomsodratú, min. | 0.14 mm ² |
| Vezeték csatlakozási keresztmetszet, finomsodratú, max. | 1.5 mm ² | Keresztmetszet csatlakoztatott vezetékhez, finomsodratú, érvéghüvelyekkel és műanyag gallérokkal DIN 46228/4, névleges csatlakozás, min. | 0.14 mm ² |
| Vezeték csatlakozási keresztmetszet, finomsodratú, érvéghüvelyekkel és műanyag gallérokkal DIN 46228/4, névleges csatlakozás, max. | 1 mm ² | Vezeték-keresztmetszet, flexibilis, AEH (DIN 46228-1), min. | 0.14 mm ² |
| Vezeték-keresztmetszet, flexibilis, AEH (DIN 46228-1), max. | 1.5 mm ² | Kés mérete | 0,4 x 2,5 mm |

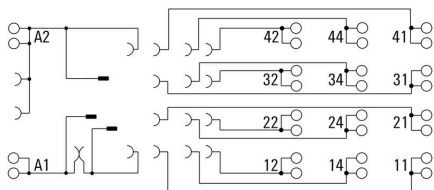
Fontos megjegyzés

Termékinformáció Only connection A2 with the cross-connection SCM/SDI P CC (art. no. 7760056366) can be bridged on this socket.

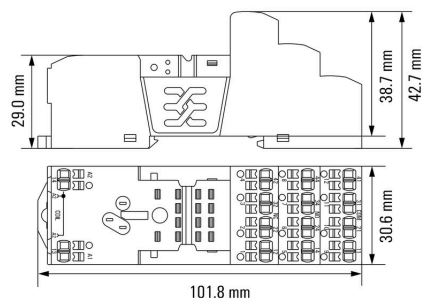
Besorolások

| | | | |
|-------------|-------------|-------------|-------------|
| ETIM 8.0 | EC001456 | ETIM 9.0 | EC001456 |
| ETIM 10.0 | EC001456 | ECLASS 14.0 | 27-37-16-03 |
| ECLASS 15.0 | 27-37-16-03 | | |

Kapcsolási rajz



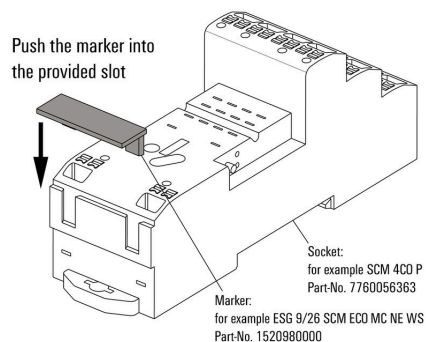
Dimensional drawing



Felhasználási példa

How to install marker

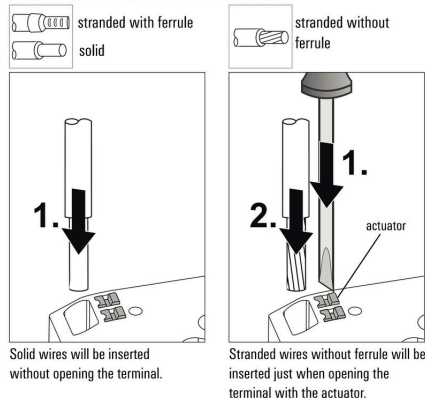
on PUSH IN connection sockets (one slot available)



How to install marker on PUSH IN connection sockets (one slot available)

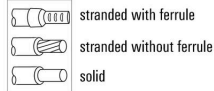
Miscellaneous

Insert flexible and solid cables



Miscellaneous

Removal of cables

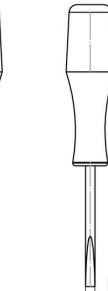
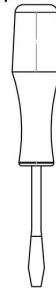


Wires will be disconnected just when opening the terminal with the actuator.

Miscellaneous

Recommended screwdriver

to push the actuator in PUSH IN



Ø 2,5mm
Screwdriver
SDS 0,4 x 2,5 x 75
9009030000

Tartozékok

Védőmodulok



Dugaszolható védőmodulok a D-SERIES reléfoglalatokhoz, választható védelmi funkciókkal.

- Csillapító diódával vagy RC-szűrővel

Általános rendelési adatok

| | | |
|----------------|----------------------------|---|
| Típus | RIM 1 6/230VDC | Változat |
| Rendelési szám | 7760056169 | D-SERIES, Csillapító dióda, Névleges vezérlőfeszültség: 6...230 V, Dugaszolható csatlakozás |
| GTIN (EAN) | 4032248967728 | |
| Qty. | 10 ST | |

LED / szabadonfutó dióda



Dugaszolható védőmodulok a D-SERIES reléfoglalatokhoz, választható védelmi funkciókkal.

- Zöld LED-del és csillapító diódával

Általános rendelési adatok

| | | |
|----------------|----------------------------|--|
| Típus | RIM 2 6/24VDC | Változat |
| Rendelési szám | 7760056015 | D-SERIES, LED-modul védődiódával, Névleges vezérlőfeszültség: 6...24 V DC, Dugaszolható csatlakozás |
| GTIN (EAN) | 4032248878116 | |
| Qty. | 10 ST | |
| Típus | RIM 2 24/60VDC | Változat |
| Rendelési szám | 7760056016 | D-SERIES, LED-modul védődiódával, Névleges vezérlőfeszültség: 24...60 V DC, Dugaszolható csatlakozás |
| GTIN (EAN) | 4032248878123 | |
| Qty. | 10 ST | |
| Típus | RIM 2 110/230VDC | Változat |
| Rendelési szám | 7760056017 | D-SERIES, LED-modul védődiódával, Névleges vezérlőfeszültség: 110...230 V DC, Dugaszolható csatlakozás |
| GTIN (EAN) | 4032248896615 | |
| Qty. | 10 ST | |

Tartozékok

LED



Dugaszolható védőmodulok a D-SERIES reléfoglalatokhoz, választható védelmi funkciókkal.

- Zöld LED-del

Általános rendelési adatok

| | | |
|----------------|----------------------------|---|
| Típus | RIM 3 6/24VUC | Változat |
| Rendelési szám | 7940018457 | D-SERIES, LED-modul, Névleges vezérlőfeszültség: 6...24 V UC, Dugaszolható csatlakozás |
| GTIN (EAN) | 4032248878192 | |
| Qty. | 10 ST | |
| Típus | RIM 3 24/60VUC | Változat |
| Rendelési szám | 7760056018 | D-SERIES, LED-modul, Névleges vezérlőfeszültség: 24...60 V UC, Dugaszolható csatlakozás |
| GTIN (EAN) | 4032248878130 | |
| Qty. | 10 ST | |
| Típus | RIM 3 110/230VUC | Változat |
| Rendelési szám | 7940018455 | D-SERIES, LED-modul, Névleges vezérlőfeszültség: 110...230 V UC, Dugaszolható csatlakozás |
| GTIN (EAN) | 4032248878185 | |
| Qty. | 10 ST | |

Védőmodulok



Dugaszolható védőmodulok a D-SERIES reléfoglalatokhoz, választható védelmi funkciókkal.

- Csillapító diódával vagy RC-szűrővel

Általános rendelési adatok

| | | |
|----------------|----------------------------|--|
| Típus | RIM 3 110/230VAC | Változat |
| Rendelési szám | 7760056014 | D-SERIES, RC-szűrő, Névleges vezérlőfeszültség: 110...230 V AC, Dugaszolható csatlakozás |
| GTIN (EAN) | 4032248878109 | |
| Qty. | 10 ST | |
| Típus | RIM 3 110/230VAC LED | Változat |
| Rendelési szám | 7760056045 | D-SERIES, RC-szűrő, Névleges vezérlőfeszültség: 110...230 V AC, Dugaszolható csatlakozás |
| GTIN (EAN) | 4032248878147 | |
| Qty. | 10 ST | |

SCM 4CO P

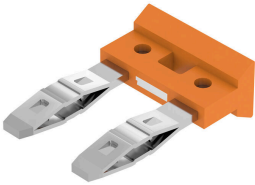
Weidmüller Interface GmbH & Co. KG
 Klingenbergstraße 26
 D-32758 Detmold
 Germany

www.weidmueller.com

Tartozékok

Keresztösszekötő PUSH IN csatlakozású aljzathoz

Keresztösszekötők foglalatokhoz a D-SERIES DRM rendszerben.



Általános rendelési adatok

| | | |
|----------------|----------------------------|----------------------------|
| Típus | SCM/SDI P CC | Változat |
| Rendelési szám | 7760056366 | D-SERIES, Keresztösszekötő |
| GTIN (EAN) | 6944169773327 | |
| Qty. | 10 ST | |

Tartókengyelek

Tartókengyel D-SERIES DRM relékhez
 • Fém és műanyag tartókengyel



Általános rendelési adatok

| | | |
|----------------|----------------------------|----------------------------|
| Típus | DRM/DRL CLIP M | Változat |
| Rendelési szám | 7760056108 | D-SERIES, Tartókengyel |
| GTIN (EAN) | 4032248855568 | |
| Qty. | 10 ST | |
| Típus | SCM CLIP P | Változat |
| Rendelési szám | 7760056367 | D-SERIES DRM, Tartókengyel |
| GTIN (EAN) | 6944169773334 | |
| Qty. | 5 ST | |

Tartozékok

Üres



Az ESG a bevált és tesztelt MultiCard formátumú jelölő számos ismert elektromos készülékhez. Az eredmény egy kiváló minőségű, kontrasztos készülékjelölő.

A Siemens, az ABB, a Beckhoff és számos más gyártó készülékeihez különböző típusok kaphatók.

Az előnyök áttekintése:

- általános célú címkék; öntapadós vagy felpattintható címkék, típustól függően,
- illesztett készülékekhez, pl. kismegszakítókhoz címkésínre pattintható ESG jelölőket szállítunk.
- Egyedi lézer-minőségű nyomtatás a műszaki jellemzőknek megfelelően

Egyedi nyomtatáshoz: Kérjük, küldje el az M-Print PRO vagy M-Print PRO Online (telepítés nélkül) jelölőszoftverünk fájlját a címkézési előírásokkal.

Általános rendelési adatok

| | | |
|----------------|----------------------------|---|
| Típus | ESG 9/26 SCM ECO MC NE ... | Változat |
| Rendelési szám | 1520980000 | ESG, Készülékjelölők x 26 mm, PA 66, Szín: fehér, dugaszolható |
| GTIN (EAN) | 4050118327939 | |
| Qty. | 80 ST | |
| Típus | ESG 9/26 SCM ECO MC NE ... | Változat |
| Rendelési szám | 1520990000 | ESG, Készülékjelölők x 26 mm, PA 66, Szín: sárga, dugaszolható |
| GTIN (EAN) | 4050118327861 | |
| Qty. | 80 ST | |
| Típus | ESG 9/26 SCM ECO MC NE ... | Változat |
| Rendelési szám | 1521000000 | ESG, Készülékjelölők x 26 mm, PA 66, Szín: szürke, dugaszolható |
| GTIN (EAN) | 4050118327878 | |
| Qty. | 80 ST | |

Egyedi felirat



Az ESG a bevált és tesztelt MultiCard formátumú jelölő számos ismert elektromos készülékhez. Az eredmény egy kiváló minőségű, kontrasztos készülékjelölő.

A Siemens, az ABB, a Beckhoff és számos más gyártó készülékeihez különböző típusok kaphatók.

Az előnyök áttekintése:

- általános célú címkék; öntapadós vagy felpattintható címkék, típustól függően,
- illesztett készülékekhez, pl. kismegszakítókhoz címkésínre pattintható ESG jelölőket szállítunk.
- Egyedi lézer-minőségű nyomtatás a műszaki jellemzőknek megfelelően

Egyedi nyomtatáshoz: Kérjük, küldje el az M-Print PRO vagy M-Print PRO Online (telepítés nélkül) jelölőszoftverünk fájlját a címkézési előírásokkal.

SCM 4CO P

Weidmüller Interface GmbH & Co. KG
 Klingenbergstraße 26
 D-32758 Detmold
 Germany

www.weidmueller.com

Tartozékok

Általános rendelési adatok

| | | |
|----------------|---------------------------|---|
| Típus | ESG 9/26 SCM ECO MC SDR | Változat |
| Rendelési szám | 152580000 | ESG, Készülékjelölők x 26 mm, PA 66, Szín: Vevőspecifikus, dugaszolható |
| GTIN (EAN) | 4050118331875 | |
| Qty. | 16 ST | |

Lapos csavarhúzó



Szigetelt hornyos csavarhúzó, SDI DIN 7437, ISO 2380/2, Hegy: DIN 5264, ISO 2380/1 szerint, SoftFinish-markolat

Általános rendelési adatok

| | | |
|----------------|----------------------------|---|
| Típus | SDIS 0.4X2.5X75 | Változat |
| Rendelési szám | 2749790000 | Csavarhúzó, Kés szélessége (B): 2.5 mm, Kés hossza: 75 mm, Kés vastagsága (A): 0.4 mm |
| GTIN (EAN) | 4050118896534 | |
| Qty. | 1 ST | |
| Típus | SDS 0.4X2.5X75 | Változat |
| Rendelési szám | 2749320000 | Csavarhúzó, Kés szélessége (B): 2.5 mm, Kés hossza: 75 mm, Kés vastagsága (A): 0.4 mm |
| GTIN (EAN) | 4050118895544 | |
| Qty. | 1 ST | |