

SDI 1CO F ECO**Weidmüller Interface GmbH & Co. KG**

Klingenbergstraße 26

D-32758 Detmold

Germany

www.weidmueller.com

Product image

Reléfoglalatok a D-SERIES DRI relékhez

- 1 és 2 váltóérintkező
- Csavaros és bedugható vezetékcsatlakozás
- Standard és kis magasságok

Általános rendelési adatok

Változat	D-SERIES DRI, Relé foglalat, Érintkezők száma: 1, Váltóérintkező, Folytonos áram: 12 A, Csavaros csatlakozás
Rendelési szám	7760056348
Típus	SDI 1CO F ECO
GTIN (EAN)	6944169739958
Qty.	10 Darab

Műszaki adatok

Tanúsítványok

Jóváhagyások



ROHS

Megfelel

Méretetek és tömegek

Mélység	29.2 mm	Mélység (coll)	1.1496 inch
Magasság	73.3 mm	Magasság (coll)	2.8858 inch
Szélesség	15.8 mm	Szélesség (coll)	0.622 inch
Nettó tömeg	22 g		

Hőmérsékletek

Tárolási hőmérséklet	-40 °C...85 °C	Ambient temperature	-40 °C...70 °C
Üzemi hőmérséklet		Páratartalom	35...85 % rel. páratartalom, páralecsapódás nélkül

Termékek környezetvédelmi megfelelése

RoHS megfelelési állapot	Megfelel, kivétel nélkül
REACH SVHC	Nincs 0,1 tömeg% feletti SVHC

Terhelés oldal

Névleges kapcsolási feszültség	300 V AC	Névleges áram	12 A
Max. kapcsolási feszültség, AC	300 V	Érintkező típusa	1 CO contact

Általános adatok

Változat	lapos kialakítás	
Tartósín	TS 35	
Szín	fekete	
UL94 éghetőségi osztály, alkatrész	Alkatrész	Ház
	UL94 éghetőségi osztály	V-2
	Alkatrész	Rögzfőtőláb
	UL94 éghetőségi osztály	HB
	Alkatrész	Tartókengyel
	UL94 éghetőségi osztály	HB

Szigetelések koordinálása

Névleges feszültség	250 V	Szennyezés súlyossága	2
Túlfeszültség kategória	III	Szigetelőanyag csoport	IIIb
Hézag és kúszóút, vezérlő oldala - terhelés oldal	≥ 3 mm	Átütési szilárdság, vezérlő oldal - terhelés oldal	4 kVeff / 1 min.
Lökőfeszültség	4,8 kV (1,2/50 µs)	Védelmi osztály	IP20

Csatlakozási adatok

Vezetékcsatlakozás-technika	Csavaros csatlakozás	Csupaszolási hossz, névleges csatlakozás	8 mm
Meghúzási nyomaték, min.	0.5 Nm	Meghúzási nyomaték, max.	0.8 Nm

SDI 1CO F ECO

Weidmüller Interface GmbH & Co. KG

Klingenbergstraße 26

D-32758 Detmold

Germany

www.weidmueller.com

Műszaki adatok

Rögzítési tartomány, névleges csatlakozás	1.5 mm ²	Rögzítési tartomány, névleges csatlakozás, min.	0.5 mm ²
Rögzítési tartomány, névleges csatlakozás, max.	2.5 mm ²	Vezeték keresztmetszet, tömör, min.	0.5 mm ²
Vezeték keresztmetszet, tömör, max.	2.5 mm ²	Vezeték csatlakozási keresztmetszet, finomsodratú, min.	0.5 mm ²
Vezeték csatlakozási keresztmetszet, finomsodratú, max.	2.5 mm ²	Keresztmetszet csatlakoztatott vezetékhez, finomsodratú, érvéghüvelyekkel és műanyag gallérokkal DIN 46228/4, névleges csatlakozás, min.	0.5 mm ²
Vezeték csatlakozási keresztmetszet, finomsodratú, érvéghüvelyekkel és műanyag gallérokkal DIN 46228/4, névleges csatlakozás, max.	1.5 mm ²	Vezeték-keresztmetszet, flexibilis, AEH (DIN 46228-1), min.	0.5 mm ²
Vezeték-keresztmetszet, flexibilis, AEH (DIN 46228-1), max.	1.5 mm ²	Vezetékcsatlakozás	M3 villás kábelsaru (szigetelt) bemeneti csatlakozásokhoz, M3,5 villás kábelsaru (szigetelt) kimeneti csatlakozásokhoz
Kés mérete	size PH1		

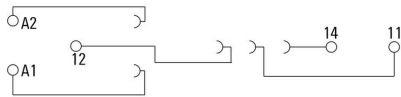
Fontos megjegyzés

Termékinformáció For this socket, a cross connection is not available. For this socket, markers are not available.

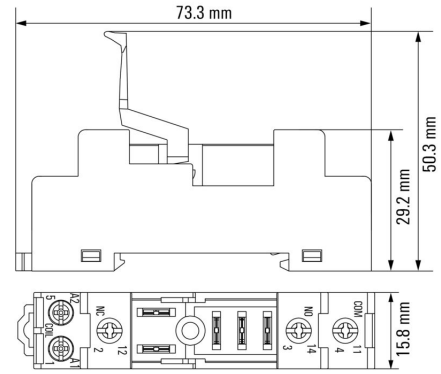
Besorolások

ETIM 8.0	EC001456	ETIM 9.0	EC001456
ETIM 10.0	EC001456	ECLASS 14.0	27-37-16-03
ECLASS 15.0	27-37-16-03		

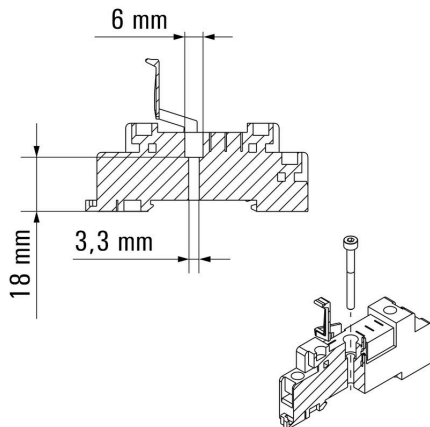
Kapcsolási rajz



Dimensional drawing



Dimensional drawing



SDI 1CO F ECO

Weidmüller Interface GmbH & Co. KG

Klingenbergstraße 26

D-32758 Detmold

Germany

www.weidmueller.com

Tartozékok

Csillagfejű csavarhúzó, Philips



VDE-szigetelésű csavarhúzó készletek, max. 1000 V AC és 1500 V DC feszültség alatt álló alkatrészekhez, DIN EN 60900. IEC 900. Minden darab „GS Safety” bevizsgálással. A vágókés edzett, magas minőségű króm-vanádium-molibdén acélból készült, kékesszürke bevonattal.

Általános rendelési adatok

Típus	SDIK SLIM PH1 X 80	Változat
Rendelési szám	2749650000	Csavarhúzó, Kés szélessége (B): 1 mm, 80 mm, Kés vastagsága (A): 1
GTIN (EAN)	4050118896398	
Qty.	1 ST	

Hornyos csavarhúzó-készlet, Philips



VDE-szigetelt csillagfejű csavarhúzó Phillips csavarokhoz, SDIK PH DIN 7438, ISO 8764/2-PH, kihajtó ISO 8764-PH szerint, SoftFinish-markolat

Általános rendelési adatok

Típus	SDIK PH1 X 80	Változat
Rendelési szám	2749890000	Csavarhúzó, Kés szélessége (B): 1 mm, 80 mm, Kés vastagsága (A): 1
GTIN (EAN)	4050118897098	
Qty.	1 ST	
Típus	SDK PH1 X 80	Változat
Rendelési szám	2749410000	Csavarhúzó, Kés szélessége (B): 4.5 mm, 80 mm, Kés vastagsága (A): 1
GTIN (EAN)	4050118895636	
Qty.	1 ST	

Tartozékok

Villás kábelsaruk



Szigetelt PVC villás kábelcsatlakozó vagy PC/PA

- Hagyományos kivitelek
- Nem forrasztott
- Kúpos bevezető tölcésrel

Általános rendelési adatok

Típus	KQIG-M3/-1	Változat
Rendelési szám	1492520000	kábelsaru, záróelem, Szigetelt csatlakozók, 1 mm ² , 0.5 mm ² - 1 mm ²
GTIN (EAN)	4050118302431	
Qty.	100 ST	
Típus	KQIG-M3/-2,5	Változat
Rendelési szám	1492600000	kábelsaru, záróelem, Szigetelt csatlakozók, 2,5 mm ² , 1,5 mm ² - 2,5 mm ²
GTIN (EAN)	4050118302202	
Qty.	100 ST	
Típus	KQIG-M3,5/-1	Változat
Rendelési szám	1492530000	kábelsaru, záróelem, Szigetelt csatlakozók, 1 mm ² , 0.5 mm ² - 1 mm ²
GTIN (EAN)	4050118302370	
Qty.	100 ST	
Típus	KQIG-M3,5/-2,5	Változat
Rendelési szám	1492610000	kábelsaru, záróelem, Szigetelt csatlakozók, 2,5 mm ² , 1,5 mm ² - 2,5 mm ²
GTIN (EAN)	4050118302097	
Qty.	100 ST	