

**SDI 2CO ECO****Weidmüller Interface GmbH & Co. KG**

Klingenbergstraße 26

D-32758 Detmold

Germany

www.weidmueller.com

**Product image**

Reléfoglalatok a D-SERIES DRI relékhez

- 1 és 2 váltóérintkező
- Csavaros és bedugható vezetékcsatlakozás
- Standard és kis magasságok

**Általános rendelési adatok**

Változat	D-SERIES DRI, Relé foglalat, Érintkezők száma: 2, Váltóérintkező, Folytonos áram: 8 A, Csavaros csatlakozás
Rendelési szám	<a href="#">7760056347</a>
Típus	SDI 2CO ECO
GTIN (EAN)	6944169739941
Qty.	10 Darab

## Műszaki adatok

## Tanúsítványok

Jóváhagyások



ROHS

Megfelel

## Méretetek és tömegek

Mélység	29.2 mm	Mélység (coll)	1.1496 inch
Magasság	73.3 mm	Magasság (coll)	2.8858 inch
Szélesség	15.8 mm	Szélesség (coll)	0.622 inch
Nettó tömeg	23 g		

## Hőmérsékletek

Tárolási hőmérséklet	-40 °C...85 °C	Ambient temperature	-40 °C...70 °C
Üzemi hőmérséklet		Páratartalom	35...85 % rel. páratartalom, páraecsapódás nélkül

## Termékek környezetvédelmi megfelelése

RoHS megfelelési állapot	Megfelel, kivétel nélkül
REACH SVHC	Nincs 0,1 tömeg% feletti SVHC

## Terhelés oldal

Névleges kapcsolási feszültség	300 V AC	Névleges áram	8 A
Max. kapcsolási feszültség, AC	300 V	Érintkező típusa	2 CO contact

## Általános adatok

Változat	lapos kialakítás		
Tartósín	TS 35		
Szín	fekete		
UL94 éghetőségi osztály, alkatrész	Alkatrész	Ház	
	UL94 éghetőségi osztály	V-2	
	Alkatrész	Rögzítőláb	
	UL94 éghetőségi osztály	HB	
	Alkatrész	Tartókengyel	
	UL94 éghetőségi osztály	HB	

## Szigetelések koordinálása

Névleges feszültség	250 V	Szennyezés súlyossága	2
Túlfeszültség kategória	III	Szigetelőanyag csoport	IIIb
Hézag és kúszóút, vezérlő oldala - terhelés oldal	≥ 3 mm	Átütési szilárdság, vezérlő oldal - terhelés oldal	4 kVeff / 1 min.
Szomszédos érintkezők átütési szilárdsága	2,5 KVeff / 1 min.	Lökőfeszültség	4,8 kV (1,2/50 µs)
Védelmi osztály	IP10		

## Műszaki adatok

## Csatlakozási adatok

Vezetékcsatlakozás-technika	Csavaros csatlakozás	Csupaszolási hossz, névleges csatlakozás	8 mm
Meghúzási nyomaték, min.	0.5 Nm	Meghúzási nyomaték, max.	0.8 Nm
Rögzítési tartomány, névleges csatlakozás	1.5 mm <sup>2</sup>	Rögzítési tartomány, névleges csatlakozás, min.	0.5 mm <sup>2</sup>
Rögzítési tartomány, névleges csatlakozás, max.	2.5 mm <sup>2</sup>	Vezeték keresztmetszet, tömör, min.	0.5 mm <sup>2</sup>
Vezeték keresztmetszet, tömör, max.	2.5 mm <sup>2</sup>	Vezeték csatlakozási keresztmetszet, finomsodratú, min.	0.5 mm <sup>2</sup>
Vezeték csatlakozási keresztmetszet, finomsodratú, max.	2.5 mm <sup>2</sup>	Keresztmetszet csatlakoztatott vezetékhez, finomsodratú, érvéghüvelyekkel és műanyag gallérokkal DIN 46228/4, névleges csatlakozás, min.	0.5 mm <sup>2</sup>
Vezeték csatlakozási keresztmetszet, finomsodratú, érvéghüvelyekkel és műanyag gallérokkal DIN 46228/4, névleges csatlakozás, max.	1.5 mm <sup>2</sup>	Vezeték-keresztmetszet, flexibilis, AEH (DIN 46228-1), min.	0.5 mm <sup>2</sup>
Vezeték-keresztmetszet, flexibilis, AEH (DIN 46228-1), max.	1.5 mm <sup>2</sup>	Vezetékcsatlakozás	M3 gyűrűs kábelsaru (szigetelt)
Kés mérete	size PH1		

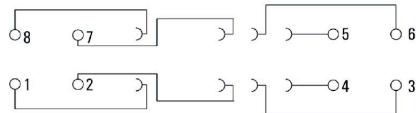
## Fontos megjegyzés

Termékinformáció For this socket, a cross connection is not available. For this socket, markers are not available.

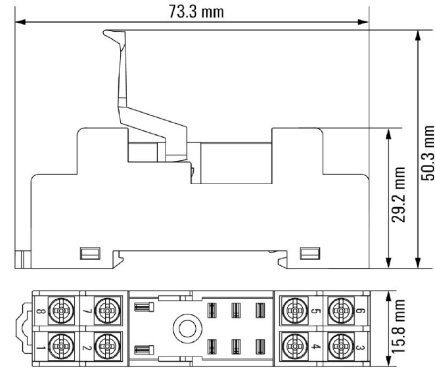
## Besorolások

ETIM 8.0	EC001456	ETIM 9.0	EC001456
ETIM 10.0	EC001456	ECLASS 14.0	27-37-16-03
ECLASS 15.0	27-37-16-03		

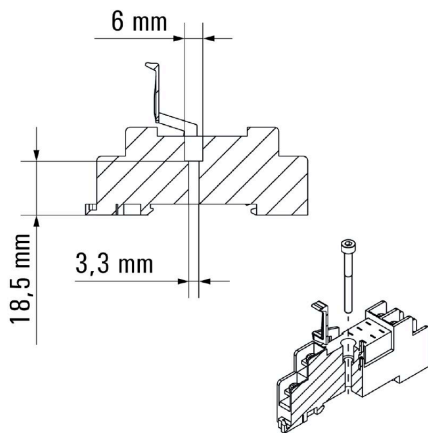
### Kapcsolási rajz



### Dimensional drawing



### Dimensional drawing



## SDI 2CO ECO

Weidmüller Interface GmbH &amp; Co. KG

Klingenbergstraße 26

D-32758 Detmold

Germany

www.weidmueller.com

## Tartozékok

## Csillagfejű csavarhúzó, Philips



VDE-szigetelésű csavarhúzó készletek, max. 1000 V AC és 1500 V DC feszültség alatt álló alkatrészekhez, DIN EN 60900. IEC 900. Minden darab „GS Safety” bevizsgálással. A vágókés edzett, magas minőségű króm-vanádium-molibdén acélból készült, kékesszürke bevonattal.

## Általános rendelési adatok

Típus	SDIK SLIM PH1 X 80	Változat
Rendelési szám	<a href="#">2749650000</a>	Csavarhúzó, Kés szélessége (B): 1 mm, 80 mm, Kés vastagsága (A): 1
GTIN (EAN)	4050118896398	
Qty.	1 ST	

## Hornyos csavarhúzó-készlet, Philips



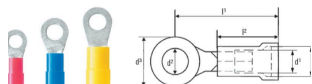
VDE-szigetelt csillagfejű csavarhúzó Phillips csavarokhoz, SDIK PH DIN 7438, ISO 8764/2-PH, kihajtó ISO 8764-PH szerint, SoftFinish-markolat

## Általános rendelési adatok

Típus	SDIK PH1 X 80	Változat
Rendelési szám	<a href="#">2749890000</a>	Csavarhúzó, Kés szélessége (B): 1 mm, 80 mm, Kés vastagsága (A): 1
GTIN (EAN)	4050118897098	
Qty.	1 ST	
Típus	SDK PH1 X 80	Változat
Rendelési szám	<a href="#">2749410000</a>	Csavarhúzó, Kés szélessége (B): 4.5 mm, 80 mm, Kés vastagsága (A): 1
GTIN (EAN)	4050118895636	
Qty.	1 ST	

## Tartozékok

## Gyűrűs kábelsaruk



Szigetelt PVC gyűrűs kábelcsatlakozó

- Kereskedelmi forgalomban kapható kivitelek
- Nem forrasztott
- Kúpos bevezető tölcsérrel

## Általános rendelési adatok

Típus	LIR 1,5M3 V	Változat
Rendelési szám	<a href="#">9200070000</a>	kábelsaru, záróelem, Szigetelt csatlakozók, 1,5 mm <sup>2</sup> , 0,5 mm <sup>2</sup> - 1,5 mm <sup>2</sup>
GTIN (EAN)	4032248409839	
Qty.	100 ST	
Típus	LIR 2,5M3 V	Változat
Rendelési szám	<a href="#">9200150000</a>	kábelsaru, záróelem, Szigetelt csatlakozók, 2,5 mm <sup>2</sup> , 1,5 mm <sup>2</sup> - 2,5 mm <sup>2</sup>
GTIN (EAN)	4032248409778	
Qty.	100 ST	

## Krimpelhető kábelsaruk



Szigetelt PVC vagy PC/PA kábelcsatlakozó

- Hagyományos kivitelek
- Nem forrasztott
- Kúpos bevezető tölcsérrel, az egyesítő csatlakozót kivéve

## Általános rendelési adatok

Típus	KQI-M3/-1	Változat
Rendelési szám	<a href="#">1492170000</a>	kábelsaru, záróelem, Szigetelt csatlakozók, 1 mm <sup>2</sup> , 0,5 mm <sup>2</sup> - 1 mm <sup>2</sup>
GTIN (EAN)	4050118302035	
Qty.	100 ST	
Típus	KQI-M3/-2,5	Változat
Rendelési szám	<a href="#">1492250000</a>	kábelsaru, záróelem, Szigetelt csatlakozók, 2,5 mm <sup>2</sup> , 1,5 mm <sup>2</sup> - 2,5 mm <sup>2</sup>
GTIN (EAN)	4050118302073	
Qty.	100 ST	