

SDI 1CO ECO

Weidmüller Interface GmbH & Co. KG

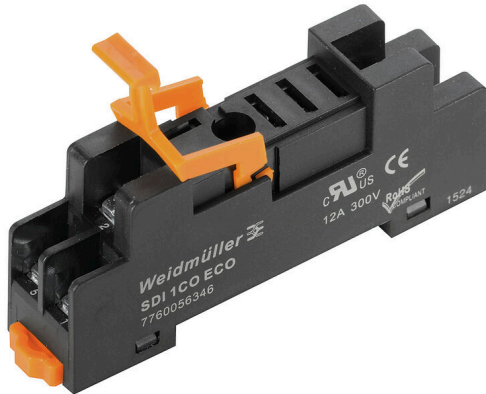
Klingenbergstraße 26

D-32758 Detmold

Germany

www.weidmueller.com

Product image



Reléfoglalatok a D-SERIES DRI relékhez

- 1 és 2 váltóérintkező
- Csavaros és bedugható vezetékcsatlakozás
- Standard és kis magasságok

Általános rendelési adatok

Változat	D-SERIES DRI, Relé foglalat, Érintkezők száma: 1, Váltóérintkező, Folytonos áram: 12 A, Csavaros csatlakozás
Rendelési szám	7760056346
Típus	SDI 1CO ECO
GTIN (EAN)	6944169739934
Qty.	10 Darab

SDI 1CO ECO

Weidmüller Interface GmbH & Co. KG

Klingenbergstraße 26

D-32758 Detmold

Germany

www.weidmueller.com

Technical data

Tanúsítványok

Jóváhagyások



ROHS

Megfelel

Méreték és tömegek

Mélység	29.2 mm	Mélység (coll)	1.1496 inch
Magasság	73.3 mm	Magasság (coll)	2.8858 inch
Szélesség	15.8 mm	Szélesség (coll)	0.622 inch
Nettó tömeg	20 g		

Hőmérsékletek

Tárolási hőmérséklet	-40 °C...85 °C	Ambient temperature	-40 °C...70 °C
Üzemi hőmérséklet		Páratartalom	35...85 % rel. páratartalom, páralecsapódás nélkül

Termékek környezetvédelmi megfelelése

RoHS megfelelési állapot	Megfelel, kivétel nélkül
REACH SVHC	Nincs 0,1 tömeg% feletti SVHC

Terhelés oldal

Névleges kapcsolási feszültség	300 V AC	Névleges áram	12 A
Max. kapcsolási feszültség, AC	300 V	Érintkező típusa	1 CO contact

Általános adatok

Változat	lapos kialakítás		
Tartósín	TS 35		
Szín	fekete		
UL94 éghetőségi osztály, alkatrész	Alkatrész	Ház	
	UL94 éghetőségi osztály	V-2	
	Alkatrész	Rögzítőláb	
	UL94 éghetőségi osztály	HB	
	Alkatrész	Tartókengyel	
	UL94 éghetőségi osztály	HB	

Szigetelések koordinálása

Névleges feszültség	250 V	Szennyezés súlyossága	2
Túlfeszültség kategória	III	Szigetelőanyag csoport	IIIb
Hézag és kúszóút, vezérlő oldala - terhelés oldal	≥ 3 mm	Átütési szilárdság, vezérlő oldal - terhelés 4 kVeff / 1 min. oldal	
Lökőfeszültség	4,8 kV (1,2/50 µs)	Védelmi osztály	IP10

Csatlakozási adatok

Vezetékcsatlakozás-technika	Csavaros csatlakozás	Csupaszolási hossz, névleges csatlakozás	8 mm
Meghúzási nyomaték, min.	0.5 Nm	Meghúzási nyomaték, max.	0.8 Nm

SDI 1CO ECO

Weidmüller Interface GmbH & Co. KG

Klingenbergstraße 26

D-32758 Detmold

Germany

www.weidmueller.com

Technical data

Rögzítési tartomány, névleges csatlakozás	1.5 mm ²	Rögzítési tartomány, névleges csatlakozás, min.	0.5 mm ²
Rögzítési tartomány, névleges csatlakozás, max.	2.5 mm ²	Vezeték keresztmetszet, tömör, min.	0.5 mm ²
Vezeték keresztmetszet, tömör, max.	2.5 mm ²	Vezeték csatlakozási keresztmetszet, finomsodratú, min.	0.5 mm ²
Vezeték csatlakozási keresztmetszet, finomsodratú, max.	2.5 mm ²	Keresztmetszet csatlakoztatott vezetékhez, finomsodratú, érvéghüvelyekkel és műanyag gallérokkal DIN 46228/4, névleges csatlakozás, min.	0.5 mm ²
Vezeték csatlakozási keresztmetszet, finomsodratú, érvéghüvelyekkel és műanyag gallérokkal DIN 46228/4, névleges csatlakozás, max.	1.5 mm ²	Vezeték-keresztmetszet, flexibilis, AEH (DIN 46228-1), min.	0.5 mm ²
Vezeték-keresztmetszet, flexibilis, AEH (DIN 46228-1), max.	1.5 mm ²	Vezetékcsatlakozás	M3 gyűrűs kábelsaru (szigetelt) bemeneti csatlakozásokhoz, M3,5 gyűrűs kábelsaru (szigetelt) kimeneti csatlakozásokhoz
Kés mérete	size PH1		

Fontos megjegyzés

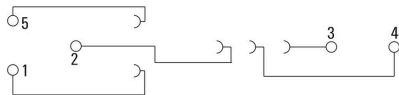
Termékinformáció For this socket, a cross connection is not available. For this socket, markers are not available.

Besorolások

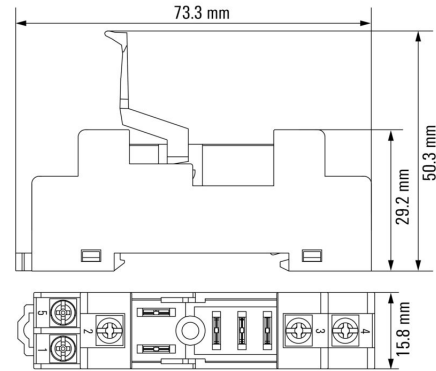
ETIM 8.0	EC001456	ETIM 9.0	EC001456
ETIM 10.0	EC001456	ECLASS 14.0	27-37-16-03
ECLASS 15.0	27-37-16-03		

Drawings

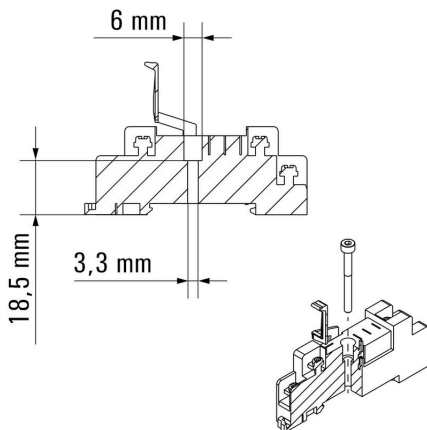
Kapcsolási rajz



Dimensional drawing



Dimensional drawing



SDI 1CO ECO

Weidmüller Interface GmbH & Co. KG

Klingenbergstraße 26

D-32758 Detmold

Germany

www.weidmueller.com

Accessories

Csillagfejű csavarhúzó, Philips



VDE-szigetelésű csavarhúzó készletek, max. 1000 V AC és 1500 V DC feszültség alatt álló alkatrészekhez, DIN EN 60900. IEC 900. Minden darab „GS Safety” bevizsgálással. A vágókés edzett, magas minőségű króm-vanádium-molibdén acélból készült, kékesszürke bevonattal.

Általános rendelési adatok

Típus	SDIK SLIM PH1 X 80	Változat
Rendelési szám	2749650000	Csavarhúzó, Kés szélessége (B): 1 mm, 80 mm, Kés vastagsága (A): 1
GTIN (EAN)	4050118896398	
Qty.	1 ST	

Hornyos csavarhúzó-készlet, Philips



VDE-szigetelt csillagfejű csavarhúzó Phillips csavarokhoz, SDIK PH DIN 7438, ISO 8764/2-PH, kihajtó ISO 8764-PH szerint, SoftFinish-markolat

Általános rendelési adatok

Típus	SDIK PH1 X 80	Változat
Rendelési szám	2749890000	Csavarhúzó, Kés szélessége (B): 1 mm, 80 mm, Kés vastagsága (A): 1
GTIN (EAN)	4050118897098	
Qty.	1 ST	
Típus	SDK PH1 X 80	Változat
Rendelési szám	2749410000	Csavarhúzó, Kés szélessége (B): 4.5 mm, 80 mm, Kés vastagsága (A): 1
GTIN (EAN)	4050118895636	
Qty.	1 ST	

SDI 1CO ECO

Weidmüller Interface GmbH & Co. KG

Klingenbergstraße 26

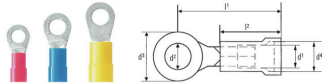
D-32758 Detmold

Germany

www.weidmueller.com

Accessories

Gyűrűs kábelsaruk



Szigetelt PVC gyűrűs kábelcsatlakozó

- Kereskedelmi forgalomban kapható kivitelek
- Nem forrasztott
- Kúpos bevezető tölcsérrel

Általános rendelési adatok

Típus	LIR 1,5M3 V	Változat
Rendelési szám	9200070000	kábelsaru, záróelem, Szigetelt csatlakozók, 1,5 mm ² , 0,5 mm ² - 1,5 mm ²
GTIN (EAN)	4032248409839	
Qty.	100 ST	
Típus	LIR 2,5M3 V	Változat
Rendelési szám	9200150000	kábelsaru, záróelem, Szigetelt csatlakozók, 2,5 mm ² , 1,5 mm ² - 2,5 mm ²
GTIN (EAN)	4032248409778	
Qty.	100 ST	
Típus	LIR 1,5M3,5 V	Változat
Rendelési szám	9200080000	kábelsaru, záróelem, Szigetelt csatlakozók, 1,5 mm ² , 0,5 mm ² - 1,5 mm ²
GTIN (EAN)	4032248409846	
Qty.	100 ST	
Típus	LIR 2,5M3,5 V	Változat
Rendelési szám	9200160000	kábelsaru, záróelem, Szigetelt csatlakozók, 2,5 mm ² , 1,5 mm ² - 2,5 mm ²
GTIN (EAN)	4032248409785	
Qty.	100 ST	

Krimpelhető kábelsaruk



Szigetelt PVC vagy PC/PA kábelcsatlakozó

- Hagyományos kivitelek
- Nem forrasztott
- Kúpos bevezető tölcsérrel, az egyesítő csatlakozót kivéve

Általános rendelési adatok

Típus	KQI-M3/-1	Változat
Rendelési szám	1492170000	kábelsaru, záróelem, Szigetelt csatlakozók, 1 mm ² , 0,5 mm ² - 1 mm ²
GTIN (EAN)	4050118302035	
Qty.	100 ST	

SDI 1CO ECO

Weidmüller Interface GmbH & Co. KG

Klingenbergstraße 26

D-32758 Detmold

Germany

www.weidmueller.com

Accessories

Típus	KQI-M3/-2,5	Változat
Rendelési szám	1492250000	kábelsaru, záróelem,Szigetelt csatlakozók,2.5 mm ² ,1.5 mm ² - 2.5 mm ²
GTIN (EAN)	4050118302073	
Qty.	100 ST	
Típus	KQI-M3,5/-1	Változat
Rendelési szám	1492180000	kábelsaru, záróelem,Szigetelt csatlakozók,1 mm ² ,0.5 mm ² - 1 mm ²
GTIN (EAN)	4050118302080	
Qty.	100 ST	
Típus	KQI-M3,5/-2,5	Változat
Rendelési szám	1492270000	kábelsaru, záróelem,Szigetelt csatlakozók,2.5 mm ² ,1.5 mm ² - 2.5 mm ²
GTIN (EAN)	4050118302134	
Qty.	100 ST	