

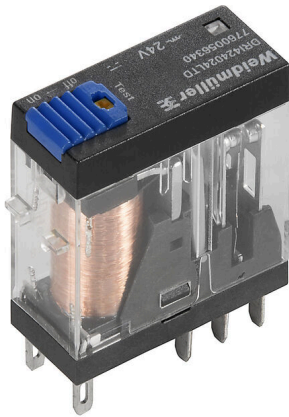
DRI424110LTD**Weidmüller Interface GmbH & Co. KG**

Klingenbergstraße 26

D-32758 Detmold

Germany

www.weidmueller.com

Product image

A kép illusztráció

Egyedi relék a D-SERIES DRI rendszerben

- 2 váltóérintkező
- DC-tekercecsek
- Beépített állapotjelző LED-del, csillapító diódával és ellenőrző gombbal

Általános rendelési adatok

Változat	D-SERIES DRI, Relé, Érintkezők száma: 2, Váltóérintkező AgSnO, Névleges vezérlőfeszültség: 110 V DC, Folytonos áram: 5 A, Flat blade connections (2.5 mm x 0.5 mm), Ellenőrző gomb elérhető: Igen
Rendelési szám	7760056342
Típus	DRI424110LTD
GTIN (EAN)	6944169739897
Qty.	20 Darab

DRI424110LTD

Weidmüller Interface GmbH & Co. KG

Klingenbergstraße 26

D-32758 Detmold

Germany

www.weidmueller.com

Technical data

Tanúsítványok

Jóváhagyások



ROHS	Megfelel
UL File Number Search	UL weboldal
Tanúsítvány száma (cURus)	E312083

Méreték és tömegek

Mélység	33.5 mm	Mélység (coll)	1.3189 inch
Magasság	31 mm	Magasság (coll)	1.2205 inch
Szélesség	13 mm	Szélesség (coll)	0.5118 inch
Nettó tömeg	16.41 g		

Hőmérséklet

Tárolási hőmérséklet	-40 °C...85 °C	Ambient temperature	-40 °C...55 °C
Üzemi hőmérséklet		Páratartalom	35...85 % rel. páratartalom, páralecsapódás nélkül

Termékek környezetvédelmi megfelelése

RoHS megfelelési állapot	Megfelel, kivétel nélkül
REACH SVHC	Nincs 0,1 tömeg% feletti SVHC

UL névleges adatok

Tanúsítvány száma (cURus)	E312083
---------------------------	---------

vezérlő oldal

Névleges vezérlőfeszültség	110 V DC	Névleges áram, DC	4,8 mA
Névleges teljesítmény	530 mW	Tekercsellenállása	22800 Ω ± 10 %
Állapotjelző	Zöld világitódióda	Védőáramkör	Csillapító dióda

Terhelés oldal

Névleges kapcsolási feszültség	250 V AC	Névleges áram	5 A
Max. kapcsolási frekvencia névleges terhelésnél	0.1 Hz	Max. kapcsolási feszültség, AC	250 V
Max. kapcsolási feszültség, DC	250 V	AC kapcsolási teljesítmény (ohmos), max.	1250 VA
DC kapcsolási teljesítmény (ohmos), max.	150 W @ 24 V	Bekapcsolási késleltetés	≤ 15 ms
Kikapcsolási késleltetés	≤ 10 ms	Érintkező típusa	2 CO contact (AgSnO)
Mechanikai élettartam	10 x 106 kapcsolási ciklusok	Min. kapcsolási teljesítmény	10 mA @ 24 V, 10 mA @ 12 V, 100 mA @ 5 V

Általános adatok

Ellenőrző gomb elérhető	Igen
Ellenőrző gomb változata	Rögzíthető állású testgomb, Testgomb, mint nyomógomb
Mechanical switch position indicator	Nem
Szín	Áttetsző
UL94 éghetőségi osztály, alkatrész	Alkatrész Reléfedél

Technical data

UL94 éghetőségi osztály	V-2
Alkatrész	Relé alaplemez
UL94 éghetőségi osztály	V-0
Alkatrész	Relé ellenőrzőgomb
UL94 éghetőségi osztály	HB

Szigetelések koordinálása

Névleges feszültség	300 V	Szennyezés súlyossága	2
Túlfeszültség kategória	III	Szigetelőanyag csoport	IIIa
Hézag és kúszóút, vezérlő oldala - terhelés oldal	≥ 4 mm	Átütési szilárdság, vezérlő oldal - terhelés 5 kVeff / 1min oldal	
Szomszédos érintkezők átütési szilárdsága	1,5 kVeff / 1 min.	Nyitott érintkező átütési szilárdsága	1 kVeff / 1 min
Lökőfeszültség	5 kV (1,2/50 µs)	Védelmi osztály	IP20

A jóváhagyások / szabványok további részletei

Tanúsítvány száma (cURus)	E312083
---------------------------	---------

Csatlakozási adatok

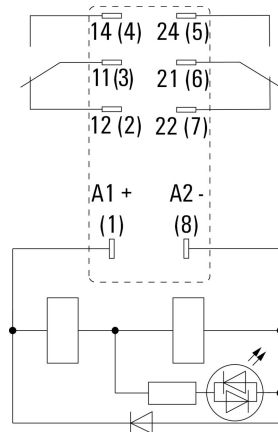
Vezetékcsatlakozás-technika	Flat blade connections (2.5 mm x 0.5 mm)
-----------------------------	---

Besorolások

ETIM 8.0	EC001437	ETIM 9.0	EC001437
ETIM 10.0	EC001437	ECLASS 14.0	27-37-16-01
ECLASS 15.0	27-37-16-01		

Drawings

Kapcsolási rajz



Csapok alulnézetben

Graph



DC terheléskorlátozási görbe Ohmikus terhelés

Graph



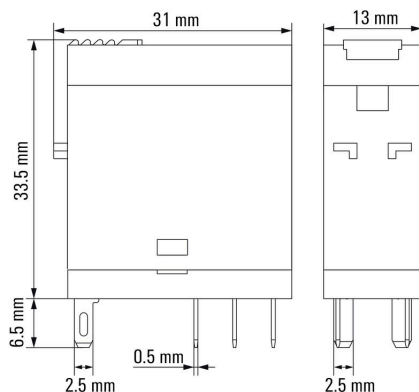
Elektromos élettartam

Graph



DC üzemi feszültségtartomány

Dimensional drawing



Miscellaneous



Típuskódok

Accessories

Aljzatok



Reléfoglalatok a D-SERIES DRI relékhez

- 1 és 2 váltóérintkező
- Csavaros és bedugható vezetékcsatlakozás
- Standard és kis magasságok

Általános rendelési adatok

Típus	SDI 2CO	Változat
Rendelési szám	7760056351	D-SERIES DRI, Relé foglalat, Érintkezők száma: 2, Váltóérintkező, Folytonos áram: 8 A, Csavaros csatlakozás
GTIN (EAN)	6944 169739989	
Qty.	10 ST	
Típus	SDI 2CO ECO	Változat
Rendelési szám	7760056347	D-SERIES DRI, Relé foglalat, Érintkezők száma: 2, Váltóérintkező, Folytonos áram: 8 A, Csavaros csatlakozás
GTIN (EAN)	6944 169739941	
Qty.	10 ST	
Típus	SDI 2CO F ECO	Változat
Rendelési szám	7760056349	D-SERIES DRI, Relé foglalat, Érintkezők száma: 2, Váltóérintkező, Folytonos áram: 8 A, Csavaros csatlakozás
GTIN (EAN)	6944 169739965	
Qty.	10 ST	
Típus	SDI 2CO P	Változat
Rendelési szám	7760056365	D-SERIES DRI, Relé foglalat, Érintkezők száma: 2, Váltóérintkező, Folytonos áram: 8 A, PUSH IN
GTIN (EAN)	6944 169772290	
Qty.	20 ST	

LED



Dugaszolható védőmodulok a D-SERIES reléfoglalatokhoz, választható védelmi funkciókkal.

- Zöld LED-del

Általános rendelési adatok

Típus	RIM 3 110/230VUC	Változat
Rendelési szám	7940018455	D-SERIES, LED-modul, Névleges vezérlőfeszültség: 110...230 V UC, Dugaszolható csatlakozás
GTIN (EAN)	4032248878 185	
Qty.	10 ST	

DRI424110LTD

Weidmüller Interface GmbH & Co. KG

Klingenbergstraße 26

D-32758 Detmold

Germany

www.weidmueller.com

Accessories

LED / szabadonfutó dióda



Dugaszolható védőmodulok a D-SERIES reléfoglalatokhoz, választható védelmi funkciókkal.

- Zöld LED-del és csillapító diódával

Általános rendelési adatok

Típus	RIM 2 110/230VDC	Változat
Rendelési szám	7760056017	D-SERIES, LED-modul védődiódával, Névleges vezérlőfeszültség: 110...230 V DC, Dugaszolható csatlakozás
GTIN (EAN)	4032248896615	
Qty.	10 ST	

Védőmodulok



Dugaszolható védőmodulok a D-SERIES reléfoglalatokhoz, választható védelmi funkciókkal.

- Csillapító diódával vagy RC-szűrővel

Általános rendelési adatok

Típus	RIM 1 6/230VDC	Változat
Rendelési szám	7760056169	D-SERIES, Csillapító dióda, Névleges vezérlőfeszültség: 6...230 V, Dugaszolható csatlakozás
GTIN (EAN)	4032248967728	
Qty.	10 ST	

Tartókengyelek



Tartókengyel D-SERIES DRI relékhez

- Fém és műanyag tartókengyel

DRI424110LTD

Weidmüller Interface GmbH & Co. KG
 Klingenbergstraße 26
 D-32758 Detmold
 Germany

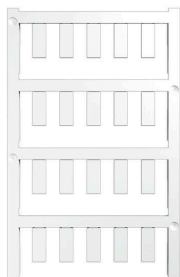
www.weidmueller.com

Accessories

Általános rendelési adatok

Típus	SDI CLIP	Változat
Rendelési szám	7760056352	D-SERIES DRI, Tartókengyel
GTIN (EAN)	6944169739996	
Qty.	10 ST	
Típus	SDI CLIP P	Változat
Rendelési szám	7760056389	D-SERIES DRI, Tartókengyel
GTIN (EAN)	6944169787539	
Qty.	10 ST	
Típus	SDI CLIP HM	Változat
Rendelési szám	7760056390	D-SERIES DRI, Tartókengyel
GTIN (EAN)	6944169787898	
Qty.	10 ST	

Üres



Az ESG a bevált és tesztelt MultiCard formátumú jelölő számos ismert elektromos készülékhez. Az eredmény egy kiváló minőségű, kontrasztos készülékjelölő.

A Siemens, az ABB, a Beckhoff és számos más gyártó készülékeihez különböző típusok kaphatók.

Az előnyök áttekintése:

- általános célú címkék; öntapadós vagy felpattintható címkék, típustól függően,
- illesztett készülékekhez, pl. kismegszakítókhoz címkésínre pattintható ESG jelölőket szállítunk.
- Egyedi lézer-minőségű nyomtatás a műszaki jellemzőknek megfelelően

Egyedi nyomtatáshoz: Kérjük, küldje el az M-Print PRO vagy M-Print PRO Online (telepítés nélkül) jelölőszoftverünk fájlját a címkézési előírásokkal.

Általános rendelési adatok

Típus	ESG 6/15 SDI MC NE WS	Változat
Rendelési szám	2558340000	ESG, Készülékjelölők x 15 mm, PA 66, Szín: fehér, dugaszolható
GTIN (EAN)	4050118569056	
Qty.	200 ST	

Egyedi felirat



Az ESG a bevált és tesztelt MultiCard formátumú jelölő számos ismert elektromos készülékhez. Az eredmény egy kiváló minőségű, kontrasztos készülékjelölő.

A Siemens, az ABB, a Beckhoff és számos más gyártó készülékeihez különböző típusok kaphatók.

Az előnyök áttekintése:

- általános célú címkék; öntapadós vagy felpattintható címkék, típustól függően,
- illesztett készülékekhez, pl. kismegszakítókhoz címkésínre pattintható ESG jelölőket szállítunk.
- Egyedi lézer-minőségű nyomtatás a műszaki jellemzőknek megfelelően

Egyedi nyomtatáshoz: Kérjük, küldje el az M-Print PRO vagy M-Print PRO Online (telepítés nélkül) jelölőszoftverünk fájlját a címkézési előírásokkal.

Általános rendelési adatok

Típus	ESG 6/15 SDI MC SDR	Változat
Rendelési szám	2558310000	ESG, Készülékjelölők x 15 mm, PA 66, Szín: Vevőspecifikus, dugaszolható
GTIN (EAN)	4050118569025	
Qty.	40 ST	

ESG 6/15



Garantáltan hosszú élettartam: ESG

A több színben és formában kapható címkék erősen tapadó réteggel rendelkeznek, amely a lehető legjobb tapadást biztosítja az alatta lévő felülethez. A duplán laminált poliészternek köszönhetően az alapanyag nagyon vékony, ugyanakkor rendkívül nagy szakítószilárdságú.

A MultiMark előnyei:

- „Különböző anyagok az eltérő követelményekhez”
- Számos gyártó berendezésével használható
- Készülékjelölők ismerős kialakítással

Általános rendelési adatok

Típus	ESG 6/15 MM WS	Változat
Rendelési szám	2619940000	ESG, Készülékjelölők, 6 x 15 mm, fehér
GTIN (EAN)	4050118626148	
Qty.	3000 ST	

Aljzatok



Reléfoglalatok a D-SERIES DRI relékhez

- 1 és 2 váltóérintkező
- Csavaros és bedugható vezetékcsatlakozás
- Standard és kis magasságok

Általános rendelési adatok

Típus	SDI 2CO	Változat
Rendelési szám	7760056351	D-SERIES DRI, Relé foglalat, Érintkezők száma: 2, Váltóérintkező, Folytonos áram: 8 A, Csavaros csatlakozás
GTIN (EAN)	6944169739989	
Qty.	10 ST	
Típus	SDI 2CO ECO	Változat
Rendelési szám	7760056347	D-SERIES DRI, Relé foglalat, Érintkezők száma: 2, Váltóérintkező, Folytonos áram: 8 A, Csavaros csatlakozás
GTIN (EAN)	6944169739941	
Qty.	10 ST	
Típus	SDI 2CO F ECO	Változat
Rendelési szám	7760056349	D-SERIES DRI, Relé foglalat, Érintkezők száma: 2, Váltóérintkező, Folytonos áram: 8 A, Csavaros csatlakozás
GTIN (EAN)	6944169739965	
Qty.	10 ST	
Típus	SDI 2CO P	Változat
Rendelési szám	7760056365	D-SERIES DRI, Relé foglalat, Érintkezők száma: 2, Váltóérintkező, Folytonos áram: 8 A, PUSH IN
GTIN (EAN)	6944169772290	
Qty.	20 ST	