

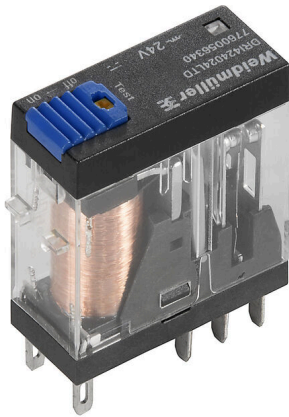
**DRI424012LTD****Weidmüller Interface GmbH & Co. KG**

Klingenbergstraße 26

D-32758 Detmold

Germany

www.weidmueller.com

**Product image**

A kép illusztráció

Egyedi relék a D-SERIES DRI rendszerben

- 2 váltóérintkező
- DC-tekerccsek
- Beépített állapotjelző LED-del, csillapító diódával és ellenőrző gombbal

**Általános rendelési adatok**

Változat	D-SERIES DRI, Relé, Érintkezők száma: 2, Váltóérintkező AgSnO, Névleges vezérlőfeszültség: 12 V DC, Folytonos áram: 5 A, Flat blade connections (2.5 mm x 0.5 mm), Ellenőrző gomb elérhető: Igen
Rendelési szám	<a href="#">7760056339</a>
Típus	DRI4240 12LTD
GTIN (EAN)	6944 1697 39866
Qty.	20 Darab

## DRI424012LTD

Weidmüller Interface GmbH &amp; Co. KG

Klingenbergstraße 26

D-32758 Detmold

Germany

www.weidmueller.com

## Technical data

## Tanúsítványok

Jóváhagyások



ROHS	Megfelel
UL File Number Search	<a href="#">UL weboldal</a>
Tanúsítvány száma (cURus)	E312083

## Méreték és tömegek

Mélység	33.5 mm	Mélység (coll)	1.3189 inch
Magasság	31 mm	Magasság (coll)	1.2205 inch
Szélesség	13 mm	Szélesség (coll)	0.5118 inch
Nettó tömeg	19.75 g		

## Hőmérséklet

Tárolási hőmérséklet	-40 °C...85 °C	Ambient temperature	-40 °C...55 °C
Üzemi hőmérséklet		Páratartalom	35...85 % rel. páratartalom, páralecsapódás nélkül

## Termékek környezetvédelmi megfelelése

RoHS megfelelési állapot	Megfelel, kivétel nélkül
REACH SVHC	Nincs 0,1 tömeg% feletti SVHC

## UL névleges adatok

Tanúsítvány száma (cURus)	E312083
---------------------------	---------

## vezérlő oldal

Névleges vezérlőfeszültség	12 V DC	Névleges áram, DC	44,4 mA
Névleges teljesítmény	530 mW	Tekercsellenállása	270 Ω ± 10 %
Állapotjelző	Zöld világitódióda	Védőáramkör	Csillapító dióda

## Terhelés oldal

Névleges kapcsolási feszültség	250 V AC	Névleges áram	5 A
Max. kapcsolási frekvencia névleges terhelésnél	0.1 Hz	Max. kapcsolási feszültség, AC	250 V
Max. kapcsolási feszültség, DC	250 V	AC kapcsolási teljesítmény (ohmos), max.	1250 VA
DC kapcsolási teljesítmény (ohmos), max.	150 W @ 24 V	Bekapcsolási késleltetés	≤ 15 ms
Kikapcsolási késleltetés	≤ 10 ms	Érintkező típusa	2 CO contact (AgSnO)
Mechanikai élettartam	10 x 106 kapcsolási ciklusok	Min. kapcsolási teljesítmény	10 mA @ 24 V, 10 mA @ 12 V, 100 mA @ 5 V

## Általános adatok

Ellenőrző gomb elérhető	Igen
Ellenőrző gomb változata	Rögzíthető állású testgomb, Testgomb, mint nyomógomb
Mechanical switch position indicator	Nem
Szín	Áttetsző
UL94 éghetőségi osztály, alkatrész	Alkatrész Reléfedél

## Technical data

UL94 éghetőségi osztály	V-2
Alkatrész	Relé alaplemez
UL94 éghetőségi osztály	V-0
Alkatrész	Relé ellenőrzőgomb
UL94 éghetőségi osztály	HB

## Szigetelések koordinálása

Névleges feszültség	300 V	Szennyezés súlyossága	2
Túlfeszültség kategória	III	Szigetelőanyag csoport	IIIa
Hézag és kúszóút, vezérlő oldala - terhelés oldal	≥ 4 mm	Átütési szilárdság, vezérlő oldal - terhelés 5 kVeff / 1min oldal	
Szomszédos érintkezők átütési szilárdsága	1,5 kVeff / 1 min.	Nyitott érintkező átütési szilárdsága	1 kVeff / 1 min
Lökőfeszültség	5 kV (1,2/50 µs)	Védelmi osztály	IP20

## A jóváhagyások / szabványok további részletei

Tanúsítvány száma (cURus)	E312083
---------------------------	---------

## Csatlakozási adatok

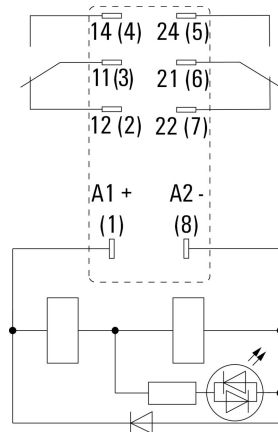
Vezetékcsatlakozás-technika	Flat blade connections (2.5 mm x 0.5 mm)
-----------------------------	---

## Besorolások

ETIM 8.0	EC001437	ETIM 9.0	EC001437
ETIM 10.0	EC001437	ECLASS 14.0	27-37-16-01
ECLASS 15.0	27-37-16-01		

Drawings

Kapcsolási rajz



Csapok alulnézetben

Graph



DC terheléskorlátozási görbe Ohmikus terhelés

Graph



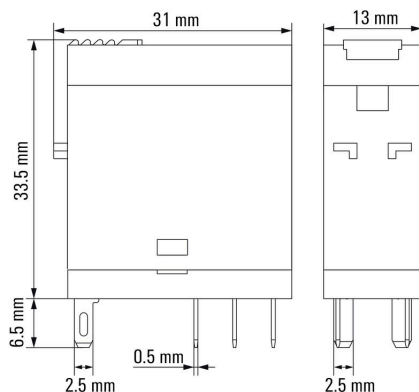
Elektromos élettartam

Graph



DC üzemi feszültségtartomány

Dimensional drawing



Miscellaneous



Típuskódok

## Accessories

## Aljzatok



Reléfoglalatok a D-SERIES DRI relékhez

- 1 és 2 váltóérintkező
- Csavaros és bedugható vezetékcsatlakozás
- Standard és kis magasságok

## Általános rendelési adatok

Típus	SDI 2CO	Változat
Rendelési szám	<a href="#">7760056351</a>	D-SERIES DRI, Relé foglalat, Érintkezők száma: 2, Váltóérintkező, Folytonos áram: 8 A, Csavaros csatlakozás
GTIN (EAN)	6944 169739989	
Qty.	10 ST	
Típus	SDI 2CO ECO	Változat
Rendelési szám	<a href="#">7760056347</a>	D-SERIES DRI, Relé foglalat, Érintkezők száma: 2, Váltóérintkező, Folytonos áram: 8 A, Csavaros csatlakozás
GTIN (EAN)	6944 169739941	
Qty.	10 ST	
Típus	SDI 2CO F ECO	Változat
Rendelési szám	<a href="#">7760056349</a>	D-SERIES DRI, Relé foglalat, Érintkezők száma: 2, Váltóérintkező, Folytonos áram: 8 A, Csavaros csatlakozás
GTIN (EAN)	6944 169739965	
Qty.	10 ST	
Típus	SDI 2CO P	Változat
Rendelési szám	<a href="#">7760056365</a>	D-SERIES DRI, Relé foglalat, Érintkezők száma: 2, Váltóérintkező, Folytonos áram: 8 A, PUSH IN
GTIN (EAN)	6944 169772290	
Qty.	20 ST	

## LED



Dugaszolható védőmodulok a D-SERIES reléfoglalatokhoz, választható védelmi funkciókkal.

- Zöld LED-del

## Általános rendelési adatok

Típus	RIM 3 6/24VUC	Változat
Rendelési szám	<a href="#">7940018457</a>	D-SERIES, LED-modul, Névleges vezérlőfeszültség: 6...24 V UC, Dugaszolható csatlakozás
GTIN (EAN)	4032248878 192	
Qty.	10 ST	

## DRI424012LTD

Weidmüller Interface GmbH &amp; Co. KG

Klingenbergstraße 26

D-32758 Detmold

Germany

www.weidmueller.com

## Accessories

## LED / szabadonfutó dióda



Dugaszolható védőmodulok a D-SERIES reléfoglalatokhoz, választható védelmi funkciókkal.

- Zöld LED-del és csillapító diódával

## Általános rendelési adatok

Típus	RIM 2 6/24VDC	Változat
Rendelési szám	<a href="#">7760056015</a>	D-SERIES, LED-modul védődiódával, Névleges vezérlőfeszültség: 6...24 V DC, Dugaszolható csatlakozás
GTIN (EAN)	4032248878116	
Qty.	10 ST	

## Védőmodulok



Dugaszolható védőmodulok a D-SERIES reléfoglalatokhoz, választható védelmi funkciókkal.

- Csillapító diódával vagy RC-szűrővel

## Általános rendelési adatok

Típus	RIM 1 6/230VDC	Változat
Rendelési szám	<a href="#">7760056169</a>	D-SERIES, Csillapító dióda, Névleges vezérlőfeszültség: 6...230 V, Dugaszolható csatlakozás
GTIN (EAN)	4032248967728	
Qty.	10 ST	

## Tartókengyelek



Tartókengyel D-SERIES DRI relékhez

- Fém és műanyag tartókengyel

## DRI424012LTD

**Weidmüller Interface GmbH & Co. KG**  
 Klingenbergstraße 26  
 D-32758 Detmold  
 Germany

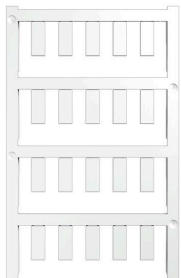
www.weidmueller.com

## Accessories

## Általános rendelési adatok

Típus	SDI CLIP	Változat
Rendelési szám	<a href="#">7760056352</a>	D-SERIES DRI, Tartókengyel
GTIN (EAN)	6944169739996	
Qty.	10 ST	
Típus	SDI CLIP P	Változat
Rendelési szám	<a href="#">7760056389</a>	D-SERIES DRI, Tartókengyel
GTIN (EAN)	6944169787539	
Qty.	10 ST	
Típus	SDI CLIP HM	Változat
Rendelési szám	<a href="#">7760056390</a>	D-SERIES DRI, Tartókengyel
GTIN (EAN)	6944169787898	
Qty.	10 ST	

## Üres



Az ESG a bevált és tesztelt MultiCard formátumú jelölő számos ismert elektromos készülékhez. Az eredmény egy kiváló minőségű, kontrasztos készülékjelölő.

A Siemens, az ABB, a Beckhoff és számos más gyártó készülékeihez különböző típusok kaphatók.

Az előnyök áttekintése:

- általános célú címkék; öntapadós vagy felpattintható címkék, típustól függően,
- illesztett készülékekhez, pl. kismegszakítókhoz címkésínre pattintható ESG jelölőket szállítunk.
- Egyedi lézer-minőségű nyomtatás a műszaki jellemzőknek megfelelően

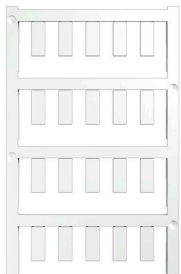
Egyedi nyomtatáshoz: Kérjük, küldje el az M-Print PRO vagy M-Print PRO Online (telepítés nélkül) jelölőszoftverünk fájlját a címkézési előírásokkal.

## Általános rendelési adatok

Típus	ESG 6/15 SDI MC NE WS	Változat
Rendelési szám	<a href="#">2558340000</a>	ESG, Készülékjelölők x 15 mm, PA 66, Szín: fehér, dugaszolható
GTIN (EAN)	4050118569056	
Qty.	200 ST	

## Accessories

## Egyedi felirat



Az ESG a bevált és tesztelt MultiCard formátumú jelölő számos ismert elektromos készülékhez. Az eredmény egy kiváló minőségű, kontrasztos készülékjelölő.

A Siemens, az ABB, a Beckhoff és számos más gyártó készülékeihez különböző típusok kaphatók.

Az előnyök áttekintése:

- általános célú címkék; öntapadós vagy felpattintható címkék, típustól függően,
- illesztett készülékekhez, pl. kismegszakítókhoz címkésínre pattintható ESG jelölőket szállítunk.
- Egyedi lézer-minőségű nyomtatás a műszaki jellemzőknek megfelelően

Egyedi nyomtatáshoz: Kérjük, küldje el az M-Print PRO vagy M-Print PRO Online (telepítés nélkül) jelölőszoftverünk fájlját a címkézési előírásokkal.

## Általános rendelési adatok

Típus	ESG 6/15 SDI MC SDR	Változat
Rendelési szám	<a href="#">2558310000</a>	ESG, Készülékjelölők x 15 mm, PA 66, Szín: Vevőspecifikus, dugaszolható
GTIN (EAN)	4050118569025	
Qty.	40 ST	

## ESG 6/15



Garantáltan hosszú élettartam: ESG

A több színben és formában kapható címkék erősen tapadó réteggel rendelkeznek, amely a lehető legjobb tapadást biztosítja az alatta lévő felülethez. A duplán laminált poliészternek köszönhetően az alapanyag nagyon vékony, ugyanakkor rendkívül nagy szakítószilárdságú.

A MultiMark előnyei:

- „Különböző anyagok az eltérő követelményekhez”
- Számos gyártó berendezésével használható
- Készülékjelölők ismerős kialakítással

## Általános rendelési adatok

Típus	ESG 6/15 MM WS	Változat
Rendelési szám	<a href="#">2619940000</a>	ESG, Készülékjelölők, 6 x 15 mm, fehér
GTIN (EAN)	4050118626148	
Qty.	3000 ST	

## Aljzatok



## Reléfoglalatok a D-SERIES DRI relékhez

- 1 és 2 váltóérintkező
- Csavaros és bedugható vezetékcsatlakozás
- Standard és kis magasságok

## Általános rendelési adatok

Típus	SDI 2CO	Változat
Rendelési szám	<a href="#">7760056351</a>	D-SERIES DRI, Relé foglalat, Érintkezők száma: 2, Váltóérintkező, Folytonos áram: 8 A, Csavaros csatlakozás
GTIN (EAN)	6944 169739989	
Qty.	10 ST	
Típus	SDI 2CO ECO	Változat
Rendelési szám	<a href="#">7760056347</a>	D-SERIES DRI, Relé foglalat, Érintkezők száma: 2, Váltóérintkező, Folytonos áram: 8 A, Csavaros csatlakozás
GTIN (EAN)	6944 169739941	
Qty.	10 ST	
Típus	SDI 2CO F ECO	Változat
Rendelési szám	<a href="#">7760056349</a>	D-SERIES DRI, Relé foglalat, Érintkezők száma: 2, Váltóérintkező, Folytonos áram: 8 A, Csavaros csatlakozás
GTIN (EAN)	6944 169739965	
Qty.	10 ST	
Típus	SDI 2CO P	Változat
Rendelési szám	<a href="#">7760056365</a>	D-SERIES DRI, Relé foglalat, Érintkezők száma: 2, Váltóérintkező, Folytonos áram: 8 A, PUSH IN
GTIN (EAN)	6944 169772290	
Qty.	20 ST	