

Product image



A kép illusztráció

Egyedi relék a D-SERIES DRI rendszerben

- 1 váltóérintkező
- Opcionálisan AC- vagy DC-tekercek

Általános rendelési adatok

Változat	D-SERIES DRI, Relé, Érintkezők száma: 1, Váltóérintkező AgSnO, Névleges vezérlőfeszültség: 115 V AC, Folytonos áram: 10 A, Flat blade connections (4.7 mm x 0.5 mm), Ellenőrző gomb elérhető: No
Rendelési szám	7760056301
Típus	DRI314615
GTIN (EAN)	6944169740060
Qty.	20 Darab

Műszaki adatok

Tanúsítványok

Jóváhagyások



ROHS	Megfelel
UL File Number Search	UL weboldal
Tanúsítvány száma (cURus)	E312083

Méreték és tömegek

Mélység	28 mm	Mélység (coll)	1.1024 inch
Magasság	31 mm	Magasság (coll)	1.2205 inch
Szélesség	13 mm	Szélesség (coll)	0.5118 inch
Nettó tömeg	19 g		

Hőmérsékletek

Tárolási hőmérséklet	-40 °C...85 °C	Ambient temperature	-40 °C...55 °C
Üzemi hőmérséklet		Páratartalom	35...85 % rel. páratartalom, páralecsapódás nélkül

Termékek környezetvédelmi megfelelése

RoHS megfelelési állapot	Megfelel, kivétel nélkül
REACH SVHC	Nincs 0,1 tömeg% feletti SVHC

UL névleges adatok

Tanúsítvány száma (cURus)	E312083
---------------------------	---------

vezérlő oldal

Névleges vezérlőfeszültség	115 V AC	Névleges áram, AC	9.3 mA
Névleges teljesítmény	1,1 VA	Tekercsellenállása	6200 Ω ± 10 %
Állapotjelző	Nem		

Terhelés oldal

Névleges kapcsolási feszültség	250 V AC	Névleges áram	10 A
Max. kapcsolási frekvencia névleges terhelésnél	0.1 Hz	Max. kapcsolási feszültség, AC	250 V
Max. kapcsolási feszültség, DC	250 V	AC kapcsolási teljesítmény (ohmos), max.	2500 VA
DC kapcsolási teljesítmény (ohmos), max.	240 W @ 24 V	Bekapcsolási késleltetés	≤ 15 ms
Kikapcsolási késleltetés	≤ 10 ms	Érintkező típusa	1 CO contact (AgSnO)
Mechanikai élettartam	10 x 106 kapcsolási ciklusok	Min. kapcsolási teljesítmény	10 mA @ 24 V, 10 mA @ 12 V, 100 mA @ 5 V

Általános adatok

Ellenőrző gomb elérhető	No		
Mechanical switch position indicator	Nem		
Szín	Áttetsző		
UL94 éghetőségi osztály, alkatrész	Alkatrész	Reléfedél	
	UL94 éghetőségi osztály	V-2	

Műszaki adatok

Alkatrész	Relé alaplemez
UL94 éghetőségi osztály	V-0

Szigetelések koordinálása

Névleges feszültség	300 V	Szennyezés súlyossága	2
Túlfeszültség kategória	III	Szigetelőanyag csoport	IIIa
Hézag és kúszóút, vezérlő oldala - terhelés oldal	≥ 4 mm	Átütési szilárdság, vezérlő oldal - terhelés 5 kVeff / 1 min oldal	
Nyitott érintkező átütési szilárdsága	1 kVeff / 1 min	Lökőfeszültség	5 kV (1,2/50 µs)
Védelmi osztály	IP20		

A jóváhagyások / szabványok további részletei

Tanúsítvány száma (cURus)	E312083
---------------------------	---------

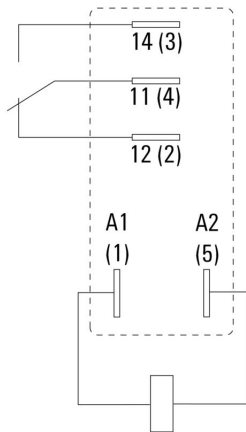
Csatlakozási adatok

Vezetékcsatlakozás-technika	Flat blade connections (4.7 mm x 0.5 mm)
-----------------------------	---

Besorolások

ETIM 8.0	EC001437	ETIM 9.0	EC001437
ETIM 10.0	EC001437	ECLASS 14.0	27-37-16-01
ECLASS 15.0	27-37-16-01		

Kapcsolási rajz



Csapok alulnézetben

Graph



DC terheléskorlátozási görbe Ohmikus terhelés

Graph



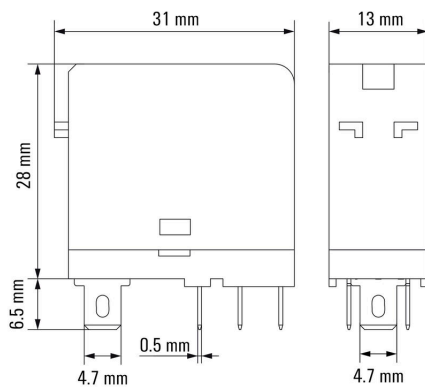
Elektromos élettartam

Graph



AC üzemi feszültségtartomány

Dimensional drawing



Miscellaneous



Típuskódok

Tartozékok

Aljzatok



Reléfoglalatok a D-SERIES DRI relékhez

- 1 és 2 váltóérintkező
- Csavaros és bedugható vezetékcsatlakozás
- Standard és kis magasságok

Általános rendelési adatok

Típus	SDI 1CO	Változat
Rendelési szám	7760056350	D-SERIES DRI, Relé foglalat, Érintkezők száma: 1, Váltóérintkező, Folytonos áram: 12 A, Csavaros csatlakozás
GTIN (EAN)	6944169739972	
Qty.	10 ST	
Típus	SDI 1CO ECO	Változat
Rendelési szám	7760056346	D-SERIES DRI, Relé foglalat, Érintkezők száma: 1, Váltóérintkező, Folytonos áram: 12 A, Csavaros csatlakozás
GTIN (EAN)	6944169739934	
Qty.	10 ST	
Típus	SDI 1CO F ECO	Változat
Rendelési szám	7760056348	D-SERIES DRI, Relé foglalat, Érintkezők száma: 1, Váltóérintkező, Folytonos áram: 12 A, Csavaros csatlakozás
GTIN (EAN)	6944169739958	
Qty.	10 ST	
Típus	SDI 1CO P	Változat
Rendelési szám	7760056364	D-SERIES DRI, Relé foglalat, Érintkezők száma: 1, Váltóérintkező, Folytonos áram: 12 A, PUSH IN
GTIN (EAN)	6944169772283	
Qty.	20 ST	

LED



Dugaszolható védőmodulok a D-SERIES reléfoglalatokhoz, választható védelmi funkciókkal.

- Zöld LED-del

Általános rendelési adatok

Típus	RIM 3 110/230VUC	Változat
Rendelési szám	7940018455	D-SERIES, LED-modul, Névleges vezérlőfeszültség: 110...230 V UC, Dugaszolható csatlakozás
GTIN (EAN)	4032248878185	
Qty.	10 ST	

Tartozékok

Védőmodulok



Dugaszolható védőmodulok a D-SERIES reléfoglalatokhoz, választható védelmi funkciókkal.

- Csillapító diódával vagy RC-szűrővel

Általános rendelési adatok

Típus	RIM 3 110/230VAC	Változat
Rendelési szám	7760056014	D-SERIES, RC-szűrő, Névleges vezérlőfeszültség: 110...230 V AC, Dugaszolható csatlakozás
GTIN (EAN)	4032248878109	
Qty.	10 ST	
Típus	RIM 3 110/230VAC LED	Változat
Rendelési szám	7760056045	D-SERIES, RC-szűrő, Névleges vezérlőfeszültség: 110...230 V AC, Dugaszolható csatlakozás
GTIN (EAN)	4032248878147	
Qty.	10 ST	

Tartókengyelek



Tartókengyel D-SERIES DRI relékhez

- Fém és műanyag tartókengyel

Általános rendelési adatok

Típus	SDI CLIP	Változat
Rendelési szám	7760056352	D-SERIES DRI, Tartókengyel
GTIN (EAN)	6944169739996	
Qty.	10 ST	
Típus	SDI CLIP P	Változat
Rendelési szám	7760056389	D-SERIES DRI, Tartókengyel
GTIN (EAN)	6944169787539	
Qty.	10 ST	
Típus	SDI CLIP LM	Változat
Rendelési szám	7760056368	D-SERIES DRI, Tartókengyel
GTIN (EAN)	6944169773341	
Qty.	10 ST	

Tartozékok

Üres



Az ESG a bevált és tesztelt MultiCard formátumú jelölő számos ismert elektromos készülékhez. Az eredmény egy kiváló minőségű, kontrasztos készülékjelölő.

A Siemens, az ABB, a Beckhoff és számos más gyártó készülékeihez különböző típusok kaphatók.

Az előnyök áttekintése:

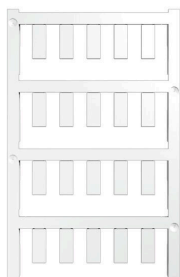
- általános célú címkék; öntapadós vagy felpattintható címkék, típustól függően,
- illesztett készülékekhez, pl. kismegszakítókhoz címkésínre pattintható ESG jelölőket szállítunk.
- Egyedi lézer-minőségű nyomtatás a műszaki jellemzőknek megfelelően

Egyedi nyomtatáshoz: Kérjük, küldje el az M-Print PRO vagy M-Print PRO Online (telepítés nélkül) jelölőszoftverünk fájlját a címkézési előírásokkal.

Általános rendelési adatok

Típus	ESG 6/15 SDI MC NE WS	Változat
Rendelési szám	2558340000	ESG, Készülékjelölők x 15 mm, PA 66, Szín: fehér, dugaszolható
GTIN (EAN)	4050118569056	
Qty.	200 ST	

Egyedi felirat



Az ESG a bevált és tesztelt MultiCard formátumú jelölő számos ismert elektromos készülékhez. Az eredmény egy kiváló minőségű, kontrasztos készülékjelölő.

A Siemens, az ABB, a Beckhoff és számos más gyártó készülékeihez különböző típusok kaphatók.

Az előnyök áttekintése:

- általános célú címkék; öntapadós vagy felpattintható címkék, típustól függően,
- illesztett készülékekhez, pl. kismegszakítókhoz címkésínre pattintható ESG jelölőket szállítunk.
- Egyedi lézer-minőségű nyomtatás a műszaki jellemzőknek megfelelően

Egyedi nyomtatáshoz: Kérjük, küldje el az M-Print PRO vagy M-Print PRO Online (telepítés nélkül) jelölőszoftverünk fájlját a címkézési előírásokkal.

Általános rendelési adatok

Típus	ESG 6/15 SDI MC SDR	Változat
Rendelési szám	2558310000	ESG, Készülékjelölők x 15 mm, PA 66, Szín: Vevőspecifikus, dugaszolható
GTIN (EAN)	4050118569025	
Qty.	40 ST	

Tartozékok

ESG 6/15



Garantáltan hosszú élettartam: ESG

A több színben és formában kapható címkék erősen tapadó réteggel rendelkeznek, amely a lehető legjobb tapadást biztosítja az alatta lévő felülethez. A duplán laminált poliészternek köszönhetően az alapanyag nagyon vékony, ugyanakkor rendkívül nagy szakítószilárdságú.

A MultiMark előnyei:

- „Különböző anyagok az eltérő követelményekhez”
- Számos gyártó berendezésével használható
- Készülékjelölők ismerős kialakítással

Általános rendelési adatok

Típus	ESG 6/15 MM WS	Változat
Rendelési szám	2619940000	ESG, Készülékjelölők, 6 x 15 mm, fehér
GTIN (EAN)	4050118626148	
Qty.	3000 ST	

Aljzatok



Reléfoglalatok a D-SERIES DRI relékhez

- 1 és 2 váltóérintkező
- Csavaros és bedugható vezetékcsatlakozás
- Standard és kis magasságok

Általános rendelési adatok

Típus	SDI 1CO	Változat
Rendelési szám	7760056350	D-SERIES DRI, Relé foglalat, Érintkezők száma: 1, Váltóérintkező, Folytonos áram: 12 A, Csavaros csatlakozás
GTIN (EAN)	6944 169739972	
Qty.	10 ST	
Típus	SDI 1CO ECO	Változat
Rendelési szám	7760056346	D-SERIES DRI, Relé foglalat, Érintkezők száma: 1, Váltóérintkező, Folytonos áram: 12 A, Csavaros csatlakozás
GTIN (EAN)	6944 169739934	
Qty.	10 ST	
Típus	SDI 1CO F ECO	Változat
Rendelési szám	7760056348	D-SERIES DRI, Relé foglalat, Érintkezők száma: 1, Váltóérintkező, Folytonos áram: 12 A, Csavaros csatlakozás
GTIN (EAN)	6944 169739958	
Qty.	10 ST	
Típus	SDI 1CO P	Változat
Rendelési szám	7760056364	D-SERIES DRI, Relé foglalat, Érintkezők száma: 1, Váltóérintkező, Folytonos áram: 12 A, PUSH IN
GTIN (EAN)	6944 169772283	
Qty.	20 ST	