

SCM 2CO ECO

Weidmüller Interface GmbH & Co. KG

Klingenbergstraße 26

D-32758 Detmold

Germany

www.weidmueller.com

Product image



A kép illusztráció

Reléfoglalatok a D-SERIES DRM relékhez

- 2 és 4 váltóérintkező
- Csavaros és bedugható vezetékcsatlakozás
- Standard és kis magasságok

Általános rendelési adatok

Változat	D-SERIES DRM, Relé foglalat, Érintkezők száma: 2, Váltóérintkező, Folytonos áram: 12 A, Csavaros csatlakozás
Rendelési szám	7760056263
Típus	SCM 2CO ECO
GTIN (EAN)	6944169662966
Qty.	10 Darab

SCM 2CO ECO

Weidmüller Interface GmbH & Co. KG

Klingenbergstraße 26

D-32758 Detmold

Germany

www.weidmueller.com

Műszaki adatok

Tanúsítványok

Jóváhagyások



ROHS	Megfelel
UL File Number Search	UL weboldal
Tanúsítvány száma (cURus)	E312083

Méreték és tömegek

Mélység	61 mm	Mélység (coll)	2.4016 inch
Magasság	79.9 mm	Magasság (coll)	3.1457 inch
Szélesség	27.2 mm	Szélesség (coll)	1.0709 inch
Nettó tömeg	36.4 g		

Hőmérsékletek

Tárolási hőmérséklet	-40 °C...70 °C	Ambient temperature	-40 °C...70 °C
Üzemi hőmérséklet		Páratartalom	35...85 % rel. páratartalom, páralecsapódás nélkül

Termékek környezetvédelmi megfelelése

RoHS megfelelési állapot	Megfelel, kivétel nélkül
REACH SVHC	Nincs 0,1 tömeg% feletti SVHC

UL névleges adatok

Tanúsítvány száma (cURus)	E312083
---------------------------	---------

Terhelés oldal

Névleges kapcsolási feszültség	300 V AC	Névleges áram	12 A
Max. kapcsolási feszültség, AC	300 V	Érintkező típusa	2 CO contact

Általános adatok

Tartósín	TS 35	
Szín	fekete	
UL94 éghetőségi osztály, alkatrész	Alkatrész	Tartókengyel
	UL94 éghetőségi osztály	HB
	Alkatrész	Rögzítőláb
	UL94 éghetőségi osztály	HB
	Alkatrész	Ház
	UL94 éghetőségi osztály	V-2

Szigetelések koordinálása

Névleges feszültség	250 V	Szennyezés súlyossága	2
Túlfeszültség kategória	III	Szigetelőanyag csoport	C
Hézag és kúszóút, vezérlő oldala - terhelés oldal	≥ 5.5 mm	Átütési szilárdság, vezérlő oldal - terhelés 4 kVeff / 1 min oldal	
Szomszédos érintkezők átütési szilárdsága	4 kVeff / 1 min	Nyitott érintkező átütési szilárdsága	1 kVeff / 1 min

SCM 2CO ECO

Weidmüller Interface GmbH & Co. KG

Klingenbergstraße 26

D-32758 Detmold

Germany

www.weidmueller.com

Műszaki adatok

Lökőfeszültség	4,8 kV (1,2/50 µs)	Védelmi osztály	IP20
----------------	--------------------	-----------------	------

A jóváhagyások / szabványok további részletei

Tanúsítvány száma (cURus)	E312083
---------------------------	---------

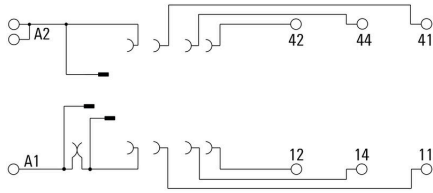
Csatlakozási adatok

Vezetékcsatlakozás-technika	Csavaros csatlakozás	Csupaszolási hossz, névleges csatlakozás	7 mm
Meghúzási nyomaték, min.	0.5 Nm	Meghúzási nyomaték, max.	0.8 Nm
Rögzítési tartomány, névleges csatlakozás, min.	0.5 mm ²	Rögzítési tartomány, névleges csatlakozás, max.	2.5 mm ²
Vezeték keresztmetszet, tömör, min.	0.5 mm ²	Vezeték keresztmetszet, tömör, max.	2.5 mm ²
Vezeték csatlakozási keresztmetszet, finomsodratú, min.	0.5 mm ²	Vezeték csatlakozási keresztmetszet, finomsodratú, max.	2.5 mm ²
Keresztmetszet csatlakoztatott vezetékhez, finomsodratú, érvéghüvelyekkel és műanyag gallérokkal DIN 46228/4, névleges csatlakozás, min.	0.5 mm ²	Vezeték csatlakozási keresztmetszet, finomsodratú, érvéghüvelyekkel és műanyag gallérokkal DIN 46228/4, névleges csatlakozás, max.	2.5 mm ²
Vezeték-keresztmetszet, flexibilis, AEH (DIN 46228-1), min.	0.5 mm ²	Vezeték-keresztmetszet, flexibilis, AEH (DIN 46228-1), max.	2.5 mm ²
Vezeték csatlakozás keresztmetszet, finomsodratú, két rögzíthető vezeték, min.	0.5 mm ²	vezeték keresztmetszet, finomsodratú, két rögzíthető vezeték, max.	2.5 mm ²
Kés mérete	size PH1		

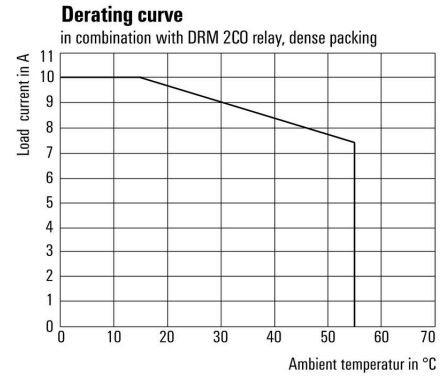
Besorolások

ETIM 8.0	EC001456	ETIM 9.0	EC001456
ETIM 10.0	EC001456	ECLASS 14.0	27-37-16-03
ECLASS 15.0	27-37-16-03		

Kapcsolási rajz

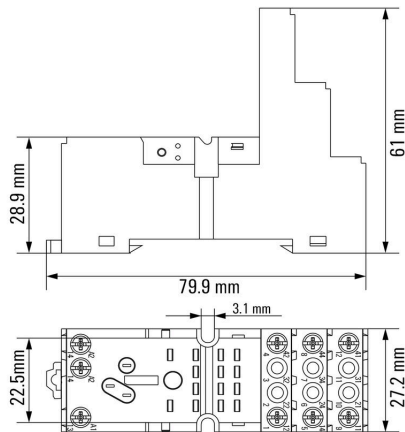


Graph



Visszaszabályozási görbelen combination with
 DRM 2CO relays, fitted closely side by side

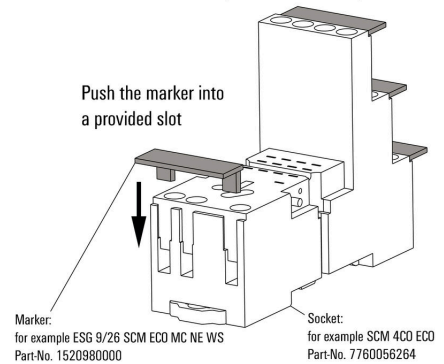
Dimensional drawing



Felhasználási példa

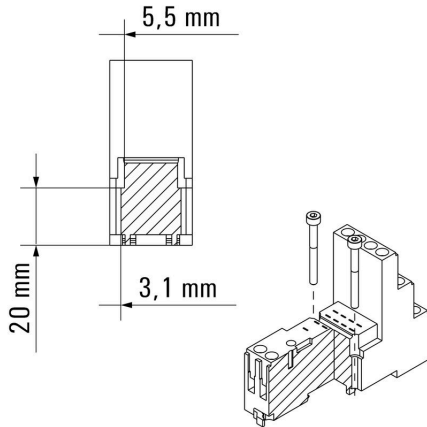
How to install marker

on screw connection sockets (four slots available)



How to install marker on screw
 connection sockets (four slots available)

Dimensional drawing



Tartozékok

LED



Dugaszolható védőmodulok a D-SERIES reléfoglalatokhoz, választható védelmi funkciókkal.

- Zöld LED-del

Általános rendelési adatok

Típus	RIM 3 6/24VUC	Változat
Rendelési szám	7940018457	D-SERIES, LED-modul, Névleges vezérlőfeszültség: 6...24 V UC, Dugaszolható csatlakozás
GTIN (EAN)	4032248878192	
Qty.	10 ST	
Típus	RIM 3 24/60VUC	Változat
Rendelési szám	7760056018	D-SERIES, LED-modul, Névleges vezérlőfeszültség: 24...60 V UC, Dugaszolható csatlakozás
GTIN (EAN)	4032248878130	
Qty.	10 ST	
Típus	RIM 3 110/230VUC	Változat
Rendelési szám	7940018455	D-SERIES, LED-modul, Névleges vezérlőfeszültség: 110...230 V UC, Dugaszolható csatlakozás
GTIN (EAN)	4032248878185	
Qty.	10 ST	

LED / szabadonfutó dióda



Dugaszolható védőmodulok a D-SERIES reléfoglalatokhoz, választható védelmi funkciókkal.

- Zöld LED-del és csillapító diódával

Általános rendelési adatok

Típus	RIM 2 24/60VDC	Változat
Rendelési szám	7760056016	D-SERIES, LED-modul védődiódával, Névleges vezérlőfeszültség: 24...60 V DC, Dugaszolható csatlakozás
GTIN (EAN)	4032248878123	
Qty.	10 ST	
Típus	RIM 2 110/230VDC	Változat
Rendelési szám	7760056017	D-SERIES, LED-modul védődiódával, Névleges vezérlőfeszültség: 110...230 V DC, Dugaszolható csatlakozás
GTIN (EAN)	4032248896615	
Qty.	10 ST	

SCM 2CO ECO

Weidmüller Interface GmbH & Co. KG
Klingenbergstraße 26
D-32758 Detmold
Germany

www.weidmueller.com

Tartozékok

Típus	RIM 2 6/24VDC	Változat
Rendelési szám	7760056015	D-SERIES, LED-modul védődióddával, Névleges vezérlőfeszültség: 6...24 V DC, Dugaszolható csatlakozás
GTIN (EAN)	4032248878116	
Qty.	10 ST	

Védőmodulok



Dugaszolható védőmodulok a D-SERIES reléfoglalatokhoz, választható védelmi funkciókkal.

- Csillapító dióddával vagy RC-szűrővel

Általános rendelési adatok

Típus	RIM 3 110/230VAC LED	Változat
Rendelési szám	7760056045	D-SERIES, RC-szűrő, Névleges vezérlőfeszültség: 110...230 V AC, Dugaszolható csatlakozás
GTIN (EAN)	4032248878147	
Qty.	10 ST	
Típus	RIM 3 110/230VAC	Változat
Rendelési szám	7760056014	D-SERIES, RC-szűrő, Névleges vezérlőfeszültség: 110...230 V AC, Dugaszolható csatlakozás
GTIN (EAN)	4032248878109	
Qty.	10 ST	
Típus	RIM 1 6/230VDC	Változat
Rendelési szám	7760056169	D-SERIES, Csillapító dióda, Névleges vezérlőfeszültség: 6...230 V, Dugaszolható csatlakozás
GTIN (EAN)	4032248967728	
Qty.	10 ST	

Tartókengyelek



Tartókengyel D-SERIES DRM relékhez

- Fém és műanyag tartókengyel

Általános rendelési adatok

Típus	DRM/DRL CLIP M	Változat
Rendelési szám	7760056108	D-SERIES, Tartókengyel
GTIN (EAN)	4032248855568	
Qty.	10 ST	

SCM 2CO ECO

Weidmüller Interface GmbH & Co. KG

Klingenbergstraße 26

D-32758 Detmold

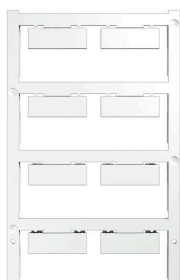
Germany

www.weidmueller.com

Tartozékok

Típus	SCM CLIP P	Változat
Rendelési szám	7760056367	D-SERIES DRM, Tartókengyel
GTIN (EAN)	6944169773334	
Qty.	5 ST	

Üres



Az ESG a bevált és tesztelt MultiCard formátumú jelölő számos ismert elektromos készülékhez. Az eredmény egy kiváló minőségű, kontrasztos készülékjelölő.

A Siemens, az ABB, a Beckhoff és számos más gyártó készülékeihez különböző típusok kaphatók.

Az előnyök áttekintése:

- általános célú címkék; öntapadós vagy felpattintható címkék, típustól függően,
- illesztett készülékekhez, pl. kismegszakítókhoz címkésínre pattintható ESG jelölőket szállítunk.
- Egyedi lézer-minőségű nyomtatás a műszaki jellemzőknek megfelelően

Egyedi nyomtatáshoz: Kérjük, küldje el az M-Print PRO vagy M-Print PRO Online (telepítés nélkül) jelölőszoftverünk fájlját a címkézési előírásokkal.

Általános rendelési adatok

Típus	ESG 9/26 SCM ECO MC NE ...	Változat
Rendelési szám	1520980000	ESG, Készülékjelölők x 26 mm, PA 66, Szín: fehér, dugaszolható
GTIN (EAN)	4050118327939	
Qty.	80 ST	
Típus	ESG 9/26 SCM ECO MC NE ...	Változat
Rendelési szám	1520990000	ESG, Készülékjelölők x 26 mm, PA 66, Szín: sárga, dugaszolható
GTIN (EAN)	4050118327861	
Qty.	80 ST	
Típus	ESG 9/26 SCM ECO MC NE ...	Változat
Rendelési szám	1521000000	ESG, Készülékjelölők x 26 mm, PA 66, Szín: szürke, dugaszolható
GTIN (EAN)	4050118327878	
Qty.	80 ST	

SCM 2CO ECO

Weidmüller Interface GmbH & Co. KG

Klingenbergstraße 26

D-32758 Detmold

Germany

www.weidmueller.com

Tartozékok

Egyedi felirat



Az ESG a bevált és tesztelt MultiCard formátumú jelölő számos ismert elektromos készülékhez. Az eredmény egy kiváló minőségű, kontrasztos készülékjelölő.

A Siemens, az ABB, a Beckhoff és számos más gyártó készülékeihez különböző típusok kaphatók.

Az előnyök áttekintése:

- általános célú címkék; öntapadós vagy felpattintható címkék, típustól függően,
- illesztett készülékekhez, pl. kismegszakítókhoz címkésínre pattintható ESG jelölőket szállítunk.
- Egyedi lézer-minőségű nyomtatás a műszaki jellemzőknek megfelelően

Egyedi nyomtatáshoz: Kérjük, küldje el az M-Print PRO vagy M-Print PRO Online (telepítés nélkül) jelölőszoftverünk fájlját a címkézési előírásokkal.

Általános rendelési adatok

Típus	ESG 9/26 SCM ECO MC SDR	Változat
Rendelési szám	1525800000	ESG, Készülékjelölők x 26 mm, PA 66, Szín: Vevőspecifikus, dugaszolható
GTIN (EAN)	4050118331875	
Qty.	16 ST	

Keresztösszekötő csavaros csatlakozású aljzathoz



Keresztösszekötők foglalatokhoz a D-SERIES DRM rendszerben.

Általános rendelési adatok

Típus	SCM-I QV S	Változat
Rendelési szám	1132080000	RIDERSERIES RCM, Keresztösszekötő
GTIN (EAN)	4032248912193	
Qty.	10 ST	

SCM 2CO ECO

Weidmüller Interface GmbH & Co. KG

Klingenbergstraße 26

D-32758 Detmold

Germany

www.weidmueller.com

Tartozékok

Csillagfejű csavarhúzó, Philips



VDE-szigetelésű csavarhúzó készletek, max. 1000 V AC és 1500 V DC feszültség alatt álló alkatrészekhez, DIN EN 60900. IEC 900. Minden darab „GS Safety” bevizsgálással. A vágókés edzett, magas minőségű króm-vanádium-molibdén acélból készült, kékesszürke bevonattal.

Általános rendelési adatok

Típus	SDIK SLIM PH1 X 80	Változat
Rendelési szám	2749650000	Csavarhúzó, Kés szélessége (B): 1 mm, 80 mm, Kés vastagsága (A): 1
GTIN (EAN)	4050118896398	
Qty.	1 ST	

Hornyos csavarhúzó-készlet, Philips



VDE-szigetelt csillagfejű csavarhúzó Phillips csavarokhoz, SDIK PH DIN 7438, ISO 8764/2-PH, kihajtó ISO 8764-PH szerint, SoftFinish-markolat

Általános rendelési adatok

Típus	SDIK PH1 X 80	Változat
Rendelési szám	2749890000	Csavarhúzó, Kés szélessége (B): 1 mm, 80 mm, Kés vastagsága (A): 1
GTIN (EAN)	4050118897098	
Qty.	1 ST	
Típus	SDK PH1 X 80	Változat
Rendelési szám	2749410000	Csavarhúzó, Kés szélessége (B): 4.5 mm, 80 mm, Kés vastagsága (A): 1
GTIN (EAN)	4050118895636	
Qty.	1 ST	