

FS 4CO

Weidmüller Interface GmbH & Co. KG

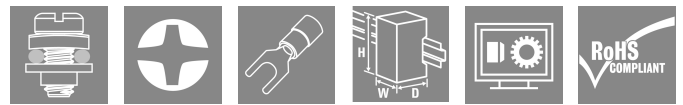
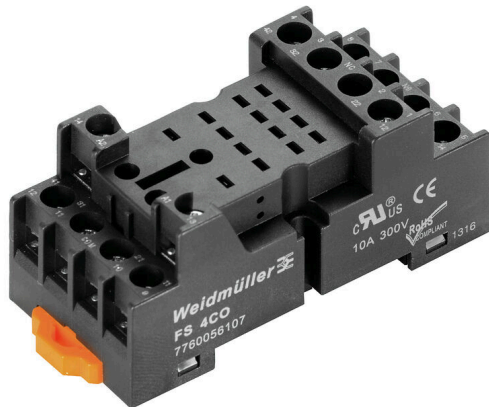
Klingenbergstraße 26

D-32758 Detmold

Germany

www.weidmueller.com

Product image



Reléfoglalatok a D-SERIES DRM relékhez

- 2 és 4 váltóérintkező
- Csavaros és bedugható vezetékcsatlakozás
- Standard és kis magasságok

Általános rendelési adatok

| | |
|----------------|--|
| Változat | D-SERIES DRM, Relé foglalat, Érintkezők száma: 4, Váltóérintkező, Folytonos áram: 10 A, Csavaros csatlakozás |
| Rendelési szám | 7760056107 |
| Típus | FS 4CO |
| GTIN (EAN) | 4032248855575 |
| Qty. | 10 Darab |

FS 4CO

Weidmüller Interface GmbH & Co. KG

Klingenbergstraße 26

D-32758 Detmold

Germany

www.weidmueller.com

Technical data

Tanúsítványok

Jóváhagyások



| | |
|---------------------------|-----------------------------|
| ROHS | Megfelel |
| UL File Number Search | UL weboldal |
| Tanúsítvány száma (cURus) | E312083 |

Méreték és tömegek

| | | | |
|-------------|---------|------------------|-------------|
| Mélység | 28.9 mm | Mélység (coll) | 1.1378 inch |
| Magasság | 70 mm | Magasság (coll) | 2.7559 inch |
| Szélesség | 30.6 mm | Szélesség (coll) | 1.2047 inch |
| Nettó tömeg | 47.2 g | | |

Hőmérsékletek

| | | | |
|----------------------|----------------|---------------------|----------------|
| Tárolási hőmérséklet | -40 °C...70 °C | Ambient temperature | -40 °C...70 °C |
| Üzemi hőmérséklet | | | |

Termékek környezetvédelmi megfelelése

| | |
|--------------------------|-------------------------------|
| RoHS megfelelési állapot | Megfelel, kivétel nélkül |
| REACH SVHC | Nincs 0,1 tömeg% feletti SVHC |

UL névleges adatok

| | |
|---------------------------|---------|
| Tanúsítvány száma (cURus) | E312083 |
|---------------------------|---------|

Terhelés oldal

| | | | |
|--------------------------------|----------|------------------|--------------|
| Névleges kapcsolási feszültség | 300 V AC | Névleges áram | 10 A |
| Max. kapcsolási feszültség, AC | 300 V | Érintkező típusa | 4 CO contact |

Általános adatok

| | | |
|------------------------------------|-------------------------|--------------|
| Változat | lapos kialakítás | |
| Tartósín | TS 35 | |
| Szín | fekete | |
| UL94 éghetőségi osztály, alkatrész | Alkatrész | Ház |
| | UL94 éghetőségi osztály | V-2 |
| | Alkatrész | Rögzítőláb |
| | UL94 éghetőségi osztály | HB |
| | Alkatrész | Tartókengyel |
| | UL94 éghetőségi osztály | HB |

Szigetelések koordinálása

| | | | |
|---|-----------------|--|------------------|
| Szennyezés súlyossága | 2 | Túlfeszültség kategória | II |
| Hézag és kúszóút, vezérlő oldala - terhelés oldal | ≥ 4 mm | Átütési szilárdság, vezérlő oldal - terhelés 2 kVeff / 1 min oldal | |
| Szomszédos érintkezők átütési szilárdsága | 2 kVeff / 1 min | Lökőfeszültség | 4 kV (1,2/50 µs) |
| Védelmi osztály | IP10 | | |

FS 4CO

Weidmüller Interface GmbH & Co. KG

Klingenbergstraße 26

D-32758 Detmold

Germany

www.weidmueller.com

Technical data

A jóváhagyások / szabványok további részletei

Tanúsítvány száma (cURus) E312083

Csatlakozási adatok

| | | | |
|--|---------------------------------|--|---------------------|
| Vezetékcsatlakozás-technika | Csavaros csatlakozás | Csupaszolási hossz, névleges csatlakozás | 7 mm |
| Meghúzási nyomaték, min. | 0.5 Nm | Meghúzási nyomaték, max. | 0.8 Nm |
| Rögzítési tartomány, névleges csatlakozás, min. | 0.5 mm ² | Rögzítési tartomány, névleges csatlakozás, max. | 2.5 mm ² |
| Vezeték keresztmetszet, tömör, min. | 0.5 mm ² | Vezeték keresztmetszet, tömör, max. | 2.5 mm ² |
| Vezeték csatlakozási keresztmetszet, finomsodratú, min. | 0.5 mm ² | Vezeték csatlakozási keresztmetszet, finomsodratú, max. | 2.5 mm ² |
| Keresztmetszet csatlakoztatott vezetékhez, finomsodratú, érvéghüvelyyel és műanyag gallérokkal DIN 46228/4, névleges csatlakozás, min. | 0.5 mm ² | Vezeték csatlakozási keresztmetszet, finomsodratú, érvéghüvelyyel és műanyag gallérokkal DIN 46228/4, névleges csatlakozás, max. | 1.5 mm ² |
| Vezeték-keresztmetszet, flexibilis, AEH (DIN 46228-1), min. | 0.5 mm ² | Vezeték-keresztmetszet, flexibilis, AEH (DIN 46228-1), max. | 1.5 mm ² |
| Vezetékcsatlakozás | M3 villás kábelsaru (szigetelt) | Kés mérete | size PH1 |

Fontos megjegyzés

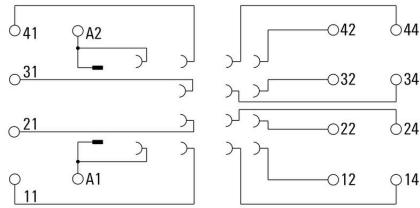
Termékinformáció The protection module (RC filter) RIM 3 110/230VAC LED with order no. 7760056045 is not compatible with this socket. For this socket, a cross connection is not available.

Besorolások

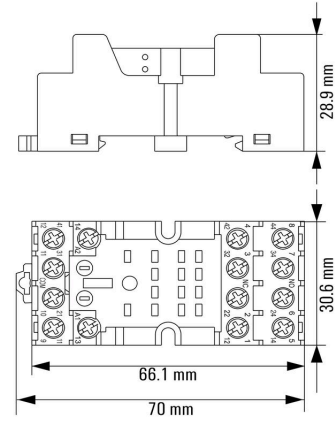
| | | | |
|-------------|-------------|-------------|-------------|
| ETIM 8.0 | EC001456 | ETIM 9.0 | EC001456 |
| ETIM 10.0 | EC001456 | ECLASS 14.0 | 27-37-16-03 |
| ECLASS 15.0 | 27-37-16-03 | | |

Drawings

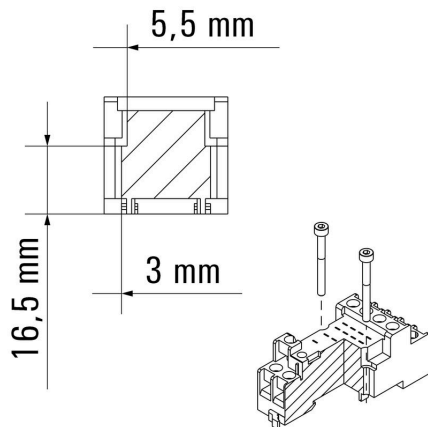
Kapcsolási rajz



Dimensional drawing



Dimensional drawing



FS 4CO

Weidmüller Interface GmbH & Co. KG

Klingenbergstraße 26

D-32758 Detmold

Germany

www.weidmueller.com

Accessories

LED



Dugaszolható védőmodulok a D-SERIES reléfoglalatokhoz, választható védelmi funkciókkal.

- Zöld LED-del

Általános rendelési adatok

| | | |
|----------------|----------------------------|---|
| Típus | RIM 3 6/24VUC | Változat |
| Rendelési szám | 7940018457 | D-SERIES, LED-modul, Névleges vezérlőfeszültség: 6...24 V UC, Dugaszolható csatlakozás |
| GTIN (EAN) | 4032248878192 | |
| Qty. | 10 ST | |
| Típus | RIM 3 24/60VUC | Változat |
| Rendelési szám | 7760056018 | D-SERIES, LED-modul, Névleges vezérlőfeszültség: 24...60 V UC, Dugaszolható csatlakozás |
| GTIN (EAN) | 4032248878130 | |
| Qty. | 10 ST | |
| Típus | RIM 3 110/230VUC | Változat |
| Rendelési szám | 7940018455 | D-SERIES, LED-modul, Névleges vezérlőfeszültség: 110...230 V UC, Dugaszolható csatlakozás |
| GTIN (EAN) | 4032248878185 | |
| Qty. | 10 ST | |

LED / szabadonfutó dióda



Dugaszolható védőmodulok a D-SERIES reléfoglalatokhoz, választható védelmi funkciókkal.

- Zöld LED-del és csillapító diódával

Általános rendelési adatok

| | | |
|----------------|----------------------------|--|
| Típus | RIM 2 24/60VDC | Változat |
| Rendelési szám | 7760056016 | D-SERIES, LED-modul védődiódával, Névleges vezérlőfeszültség: 24...60 V DC, Dugaszolható csatlakozás |
| GTIN (EAN) | 4032248878123 | |
| Qty. | 10 ST | |
| Típus | RIM 2 110/230VDC | Változat |
| Rendelési szám | 7760056017 | D-SERIES, LED-modul védődiódával, Névleges vezérlőfeszültség: 110...230 V DC, Dugaszolható csatlakozás |
| GTIN (EAN) | 4032248896615 | |
| Qty. | 10 ST | |

FS 4CO

Weidmüller Interface GmbH & Co. KG

Klingenbergstraße 26

D-32758 Detmold

Germany

www.weidmueller.com

Accessories

| | | |
|----------------|----------------------------|--|
| Típus | RIM 2 6/24VDC | Változat |
| Rendelési szám | 7760056015 | D-SERIES, LED-modul védődióddával, Névleges vezérlőfeszültség: 6...24 V DC, Dugaszolható csatlakozás |
| GTIN (EAN) | 4032248878116 | |
| Qty. | 10 ST | |

Védőmodulok



Dugaszolható védőmodulok a D-SERIES reléfoglalatokhoz, választható védelmi funkciókkal.

- Csillapító dióddával vagy RC-szűrővel

Általános rendelési adatok

| | | |
|----------------|----------------------------|---|
| Típus | RIM 3 110/230VAC | Változat |
| Rendelési szám | 7760056014 | D-SERIES, RC-szűrő, Névleges vezérlőfeszültség: 110...230 V AC, Dugaszolható csatlakozás |
| GTIN (EAN) | 4032248878109 | |
| Qty. | 10 ST | |
| Típus | RIM 1 6/230VDC | Változat |
| Rendelési szám | 7760056169 | D-SERIES, Csillapító dióda, Névleges vezérlőfeszültség: 6...230 V, Dugaszolható csatlakozás |
| GTIN (EAN) | 4032248967728 | |
| Qty. | 10 ST | |

Tartókengyelek



Tartókengyel D-SERIES DRM relékhez

- Fém és műanyag tartókengyel

Általános rendelési adatok

| | | |
|----------------|----------------------------|------------------------|
| Típus | DRM/DRL CLIP M | Változat |
| Rendelési szám | 7760056108 | D-SERIES, Tartókengyel |
| GTIN (EAN) | 4032248855568 | |
| Qty. | 10 ST | |

FS 4CO

Weidmüller Interface GmbH & Co. KG

Klingenbergstraße 26

D-32758 Detmold

Germany

www.weidmueller.com

Accessories

Csillagfejű csavarhúzó, Philips



VDE-szigetelésű csavarhúzó készletek, max. 1000 V AC és 1500 V DC feszültség alatt álló alkatrészekhez, DIN EN 60900. IEC 900. Minden darab „GS Safety” bevizsgálással. A vágókés edzett, magas minőségű króm-vanádium-molibdén acélból készült, kékesszürke bevonattal.

Általános rendelési adatok

| | | |
|----------------|----------------------------|--|
| Típus | SDIK SLIM PH1 X 80 | Változat |
| Rendelési szám | 2749650000 | Csavarhúzó, Kés szélessége (B): 1 mm, 80 mm, Kés vastagsága (A): 1 |
| GTIN (EAN) | 4050118896398 | |
| Qty. | 1 ST | |

Hornyos csavarhúzó-készlet, Philips



VDE-szigetelt csillagfejű csavarhúzó Phillips csavarokhoz, SDIK PH DIN 7438, ISO 8764/2-PH, kihajtó ISO 8764-PH szerint, SoftFinish-markolat

Általános rendelési adatok

| | | |
|----------------|----------------------------|--|
| Típus | SDIK PH1 X 80 | Változat |
| Rendelési szám | 2749890000 | Csavarhúzó, Kés szélessége (B): 1 mm, 80 mm, Kés vastagsága (A): 1 |
| GTIN (EAN) | 4050118897098 | |
| Qty. | 1 ST | |
| Típus | SDK PH1 X 80 | Változat |
| Rendelési szám | 2749410000 | Csavarhúzó, Kés szélessége (B): 4.5 mm, 80 mm, Kés vastagsága (A): 1 |
| GTIN (EAN) | 4050118895636 | |
| Qty. | 1 ST | |