

DRM570048LT

Weidmüller Interface GmbH & Co. KG
Klingenbergstraße 26
D-32758 Detmold
Germany

www.weidmueller.com

Product image



A kép illusztráció

Egyedi relék a D-SERIES DRM rendszerben

- 4 váltóérintkező
- AC-tekercecsek
- Beépített állapotjelző LED és ellenőrző gomb

Általános rendelési adatok

| | |
|----------------|--|
| Változat | D-SERIES DRM, Relé, Érintkezők száma: 4, Váltóérintkező, AgNi aranyozott, Névleges vezérlőfeszültség: 48 V DC, Folytonos áram: 5 A, Dugaszolható csatlakozás |
| Rendelési szám | 7760056098 |
| Típus | DRM570048LT |
| GTIN (EAN) | 4032248855667 |
| Qty. | 20 Darab |

Műszaki adatok

Tanúsítványok

Jóváhagyások



| | |
|---------------------------|-----------------------------|
| ROHS | Megfelel |
| UL File Number Search | UL weboldal |
| Tanúsítvány száma (cURus) | E312083 |

Méretek és tömegek

| | | | |
|-------------|---------|------------------|-------------|
| Mélység | 35.7 mm | Mélység (coll) | 1.4055 inch |
| Magasság | 27.4 mm | Magasság (coll) | 1.0787 inch |
| Szélesség | 21 mm | Szélesség (coll) | 0.8268 inch |
| Nettó tömeg | 35.3 g | | |

Hőmérsékletek

| | | | |
|----------------------|----------------|---------------------|--|
| Tárolási hőmérséklet | -40 °C...70 °C | Ambient temperature | -40 °C...60 °C |
| Üzemi hőmérséklet | | Páratartalom | 35...85 % rel. páratartalom, páralecsapódás nélkül |

Termékek környezetvédelmi megfelelése

| | |
|--------------------------|-------------------------------|
| RoHS megfelelési állapot | Megfelel, kivétel nélkül |
| REACH SVHC | Nincs 0,1 tömeg% feletti SVHC |

UL névleges adatok

| | |
|---------------------------|---------|
| Tanúsítvány száma (cURus) | E312083 |
|---------------------------|---------|

vezérlő oldal

| | | | |
|----------------------------|--------------------|--------------------|---------------|
| Névleges vezérlőfeszültség | 48 V DC | Névleges áram, DC | 18.5 mA |
| Névleges teljesítmény | 0,9 W | Tekercsellenállása | 2600 Ω ± 10 % |
| Állapotjelző | Zöld világítódioda | | |

Terhelés oldal

| | | | |
|---|---------------------------------------|--|------------------------------|
| Névleges kapcsolási feszültség | 250 V AC | Névleges áram | 5 A |
| Max. kapcsolási frekvencia névleges terhelésnél | 0.1 Hz | Bekapcsolási áram | 10 A / 50 ms |
| AC kapcsolási teljesítmény (ohmos), max. | 1250 VA | DC kapcsolási teljesítmény (ohmos), max. | 120 W @ 24 V |
| Bekapcsolási késleltetés | <20 ms | Kikapcsolási késleltetés | <20 ms |
| Érintkező típusa | 4 CO contact (AgNi flash gold-plated) | Mechanikai élettartam | 20 x 106 kapcsolási ciklusok |
| Min. kapcsolási teljesítmény | 10 mA @ 12 V, 100 mA @ 5 V | | |

Általános adatok

| | |
|--------------------------------------|--|
| Ellenőrző gomb elérhető | Igen |
| Ellenőrző gomb változata | Rögzíthető állású tesztgomb, Tesztgomb, mint nyomógomb |
| Mechanical switch position indicator | Igen |
| Szín | Áttetsző |

Műszaki adatok

| | | |
|------------------------------------|-------------------------|--------------------|
| UL94 éghetőségi osztály, alkatrész | Alkatrész | Reléfedél |
| | UL94 éghetőségi osztály | V-2 |
| | Alkatrész | Relé alaplemez |
| | UL94 éghetőségi osztály | V-0 |
| | Alkatrész | Relé állapotjelző |
| | UL94 éghetőségi osztály | HB |
| | Alkatrész | Relé ellenőrzőgomb |
| | UL94 éghetőségi osztály | HB |

Szigetelések koordinálása

| | | | |
|---|-----------------|---|------------------|
| Névleges feszültség | 250 V | Szennyezés súlyossága | 2 |
| Túlfeszültség kategória | III | Hézag és kúszóút, vezérlő oldala - terhelés oldal | ≥ 5.5 mm |
| Átütési szilárdság, vezérlő oldal - terhelés 1,8 kVeff / 1 min. oldal | | Szomszédos érintkezők átütési szilárdsága | 1 kVeff / 1 min |
| Nyitott érintkező átütési szilárdsága | 1 kVeff / 1 min | Lökőfeszültség | 6 kV (1,2/50 µs) |
| Védelmi osztály | IP20 | | |

A jóváhagyások / szabványok további részletei

| | |
|---------------------------|---------|
| Tanúsítvány száma (cURus) | E312083 |
|---------------------------|---------|

Csatlakozási adatok

| | |
|-----------------------------|--------------------------|
| Vezetékcsatlakozás-technika | Dugaszolható csatlakozás |
|-----------------------------|--------------------------|

Besorolások

| | | | |
|-------------|-------------|-------------|-------------|
| ETIM 8.0 | EC001437 | ETIM 9.0 | EC001437 |
| ETIM 10.0 | EC001437 | ECLASS 14.0 | 27-37-16-01 |
| ECLASS 15.0 | 27-37-16-01 | | |

Kapcsolási rajz



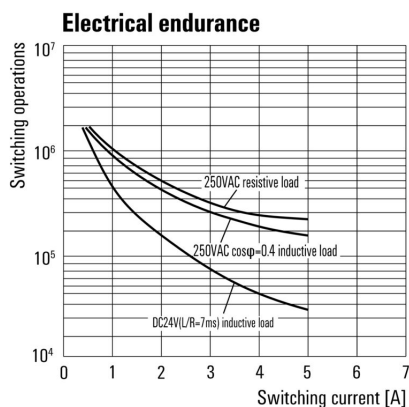
Csapok alulnézetben

Graph



DC terheléskorlátozási görbe Ohmikus terhelés

Graph



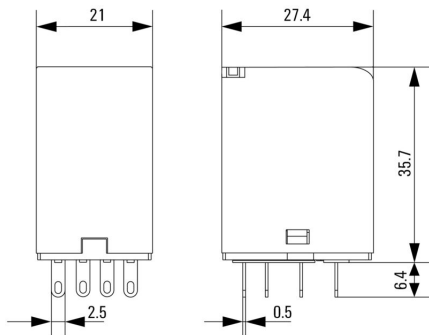
Elektromos élettartam

Graph



DC üzemi feszültségtartomány

Dimensional drawing



Miscellaneous



Típuskódok

Tartozékok

Aljzatok



Reléfoglalatok a D-SERIES DRM relékhez

- 2 és 4 váltóérintkező
- Csavaros és bedugható vezetékcsatlakozás
- Standard és kis magasságok

Általános rendelési adatok

| | | |
|----------------|----------------------------|--|
| Típus | FS 4CO | Változat |
| Rendelési szám | 7760056107 | D-SERIES DRM, Relé foglalat, Érintkezők száma: 4, Váltóérintkező, Folytonos áram: 10 A, Csavaros csatlakozás |
| GTIN (EAN) | 4032248855575 | |
| Qty. | 10 ST | |
| Típus | SCM 4CO ECO | Változat |
| Rendelési szám | 7760056264 | D-SERIES DRM, Relé foglalat, Érintkezők száma: 4, Váltóérintkező, Folytonos áram: 6 A, Csavaros csatlakozás |
| GTIN (EAN) | 6944169662973 | |
| Qty. | 10 ST | |
| Típus | SCM 4CO P | Változat |
| Rendelési szám | 7760056363 | D-SERIES DRM, Relé foglalat, Érintkezők száma: 4, Váltóérintkező, Folytonos áram: 6 A, PUSH IN |
| GTIN (EAN) | 6944169772276 | |
| Qty. | 10 ST | |

Tartókengyelek



Tartókengyel D-SERIES DRM relékhez

- Fém és műanyag tartókengyel

Általános rendelési adatok

| | | |
|----------------|----------------------------|----------------------------|
| Típus | DRM/DRL CLIP M | Változat |
| Rendelési szám | 7760056108 | D-SERIES, Tartókengyel |
| GTIN (EAN) | 4032248855568 | |
| Qty. | 10 ST | |
| Típus | SCM CLIP P | Változat |
| Rendelési szám | 7760056367 | D-SERIES DRM, Tartókengyel |
| GTIN (EAN) | 6944169773334 | |
| Qty. | 5 ST | |

DRM570048LT

Weidmüller Interface GmbH & Co. KG
 Klingenbergstraße 26
 D-32758 Detmold
 Germany

www.weidmueller.com

Tartozékok

Védőmodulok



Dugaszolható védőmodulok a D-SERIES reléfoglalatokhoz, választható védelmi funkciókkal.

- Csillapító dióddal vagy RC-szűrővel

Általános rendelési adatok

| | | |
|----------------|----------------------------|---|
| Típus | RIM 1 6/230VDC | Változat |
| Rendelési szám | 7760056169 | D-SERIES, Csillapító dióda, Névleges vezérlőfeszültség: 6...230 V, Dugaszolható csatlakozás |
| GTIN (EAN) | 4032248967728 | |
| Qty. | 10 ST | |

LED



Dugaszolható védőmodulok a D-SERIES reléfoglalatokhoz, választható védelmi funkciókkal.

- Zöld LED-del

Általános rendelési adatok

| | | |
|----------------|----------------------------|---|
| Típus | RIM 3 24/60VUC | Változat |
| Rendelési szám | 7760056018 | D-SERIES, LED-modul, Névleges vezérlőfeszültség: 24...60 V UC, Dugaszolható csatlakozás |
| GTIN (EAN) | 4032248878130 | |
| Qty. | 10 ST | |

LED / szabadonfutó dióda



Dugaszolható védőmodulok a D-SERIES reléfoglalatokhoz, választható védelmi funkciókkal.

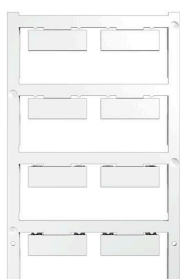
- Zöld LED-del és csillapító dióddal

Tartozékok

Általános rendelési adatok

| | | |
|----------------|----------------------------|--|
| Típus | RIM 2 24/60VDC | Változat |
| Rendelési szám | 7760056016 | D-SERIES, LED-modul védődiódával, Névleges vezérlőfeszültség: 24... 60 V DC, Dugaszolható csatlakozás |
| GTIN (EAN) | 4032248878123 | |
| Qty. | 10 ST | |

Üres



Az ESG a bevált és tesztelt MultiCard formátumú jelölő számos ismert elektromos készülékhez. Az eredmény egy kiváló minőségű, kontrasztos készülékjelölő.

A Siemens, az ABB, a Beckhoff és számos más gyártó készülékeihez különböző típusok kaphatók.

Az előnyök áttekintése:

- általános célú címkék; öntapadós vagy felpattintható címkék, típustól függően,
- illesztett készülékekhez, pl. kismegszakítókhoz címkésínre pattintható ESG jelölőket szállítunk.
- Egyedi lézer-minőségű nyomtatás a műszaki jellemzőknek megfelelően

Egyedi nyomtatáshoz: Kérjük, küldje el az M-Print PRO vagy M-Print PRO Online (telepítés nélkül) jelölőszoftverünk fájlját a címkézési előírásokkal.

Általános rendelési adatok

| | | |
|----------------|----------------------------|---|
| Típus | ESG 9/26 SCM ECO MC NE ... | Változat |
| Rendelési szám | 1520980000 | ESG, Készülékjelölők x 26 mm, PA 66, Szín: fehér, dugaszolható |
| GTIN (EAN) | 4050118327939 | |
| Qty. | 80 ST | |
| Típus | ESG 9/26 SCM ECO MC NE ... | Változat |
| Rendelési szám | 1521000000 | ESG, Készülékjelölők x 26 mm, PA 66, Szín: szürke, dugaszolható |
| GTIN (EAN) | 4050118327878 | |
| Qty. | 80 ST | |
| Típus | ESG 9/26 SCM ECO MC NE ... | Változat |
| Rendelési szám | 1520990000 | ESG, Készülékjelölők x 26 mm, PA 66, Szín: sárga, dugaszolható |
| GTIN (EAN) | 4050118327861 | |
| Qty. | 80 ST | |

DRM570048LT

Weidmüller Interface GmbH & Co. KG

Klingenbergstraße 26

D-32758 Detmold

Germany

www.weidmueller.com

Tartozékok

Egyedi felirat



Az ESG a bevált és tesztelt MultiCard formátumú jelölő számos ismert elektromos készülékhez. Az eredmény egy kiváló minőségű, kontrasztos készülékjelölő.

A Siemens, az ABB, a Beckhoff és számos más gyártó készülékeihez különböző típusok kaphatók.

Az előnyök áttekintése:

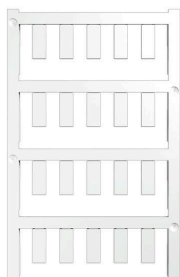
- általános célú címkék; öntapadós vagy felpattintható címkék, típustól függően,
- illesztett készülékekhez, pl. kismegszakítókhoz címkésínre pattintható ESG jelölőket szállítunk.
- Egyedi lézer-minőségű nyomtatás a műszaki jellemzőknek megfelelően

Egyedi nyomtatáshoz: Kérjük, küldje el az M-Print PRO vagy M-Print PRO Online (telepítés nélkül) jelölőszoftverünk fájlját a címkézési előírásokkal.

Általános rendelési adatok

| | | |
|----------------|----------------------------|---|
| Típus | ESG 9/26 SCM ECO MC SDR | Változat |
| Rendelési szám | 1525800000 | ESG, Készülékjelölők x 26 mm, PA 66, Szín: Vevőspecifikus, dugaszolható |
| GTIN (EAN) | 4050118331875 | |
| Qty. | 16 ST | |

Üres



Az ESG a bevált és tesztelt MultiCard formátumú jelölő számos ismert elektromos készülékhez. Az eredmény egy kiváló minőségű, kontrasztos készülékjelölő.

A Siemens, az ABB, a Beckhoff és számos más gyártó készülékeihez különböző típusok kaphatók.

Az előnyök áttekintése:

- általános célú címkék; öntapadós vagy felpattintható címkék, típustól függően,
- illesztett készülékekhez, pl. kismegszakítókhoz címkésínre pattintható ESG jelölőket szállítunk.
- Egyedi lézer-minőségű nyomtatás a műszaki jellemzőknek megfelelően

Egyedi nyomtatáshoz: Kérjük, küldje el az M-Print PRO vagy M-Print PRO Online (telepítés nélkül) jelölőszoftverünk fájlját a címkézési előírásokkal.

Általános rendelési adatok

| | | |
|----------------|----------------------------|---|
| Típus | ESG 6/15 K MC NE WS | Változat |
| Rendelési szám | 1880100000 | ESG, Készülékjelölők x 15 mm, PA 66, Szín: fehér, Öntapadós |
| GTIN (EAN) | 4032248478781 | |
| Qty. | 200 ST | |
| Típus | ESG 6/15 K MC NE GE | Változat |
| Rendelési szám | 1880130000 | ESG, Készülékjelölők x 15 mm, PA 66, Szín: sárga, Öntapadós |
| GTIN (EAN) | 4032248478910 | |
| Qty. | 200 ST | |

DRM570048LT

Weidmüller Interface GmbH & Co. KG

Klingenbergstraße 26

D-32758 Detmold

Germany

www.weidmueller.com

Tartozékok

| | | |
|----------------|----------------------------|---|
| Típus | ESG 6/17 K MC NE GE | Változat |
| Rendelési szám | 1880110000 | ESG, Készülékjelölők x 17 mm, PA 66, Szín: sárga, Öntapadós |
| GTIN (EAN) | 4032248478798 | |
| Qty. | 200 ST | |
| Típus | ESG 6/17 K MC NE WS | Változat |
| Rendelési szám | 1880120000 | ESG, Készülékjelölők x 17 mm, PA 66, Szín: fehér, Öntapadós |
| GTIN (EAN) | 4032248478804 | |
| Qty. | 200 ST | |

ESG 6/15



Garantáltan hosszú élettartam: ESG

A több színben és formában kapható címkék erősen tapadó réteggel rendelkeznek, amely a lehető legjobb tapadást biztosítja az alatta lévő felülethez. A duplán laminált poliészternek köszönhetően az alapanyag nagyon vékony, ugyanakkor rendkívül nagy szakítószilárdságú.

A MultiMark előnyei:

- „Különböző anyagok az eltérő követelményekhez”
- Számos gyártó berendezésével használható
- Készülékjelölők ismerős kialakítással

Általános rendelési adatok

| | | |
|----------------|----------------------------|--|
| Típus | ESG 6/15 MM WS | Változat |
| Rendelési szám | 2619940000 | ESG, Készülékjelölők, 6 x 15 mm, fehér |
| GTIN (EAN) | 4050118626148 | |
| Qty. | 3000 ST | |

ESG 6/17



Garantáltan hosszú élettartam: ESG

A több színben és formában kapható címkék erősen tapadó réteggel rendelkeznek, amely a lehető legjobb tapadást biztosítja az alatta lévő felülethez. A duplán laminált poliészternek köszönhetően az alapanyag nagyon vékony, ugyanakkor rendkívül nagy szakítószilárdságú.

A MultiMark előnyei:

- „Különböző anyagok az eltérő követelményekhez”
- Számos gyártó berendezésével használható
- Készülékjelölők ismerős kialakítással

Általános rendelési adatok

| | | |
|----------------|----------------------------|--|
| Típus | ESG 6/17 MM WS | Változat |
| Rendelési szám | 2005100000 | ESG, Készülékjelölők, 6 x 17 mm, fehér |
| GTIN (EAN) | 4050118390728 | |
| Qty. | 3000 ST | |

Aljzatok



Reléfoglalatok a D-SERIES DRM relékhez

- 2 és 4 váltóérintkező
- Csavaros és bedugható vezetékcsatlakozás
- Standard és kis magasságok

Általános rendelési adatok

| | | |
|----------------|----------------------------|---|
| Típus | SCM 4CO ECO | Változat |
| Rendelési szám | 7760056264 | D-SERIES DRM, Relé foglalat, Érintkezők száma: 4, Váltóérintkező, Folytonos áram: 6 A, Csavaros csatlakozás |
| GTIN (EAN) | 6944169662973 | |
| Qty. | 10 ST | |
| Típus | FS 4CO | Változat |
| Rendelési szám | 7760056107 | D-SERIES DRM, Relé foglalat, Érintkezők száma: 4, Váltóérintkező, Folytonos áram: 10 A, Csavaros csatlakozás |
| GTIN (EAN) | 4032248855575 | |
| Qty. | 10 ST | |
| Típus | SCM 4CO P | Változat |
| Rendelési szám | 7760056363 | D-SERIES DRM, Relé foglalat, Érintkezők száma: 4, Váltóérintkező, Folytonos áram: 6 A, PUSH IN |
| GTIN (EAN) | 6944169772276 | |
| Qty. | 10 ST | |