

**DRM270524LT****Weidmüller Interface GmbH & Co. KG**

Klingenbergstraße 26

D-32758 Detmold

Germany

www.weidmueller.com

**Product image**

A kép illusztráció

Egyedi relék a D-SERIES DRM rendszerben

- 2 váltóérintkező
- AC-tekercecsek
- Beépített állapotjelző LED és ellenőrző gomb

**Általános rendelési adatok**

Változat	D-SERIES DRM, Relé, Érintkezők száma: 2, Váltóérintkező, AgNi aranyozott, Névleges vezérlőfeszültség: 24 V AC, Folytonos áram: 10 A, Dugaszolható csatlakozás
Rendelési szám	<a href="#">7760056073</a>
Típus	DRM270524LT
GTIN (EAN)	4032248855827
Qty.	20 Darab

## Műszaki adatok

## Tanúsítványok

Jóváhagyások



ROHS	Megfelel
UL File Number Search	<a href="#">UL weboldal</a>
Tanúsítvány száma (cURus)	E312083

## Méreték és tömegek

Mélység	35.7 mm	Mélység (coll)	1.4055 inch
Magasság	27.4 mm	Magasság (coll)	1.0787 inch
Szélesség	21 mm	Szélesség (coll)	0.8268 inch
Nettó tömeg	30.67 g		

## Hőmérsékletek

Tárolási hőmérséklet	-40 °C...70 °C	Ambient temperature	-40 °C...55 °C
Üzemi hőmérséklet		Páratartalom	35...85 % rel. páratartalom, páralecsapódás nélkül

## Termékek környezetvédelmi megfelelése

RoHS megfelelési állapot	Megfelel, kivétel nélkül
REACH SVHC	Nincs 0,1 tömeg% feletti SVHC

## UL névleges adatok

Tanúsítvány száma (cURus)	E312083
---------------------------	---------

## vezérlő oldal

Névleges vezérlőfeszültség	24 V AC	Névleges áram, AC	62.4 mA (50 Hz), 52.2 mA (60 Hz)
Névleges teljesítmény	1.0...1.2VA (60HZ)	Tekercsellenállása	160 Ω ± 10 %
Állapotjelző	Piros LED		

## Terhelés oldal

Névleges kapcsolási feszültség	250 V AC	Névleges áram	10 A
Max. kapcsolási frekvencia névleges terhelésnél	0.1 Hz	Max. kapcsolási feszültség, AC	250 V
Bekapcsolási áram	20 A / 50 ms	AC kapcsolási teljesítmény (ohmos), max.	2500 VA
DC kapcsolási teljesítmény (ohmos), max.	240 W @ 24 V	Bekapcsolási késleltetés	<20 ms
Kikapcsolási késleltetés	<20 ms	Érintkező típusa	2 CO contact (AgNi flash gold-plated)
Mechanikai élettartam	20 x 106 kapcsolási ciklusok	Min. kapcsolási teljesítmény	10 mA @ 12 V, 100 mA @ 5 V

## Általános adatok

Ellenőrző gomb elérhető	Igen
Ellenőrző gomb változata	Rögzíthető állású testgomb, Testgomb, mint nyomógomb
Mechanical switch position indicator	Igen

## Műszaki adatok

Szín	Áttetsző	
UL94 éghetőségi osztály, alkatrész	Alkatrész	Reléfedél
	UL94 éghetőségi osztály	V-2
	Alkatrész	Relé alaplemez
	UL94 éghetőségi osztály	V-0
	Alkatrész	Relé állapotjelző
	UL94 éghetőségi osztály	HB
	Alkatrész	Relé ellenőrzőgomb
	UL94 éghetőségi osztály	HB

## Szigetelések koordinálása

Névleges feszültség	250 V	Szennyezés súlyossága	2
Túlfeszültség kategória	III	Hézag és kúszóút, vezérlő oldala - terhelés oldal	≥ 5.5 mm
Átütési szilárdság, vezérlő oldal - terhelés 1,8 kVeff / 1 min. oldal		Szomszédos érintkezők átütési szilárdsága	1 kVeff / 1 min
Nyitott érintkező átütési szilárdsága	1 kVeff / 1 min	Lökőfeszültség	6 kV (1,2/50 µs)
Védelmi osztály	IP20		

## A jóváhagyások / szabványok további részletei

Tanúsítvány száma (cURus)	E312083
---------------------------	---------

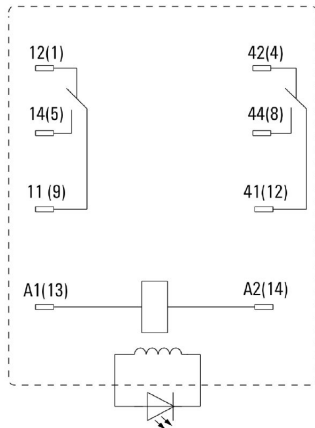
## Csatlakozási adatok

Vezetékcsatlakozás-technika	Dugaszolható csatlakozás
-----------------------------	--------------------------

## Besorolások

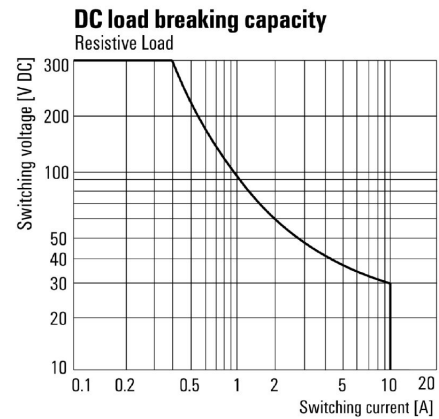
ETIM 8.0	EC001437	ETIM 9.0	EC001437
ETIM 10.0	EC001437	ECLASS 14.0	27-37-16-01
ECLASS 15.0	27-37-16-01		

Kapcsolási rajz



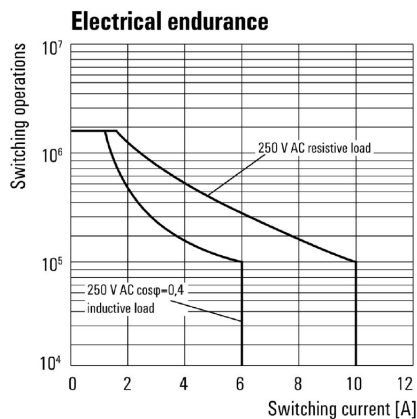
Csapok alulnézetben

Graph



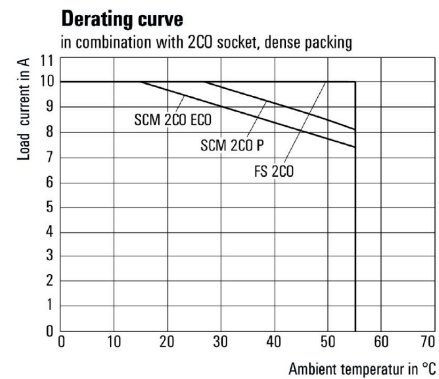
DC terheléskorlátozási görbe Ohmikus terhelés

Graph



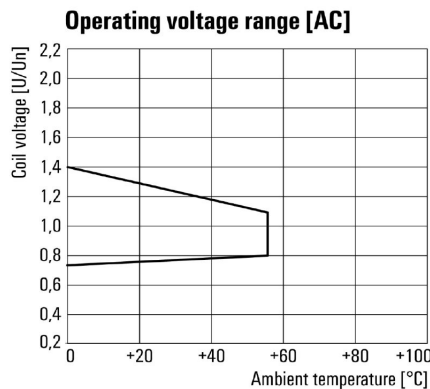
Elektromos élettartam

Graph



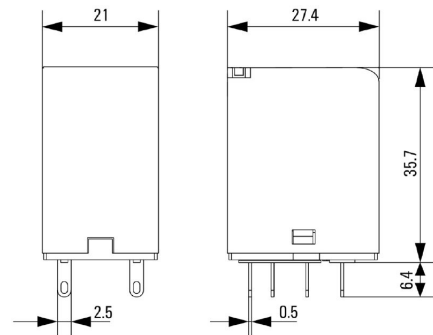
Visszaszabályozási görbe Relay in combination with base

Graph

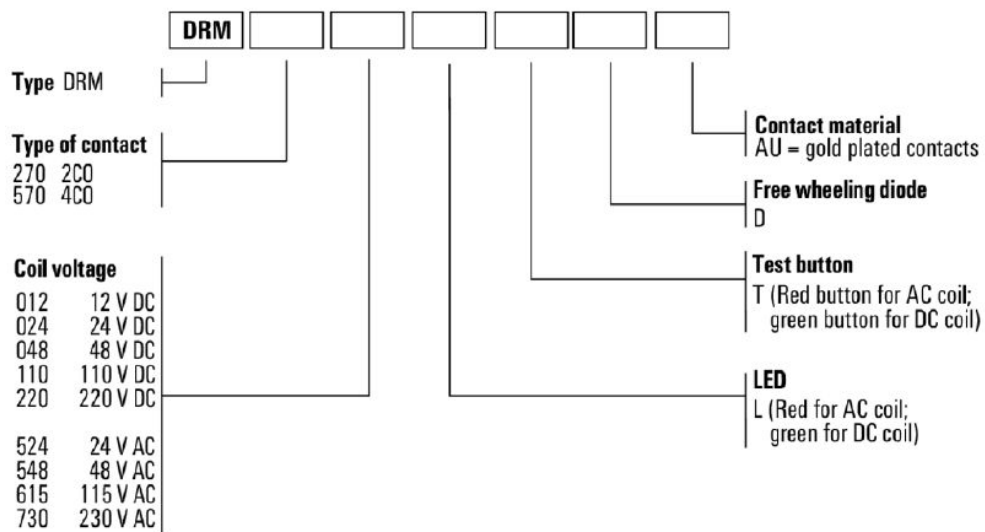


AC üzemi feszültségtartomány

Dimensional drawing



**Miscellaneous**



Típuskódok

## Tartozékok

## Aljzatok



Reléfoglalatok a D-SERIES DRM relékhez

- 2 és 4 váltóérintkező
- Csavaros és bedugható vezetékcsatlakozás
- Standard és kis magasságok

## Általános rendelési adatok

Típus	FS 2CO	Változat
Rendelési szám	<a href="#">7760056106</a>	D-SERIES DRM, Relé foglalat, Érintkezők száma: 2, Váltóérintkező, Folytonos áram: 12 A, Csavaros csatlakozás
GTIN (EAN)	4032248855582	
Qty.	10 ST	
Típus	FS 4CO	Változat
Rendelési szám	<a href="#">7760056107</a>	D-SERIES DRM, Relé foglalat, Érintkezők száma: 4, Váltóérintkező, Folytonos áram: 10 A, Csavaros csatlakozás
GTIN (EAN)	4032248855575	
Qty.	10 ST	
Típus	SCM 2CO ECO	Változat
Rendelési szám	<a href="#">7760056263</a>	D-SERIES DRM, Relé foglalat, Érintkezők száma: 2, Váltóérintkező, Folytonos áram: 12 A, Csavaros csatlakozás
GTIN (EAN)	6944169662966	
Qty.	10 ST	
Típus	SCM 4CO ECO	Változat
Rendelési szám	<a href="#">7760056264</a>	D-SERIES DRM, Relé foglalat, Érintkezők száma: 4, Váltóérintkező, Folytonos áram: 6 A, Csavaros csatlakozás
GTIN (EAN)	6944169662973	
Qty.	10 ST	
Típus	SCM 2CO P	Változat
Rendelési szám	<a href="#">7760056362</a>	D-SERIES DRM, Relé foglalat, Érintkezők száma: 2, Váltóérintkező, Folytonos áram: 12 A, PUSH IN
GTIN (EAN)	6944169772269	
Qty.	10 ST	
Típus	SCM 4CO P	Változat
Rendelési szám	<a href="#">7760056363</a>	D-SERIES DRM, Relé foglalat, Érintkezők száma: 4, Váltóérintkező, Folytonos áram: 6 A, PUSH IN
GTIN (EAN)	6944169772276	
Qty.	10 ST	

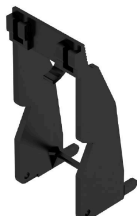
## DRM270524LT

**Weidmüller Interface GmbH & Co. KG**  
Klingenbergstraße 26  
D-32758 Detmold  
Germany

www.weidmueller.com

## Tartozékok

## Tartókengyelek



Tartókengyel D-SERIES DRM relékhez  
• Fém és műanyag tartókengyel

## Általános rendelési adatok

Típus	DRM/DRL CLIP M	Változat
Rendelési szám	<a href="#">7760056108</a>	D-SERIES, Tartókengyel
GTIN (EAN)	4032248855568	
Qty.	10 ST	
Típus	SCM CLIP P	Változat
Rendelési szám	<a href="#">7760056367</a>	D-SERIES DRM, Tartókengyel
GTIN (EAN)	6944169773334	
Qty.	5 ST	

## LED



Dugaszolható védőmodulok a D-SERIES reléfoglalatokhoz, választható védelmi funkciókkal.

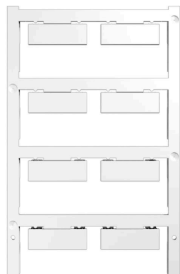
- Zöld LED-del

## Általános rendelési adatok

Típus	RIM 3 6/24VUC	Változat
Rendelési szám	<a href="#">7940018457</a>	D-SERIES, LED-modul, Névleges vezérlőfeszültség: 6...24 V UC, Dugaszolható csatlakozás
GTIN (EAN)	4032248878192	
Qty.	10 ST	
Típus	RIM 3 24/60VUC	Változat
Rendelési szám	<a href="#">7760056018</a>	D-SERIES, LED-modul, Névleges vezérlőfeszültség: 24...60 V UC, Dugaszolható csatlakozás
GTIN (EAN)	4032248878130	
Qty.	10 ST	

## Tartozékok

## Üres



Az ESG a bevált és tesztelt MultiCard formátumú jelölő számos ismert elektromos készülékhez. Az eredmény egy kiváló minőségű, kontrasztos készülékjelölő.

A Siemens, az ABB, a Beckhoff és számos más gyártó készülékeihez különböző típusok kaphatók.

Az előnyök áttekintése:

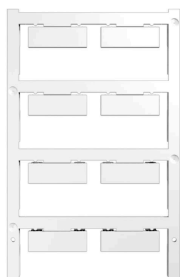
- általános célú címkék; öntapadós vagy felpattintható címkék, típustól függően,
- illesztett készülékekhez, pl. kismegszakítókhoz címkésínre pattintható ESG jelölőket szállítunk.
- Egyedi lézer-minőségű nyomtatás a műszaki jellemzőknek megfelelően

Egyedi nyomtatáshoz: Kérjük, küldje el az M-Print PRO vagy M-Print PRO Online (telepítés nélkül) jelölőszoftverünk fájlját a címkézési előírásokkal.

## Általános rendelési adatok

Típus	ESG 9/26 SCM ECO MC NE ...	Változat
Rendelési szám	<a href="#">1520980000</a>	ESG, Készülékjelölők x 26 mm, PA 66, Szín: fehér, dugaszolható
GTIN (EAN)	4050118327939	
Qty.	80 ST	
Típus	ESG 9/26 SCM ECO MC NE ...	Változat
Rendelési szám	<a href="#">1521000000</a>	ESG, Készülékjelölők x 26 mm, PA 66, Szín: szürke, dugaszolható
GTIN (EAN)	4050118327878	
Qty.	80 ST	
Típus	ESG 9/26 SCM ECO MC NE ...	Változat
Rendelési szám	<a href="#">1520990000</a>	ESG, Készülékjelölők x 26 mm, PA 66, Szín: sárga, dugaszolható
GTIN (EAN)	4050118327861	
Qty.	80 ST	

## Egyedi felirat



Az ESG a bevált és tesztelt MultiCard formátumú jelölő számos ismert elektromos készülékhez. Az eredmény egy kiváló minőségű, kontrasztos készülékjelölő.

A Siemens, az ABB, a Beckhoff és számos más gyártó készülékeihez különböző típusok kaphatók.

Az előnyök áttekintése:

- általános célú címkék; öntapadós vagy felpattintható címkék, típustól függően,
- illesztett készülékekhez, pl. kismegszakítókhoz címkésínre pattintható ESG jelölőket szállítunk.
- Egyedi lézer-minőségű nyomtatás a műszaki jellemzőknek megfelelően

Egyedi nyomtatáshoz: Kérjük, küldje el az M-Print PRO vagy M-Print PRO Online (telepítés nélkül) jelölőszoftverünk fájlját a címkézési előírásokkal.



## DRM270524LT

**Weidmüller Interface GmbH & Co. KG**  
Klingenbergstraße 26  
D-32758 Detmold  
Germany

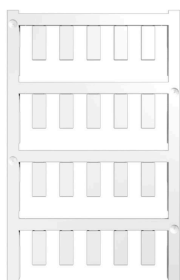
www.weidmueller.com

## Tartozékok

## Általános rendelési adatok

Típus	ESG 9/26 SCM ECO MC SDR	Változat
Rendelési szám	<a href="#">1525800000</a>	ESG, Készülékjelölők x 26 mm, PA 66, Szín: Vevőspecifikus, dugaszolható
GTIN (EAN)	4050118331875	
Qty.	16 ST	

## Üres



Az ESG a bevált és tesztelt MultiCard formátumú jelölő számos ismert elektromos készülékhez. Az eredmény egy kiváló minőségű, kontrasztos készülékjelölő.

A Siemens, az ABB, a Beckhoff és számos más gyártó készülékeihez különböző típusok kaphatók.

Az előnyök áttekintése:

- általános célú címkék; öntapadós vagy felpattintható címkék, típustól függően,
- illesztett készülékekhez, pl. kismegszakítókhoz címkésínre pattintható ESG jelölőket szállítunk.
- Egyedi lézer-minőségű nyomtatás a műszaki jellemzőknek megfelelően

Egyedi nyomtatáshoz: Kérjük, küldje el az M-Print PRO vagy M-Print PRO Online (telepítés nélkül) jelölőszoftverünk fájlját a címkézési előírásokkal.

## Általános rendelési adatok

Típus	ESG 6/15 K MC NE WS	Változat
Rendelési szám	<a href="#">1880100000</a>	ESG, Készülékjelölők x 15 mm, PA 66, Szín: fehér, Öntapadós
GTIN (EAN)	4032248478781	
Qty.	200 ST	
Típus	ESG 6/15 K MC NE GE	Változat
Rendelési szám	<a href="#">1880130000</a>	ESG, Készülékjelölők x 15 mm, PA 66, Szín: sárga, Öntapadós
GTIN (EAN)	4032248478910	
Qty.	200 ST	
Típus	ESG 6/17 K MC NE GE	Változat
Rendelési szám	<a href="#">1880110000</a>	ESG, Készülékjelölők x 17 mm, PA 66, Szín: sárga, Öntapadós
GTIN (EAN)	4032248478798	
Qty.	200 ST	
Típus	ESG 6/17 K MC NE WS	Változat
Rendelési szám	<a href="#">1880120000</a>	ESG, Készülékjelölők x 17 mm, PA 66, Szín: fehér, Öntapadós
GTIN (EAN)	4032248478804	
Qty.	200 ST	

## Tartozékok

## ESG 6/15



Garantáltan hosszú élettartam: ESG

A több színben és formában kapható címkék erősen tapadó réteggel rendelkeznek, amely a lehető legjobb tapadást biztosítja az alatta lévő felülethez. A duplán laminált poliészternek köszönhetően az alapanyag nagyon vékony, ugyanakkor rendkívül nagy szakítószilárdságú.

A MultiMark előnyei:

- „Különböző anyagok az eltérő követelményekhez”
- Számos gyártó berendezésével használható
- Készülékjelölők ismerős kialakítással

## Általános rendelési adatok

Típus	ESG 6/15 MM WS	Változat
Rendelési szám	<a href="#">2619940000</a>	ESG, Készülékjelölők, 6 x 15 mm, fehér
GTIN (EAN)	4050118626148	
Qty.	3000 ST	

## ESG 6/17



Garantáltan hosszú élettartam: ESG

A több színben és formában kapható címkék erősen tapadó réteggel rendelkeznek, amely a lehető legjobb tapadást biztosítja az alatta lévő felülethez. A duplán laminált poliészternek köszönhetően az alapanyag nagyon vékony, ugyanakkor rendkívül nagy szakítószilárdságú.

A MultiMark előnyei:

- „Különböző anyagok az eltérő követelményekhez”
- Számos gyártó berendezésével használható
- Készülékjelölők ismerős kialakítással

## Általános rendelési adatok

Típus	ESG 6/17 MM WS	Változat
Rendelési szám	<a href="#">2005100000</a>	ESG, Készülékjelölők, 6 x 17 mm, fehér
GTIN (EAN)	4050118390728	
Qty.	3000 ST	

## Aljzatok



Reléfoglalatok a D-SERIES DRM relékhez

- 2 és 4 váltóérintkező
- Csavaros és bedugható vezetékcsatlakozás
- Standard és kis magasságok

## Általános rendelési adatok

Típus	SCM 2CO ECO	Változat
Rendelési szám	<a href="#">7760056263</a>	D-SERIES DRM, Relé foglalat, Érintkezők száma: 2, Váltóérintkező, Folytonos áram: 12 A, Csavaros csatlakozás
GTIN (EAN)	6944169662966	
Qty.	10 ST	
Típus	SCM 4CO ECO	Változat
Rendelési szám	<a href="#">7760056264</a>	D-SERIES DRM, Relé foglalat, Érintkezők száma: 4, Váltóérintkező, Folytonos áram: 6 A, Csavaros csatlakozás
GTIN (EAN)	6944169662973	
Qty.	10 ST	
Típus	FS 2CO	Változat
Rendelési szám	<a href="#">7760056106</a>	D-SERIES DRM, Relé foglalat, Érintkezők száma: 2, Váltóérintkező, Folytonos áram: 12 A, Csavaros csatlakozás
GTIN (EAN)	4032248855582	
Qty.	10 ST	
Típus	FS 4CO	Változat
Rendelési szám	<a href="#">7760056107</a>	D-SERIES DRM, Relé foglalat, Érintkezők száma: 4, Váltóérintkező, Folytonos áram: 10 A, Csavaros csatlakozás
GTIN (EAN)	4032248855575	
Qty.	10 ST	
Típus	SCM 2CO P	Változat
Rendelési szám	<a href="#">7760056362</a>	D-SERIES DRM, Relé foglalat, Érintkezők száma: 2, Váltóérintkező, Folytonos áram: 12 A, PUSH IN
GTIN (EAN)	6944169772269	
Qty.	10 ST	
Típus	SCM 4CO P	Változat
Rendelési szám	<a href="#">7760056363</a>	D-SERIES DRM, Relé foglalat, Érintkezők száma: 4, Váltóérintkező, Folytonos áram: 6 A, PUSH IN
GTIN (EAN)	6944169772276	
Qty.	10 ST	