

DRM270220

Weidmüller Interface GmbH & Co. KG

Klingenbergstraße 26

D-32758 Detmold

Germany

www.weidmueller.com

Product image



A kép illusztráció

Egyedi relék a D-SERIES DRM rendszerben

- 2 váltóérintkező
- Opcionálisan AC- vagy DC-tekercek

Általános rendelési adatok

| | |
|----------------|--|
| Változat | D-SERIES DRM, Relé, Érintkezők száma: 2, Váltóérintkező, AgNi aranyozott, Névleges vezérlőfeszültség: 220 V DC, Folytonos áram: 10 A, Dugaszolható csatlakozás |
| Rendelési szám | 7760056054 |
| Típus | DRM270220 |
| GTIN (EAN) | 4032248856015 |
| Qty. | 20 Darab |

Műszaki adatok

Tanúsítványok

Jóváhagyások



| | |
|---------------------------|-----------------------------|
| ROHS | Megfelel |
| UL File Number Search | UL weboldal |
| Tanúsítvány száma (cURus) | E312083 |

Méretetek és tömegek

| | | | |
|-------------|---------|------------------|-------------|
| Mélység | 35.7 mm | Mélység (coll) | 1.4055 inch |
| Magasság | 27.4 mm | Magasság (coll) | 1.0787 inch |
| Szélesség | 21 mm | Szélesség (coll) | 0.8268 inch |
| Nettó tömeg | 32.95 g | | |

Hőmérsékletek

| | | | |
|----------------------|----------------|---------------------|--|
| Tárolási hőmérséklet | -40 °C...70 °C | Ambient temperature | -40 °C...60 °C |
| Üzemi hőmérséklet | | Páratartalom | 35...85 % rel. páratartalom, páralecsapódás nélkül |

Termékek környezetvédelmi megfelelése

| | |
|--------------------------|-------------------------------|
| RoHS megfelelési állapot | Megfelel, kivétel nélkül |
| REACH SVHC | Nincs 0,1 tömeg% feletti SVHC |

UL névleges adatok

| | |
|---------------------------|---------|
| Tanúsítvány száma (cURus) | E312083 |
|---------------------------|---------|

vezérlő oldal

| | | | |
|----------------------------|----------|--------------------|----------------|
| Névleges vezérlőfeszültség | 220 V DC | Névleges áram, DC | 5.2 mA |
| Névleges teljesítmény | 1,2 W | Tekercsellenállása | 44000 Ω ± 10 % |
| Állapotjelző | Nem | | |

Terhelés oldal

| | | | |
|---|---------------------------------------|--|------------------------------|
| Névleges kapcsolási feszültség | 250 V AC | Névleges áram | 10 A |
| Max. kapcsolási frekvencia névleges terhelésnél | 0.1 Hz | Bekapcsolási áram | 20 A / 50 ms |
| AC kapcsolási teljesítmény (ohmos), max. | 2500 VA | DC kapcsolási teljesítmény (ohmos), max. | 240 W @ 24 V |
| Bekapcsolási késleltetés | <20 ms | Kikapcsolási késleltetés | <20 ms |
| Érintkező típusa | 2 CO contact (AgNi flash gold-plated) | Mechanikai élettartam | 20 x 106 kapcsolási ciklusok |
| Min. kapcsolási teljesítmény | 10 mA @ 12 V, 100 mA @ 5 V | | |

Általános adatok

| | |
|--------------------------------------|---------------------|
| Ellenőrző gomb elérhető | No |
| Mechanical switch position indicator | Igen |
| Szín | Áttetsző |
| UL94 éghetőségi osztály, alkatrész | Alkatrész Reléfedél |

Műszaki adatok

| | |
|-------------------------|-------------------|
| UL94 éghetőségi osztály | V-2 |
| Alkatrész | Relé alaplemez |
| UL94 éghetőségi osztály | V-0 |
| Alkatrész | Relé állapotjelző |
| UL94 éghetőségi osztály | HB |

Szigetelések koordinálása

| | | | |
|---|-----------------|---|------------------|
| Névleges feszültség | 250 V | Szennyezés súlyossága | 2 |
| Túlfeszültség kategória | III | Hézag és kúszóút, vezérlő oldala - terhelés oldal | ≥ 5.5 mm |
| Átütési szilárdság, vezérlő oldal - terhelés 1,8 kVeff / 1 min. oldal | | Szomszédos érintkezők átütési szilárdsága | 1 kVeff / 1 min |
| Nyitott érintkező átütési szilárdsága | 1 kVeff / 1 min | Lökőfeszültség | 6 kV (1,2/50 µs) |
| Védelmi osztály | IP20 | | |

A jóváhagyások / szabványok további részletei

| | |
|---------------------------|---------|
| Tanúsítvány száma (cURus) | E312083 |
|---------------------------|---------|

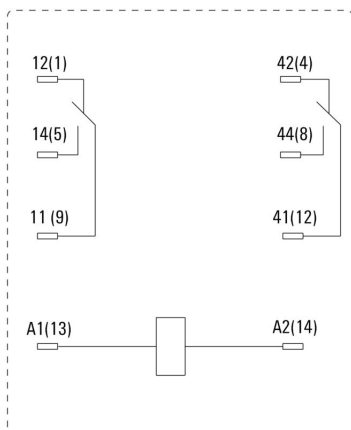
Csatlakozási adatok

| | |
|-----------------------------|--------------------------|
| Vezetékcsatlakozás-technika | Dugaszolható csatlakozás |
|-----------------------------|--------------------------|

Besorolások

| | | | |
|-------------|-------------|-------------|-------------|
| ETIM 8.0 | EC001437 | ETIM 9.0 | EC001437 |
| ETIM 10.0 | EC001437 | ECLASS 14.0 | 27-37-16-01 |
| ECLASS 15.0 | 27-37-16-01 | | |

Kapcsolási rajz



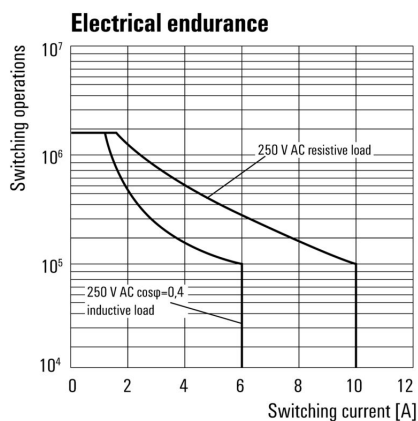
Csapok alulnézetben

Graph



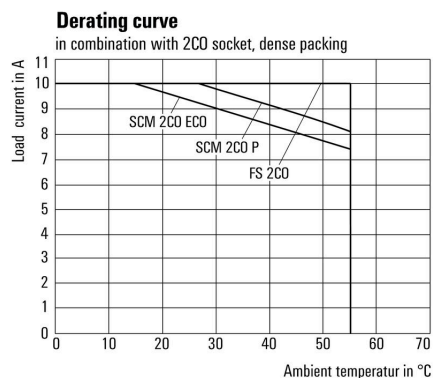
DC terheléskorlátozási görbe Ohmikus terhelés

Graph



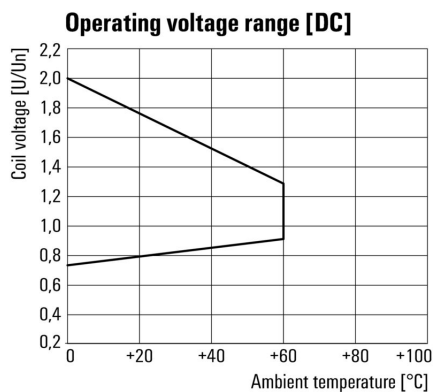
Elektromos élettartam

Graph



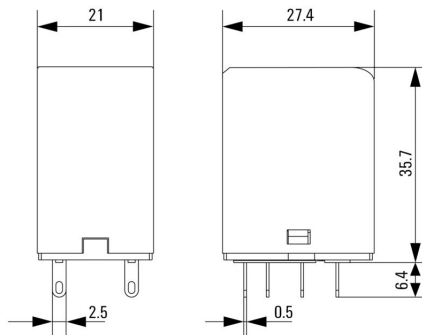
Visszaszabályozási görbe Relay in combination with base

Graph



DC üzemi feszültségtartomány

Dimensional drawing



Miscellaneous



Típuskódok

Tartozékok

Aljzatok



Reléfoglalatok a D-SERIES DRM relékhez

- 2 és 4 váltóérintkező
- Csavaros és bedugható vezetékcsatlakozás
- Standard és kis magasságok

Általános rendelési adatok

| | | |
|----------------|----------------------------|---|
| Típus | FS 2CO | Változat |
| Rendelési szám | 7760056106 | D-SERIES DRM, Relé foglalat, Érintkezők száma: 2, Váltóérintkező, Folytonos áram: 12 A, Csavaros csatlakozás |
| GTIN (EAN) | 4032248855582 | |
| Qty. | 10 ST | |
| Típus | FS 4CO | Változat |
| Rendelési szám | 7760056107 | D-SERIES DRM, Relé foglalat, Érintkezők száma: 4, Váltóérintkező, Folytonos áram: 10 A, Csavaros csatlakozás |
| GTIN (EAN) | 4032248855575 | |
| Qty. | 10 ST | |
| Típus | SCM 2CO ECO | Változat |
| Rendelési szám | 7760056263 | D-SERIES DRM, Relé foglalat, Érintkezők száma: 2, Váltóérintkező, Folytonos áram: 12 A, Csavaros csatlakozás |
| GTIN (EAN) | 6944169662966 | |
| Qty. | 10 ST | |
| Típus | SCM 4CO ECO | Változat |
| Rendelési szám | 7760056264 | D-SERIES DRM, Relé foglalat, Érintkezők száma: 4, Váltóérintkező, Folytonos áram: 6 A, Csavaros csatlakozás |
| GTIN (EAN) | 6944169662973 | |
| Qty. | 10 ST | |
| Típus | SCM 2CO P | Változat |
| Rendelési szám | 7760056362 | D-SERIES DRM, Relé foglalat, Érintkezők száma: 2, Váltóérintkező, Folytonos áram: 12 A, PUSH IN |
| GTIN (EAN) | 6944169772269 | |
| Qty. | 10 ST | |
| Típus | SCM 4CO P | Változat |
| Rendelési szám | 7760056363 | D-SERIES DRM, Relé foglalat, Érintkezők száma: 4, Váltóérintkező, Folytonos áram: 6 A, PUSH IN |
| GTIN (EAN) | 6944169772276 | |
| Qty. | 10 ST | |

DRM270220

Weidmüller Interface GmbH & Co. KG
 Klingenbergstraße 26
 D-32758 Detmold
 Germany

www.weidmueller.com

Tartozékok

Tartókengyelek



Tartókengyel D-SERIES DRM relékhez
 • Fém és műanyag tartókengyel

Általános rendelési adatok

| | | |
|----------------|----------------------------|----------------------------|
| Típus | DRM/DRL CLIP M | Változat |
| Rendelési szám | 7760056108 | D-SERIES, Tartókengyel |
| GTIN (EAN) | 4032248855568 | |
| Qty. | 10 ST | |
| Típus | SCM CLIP P | Változat |
| Rendelési szám | 7760056367 | D-SERIES DRM, Tartókengyel |
| GTIN (EAN) | 6944169773334 | |
| Qty. | 5 ST | |

Védőmodulok



Dugaszolható védőmodulok a D-SERIES reléfoglalatokhoz, választható védelmi funkciókkal.

- Csillapító diódával vagy RC-szűrővel

Általános rendelési adatok

| | | |
|----------------|----------------------------|---|
| Típus | RIM 1 6/230VDC | Változat |
| Rendelési szám | 7760056169 | D-SERIES, Csillapító dióda, Névleges vezérlőfeszültség: 6...230 V, Dugaszolható csatlakozás |
| GTIN (EAN) | 4032248967728 | |
| Qty. | 10 ST | |

DRM270220

Weidmüller Interface GmbH & Co. KG
 Klingenbergstraße 26
 D-32758 Detmold
 Germany

www.weidmueller.com

Tartozékok

LED



Dugaszolható védőmodulok a D-SERIES reléfoglalatokhoz, választható védelmi funkciókkal.

- Zöld LED-del

Általános rendelési adatok

| | | |
|----------------|----------------------------|---|
| Típus | RIM 3 110/230VUC | Változat |
| Rendelési szám | 7940018455 | D-SERIES, LED-modul, Névleges vezérlőfeszültség: 110...230 V UC, Dugaszolható csatlakozás |
| GTIN (EAN) | 4032248878185 | |
| Qty. | 10 ST | |

LED / szabadonfutó dióda



Dugaszolható védőmodulok a D-SERIES reléfoglalatokhoz, választható védelmi funkciókkal.

- Zöld LED-del és csillapító diódával

Általános rendelési adatok

| | | |
|----------------|----------------------------|--|
| Típus | RIM 2 110/230VDC | Változat |
| Rendelési szám | 7760056017 | D-SERIES, LED-modul védődiódával, Névleges vezérlőfeszültség: 110...230 V DC, Dugaszolható csatlakozás |
| GTIN (EAN) | 4032248896615 | |
| Qty. | 10 ST | |

Tartozékok

Üres



Az ESG a bevált és tesztelt MultiCard formátumú jelölő számos ismert elektromos készülékhez. Az eredmény egy kiváló minőségű, kontrasztos készülékjelölő.

A Siemens, az ABB, a Beckhoff és számos más gyártó készülékeihez különböző típusok kaphatók.

Az előnyök áttekintése:

- általános célú címkék; öntapadós vagy felpattintható címkék, típustól függően,
- illesztett készülékekhez, pl. kismegszakítókhoz címkésínre pattintható ESG jelölőket szállítunk.
- Egyedi lézer-minőségű nyomtatás a műszaki jellemzőknek megfelelően

Egyedi nyomtatáshoz: Kérjük, küldje el az M-Print PRO vagy M-Print PRO Online (telepítés nélkül) jelölőszoftverünk fájlját a címkézési előírásokkal.

Általános rendelési adatok

| | | |
|----------------|----------------------------|---|
| Típus | ESG 9/26 SCM ECO MC NE ... | Változat |
| Rendelési szám | 1520980000 | ESG, Készülékjelölők x 26 mm, PA 66, Szín: fehér, dugaszolható |
| GTIN (EAN) | 4050118327939 | |
| Qty. | 80 ST | |
| Típus | ESG 9/26 SCM ECO MC NE ... | Változat |
| Rendelési szám | 1521000000 | ESG, Készülékjelölők x 26 mm, PA 66, Szín: szürke, dugaszolható |
| GTIN (EAN) | 4050118327878 | |
| Qty. | 80 ST | |
| Típus | ESG 9/26 SCM ECO MC NE ... | Változat |
| Rendelési szám | 1520990000 | ESG, Készülékjelölők x 26 mm, PA 66, Szín: sárga, dugaszolható |
| GTIN (EAN) | 4050118327861 | |
| Qty. | 80 ST | |

Egyedi felirat



Az ESG a bevált és tesztelt MultiCard formátumú jelölő számos ismert elektromos készülékhez. Az eredmény egy kiváló minőségű, kontrasztos készülékjelölő.

A Siemens, az ABB, a Beckhoff és számos más gyártó készülékeihez különböző típusok kaphatók.

Az előnyök áttekintése:

- általános célú címkék; öntapadós vagy felpattintható címkék, típustól függően,
- illesztett készülékekhez, pl. kismegszakítókhoz címkésínre pattintható ESG jelölőket szállítunk.
- Egyedi lézer-minőségű nyomtatás a műszaki jellemzőknek megfelelően

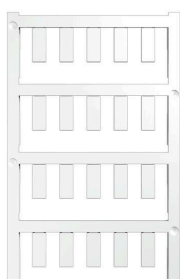
Egyedi nyomtatáshoz: Kérjük, küldje el az M-Print PRO vagy M-Print PRO Online (telepítés nélkül) jelölőszoftverünk fájlját a címkézési előírásokkal.

Tartozékok

Általános rendelési adatok

| | | |
|----------------|----------------------------|---|
| Típus | ESG 9/26 SCM ECO MC SDR | Változat |
| Rendelési szám | 1525800000 | ESG, Készülékjelölők x 26 mm, PA 66, Szín: Vevőspecifikus, dugaszolható |
| GTIN (EAN) | 4050118331875 | |
| Qty. | 16 ST | |

Üres



Az ESG a bevált és tesztelt MultiCard formátumú jelölő számos ismert elektromos készülékhez. Az eredmény egy kiváló minőségű, kontrasztos készülékjelölő.

A Siemens, az ABB, a Beckhoff és számos más gyártó készülékeihez különböző típusok kaphatók.

Az előnyök áttekintése:

- általános célú címkék; öntapadós vagy felpattintható címkék, típustól függően,
- illesztett készülékekhez, pl. kismegszakítókhoz címkésínre pattintható ESG jelölőket szállítunk.
- Egyedi lézer-minőségű nyomtatás a műszaki jellemzőknek megfelelően

Egyedi nyomtatáshoz: Kérjük, küldje el az M-Print PRO vagy M-Print PRO Online (telepítés nélkül) jelölőszoftverünk fájlját a címkézési előírásokkal.

Általános rendelési adatok

| | | |
|----------------|----------------------------|---|
| Típus | ESG 6/15 K MC NE WS | Változat |
| Rendelési szám | 1880100000 | ESG, Készülékjelölők x 15 mm, PA 66, Szín: fehér, Öntapadós |
| GTIN (EAN) | 4032248478781 | |
| Qty. | 200 ST | |

| | | |
|----------------|----------------------------|---|
| Típus | ESG 6/15 K MC NE GE | Változat |
| Rendelési szám | 1880130000 | ESG, Készülékjelölők x 15 mm, PA 66, Szín: sárga, Öntapadós |
| GTIN (EAN) | 4032248478910 | |
| Qty. | 200 ST | |

| | | |
|----------------|----------------------------|---|
| Típus | ESG 6/17 K MC NE GE | Változat |
| Rendelési szám | 1880110000 | ESG, Készülékjelölők x 17 mm, PA 66, Szín: sárga, Öntapadós |
| GTIN (EAN) | 4032248478798 | |
| Qty. | 200 ST | |

| | | |
|----------------|----------------------------|---|
| Típus | ESG 6/17 K MC NE WS | Változat |
| Rendelési szám | 1880120000 | ESG, Készülékjelölők x 17 mm, PA 66, Szín: fehér, Öntapadós |
| GTIN (EAN) | 4032248478804 | |
| Qty. | 200 ST | |

Tartozékok

ESG 6/15



Garantáltan hosszú élettartam: ESG

A több színben és formában kapható címkék erősen tapadó réteggel rendelkeznek, amely a lehető legjobb tapadást biztosítja az alatta lévő felülethez. A duplán laminált poliészternek köszönhetően az alapanyag nagyon vékony, ugyanakkor rendkívül nagy szakítószilárdságú.

A MultiMark előnyei:

- „Különböző anyagok az eltérő követelményekhez”
- Számos gyártó berendezésével használható
- Készülékjelölők ismerős kialakítással

Általános rendelési adatok

| | | |
|----------------|----------------------------|--|
| Típus | ESG 6/15 MM WS | Változat |
| Rendelési szám | 2619940000 | ESG, Készülékjelölők, 6 x 15 mm, fehér |
| GTIN (EAN) | 4050118626148 | |
| Qty. | 3000 ST | |

ESG 6/17



Garantáltan hosszú élettartam: ESG

A több színben és formában kapható címkék erősen tapadó réteggel rendelkeznek, amely a lehető legjobb tapadást biztosítja az alatta lévő felülethez. A duplán laminált poliészternek köszönhetően az alapanyag nagyon vékony, ugyanakkor rendkívül nagy szakítószilárdságú.

A MultiMark előnyei:

- „Különböző anyagok az eltérő követelményekhez”
- Számos gyártó berendezésével használható
- Készülékjelölők ismerős kialakítással

Általános rendelési adatok

| | | |
|----------------|----------------------------|--|
| Típus | ESG 6/17 MM WS | Változat |
| Rendelési szám | 2005100000 | ESG, Készülékjelölők, 6 x 17 mm, fehér |
| GTIN (EAN) | 4050118390728 | |
| Qty. | 3000 ST | |

Aljzatok



Reléfoglalatok a D-SERIES DRM relékhez

- 2 és 4 váltóérintkező
- Csavaros és bedugható vezetékcsatlakozás
- Standard és kis magasságok

Általános rendelési adatok

| | | |
|----------------|----------------------------|--|
| Típus | SCM 2CO ECO | Változat |
| Rendelési szám | 7760056263 | D-SERIES DRM, Relé foglalat, Érintkezők száma: 2, Váltóérintkező, Folytonos áram: 12 A, Csavaros csatlakozás |
| GTIN (EAN) | 6944169662966 | |
| Qty. | 10 ST | |
| Típus | SCM 4CO ECO | Változat |
| Rendelési szám | 7760056264 | D-SERIES DRM, Relé foglalat, Érintkezők száma: 4, Váltóérintkező, Folytonos áram: 6 A, Csavaros csatlakozás |
| GTIN (EAN) | 6944169662973 | |
| Qty. | 10 ST | |
| Típus | FS 2CO | Változat |
| Rendelési szám | 7760056106 | D-SERIES DRM, Relé foglalat, Érintkezők száma: 2, Váltóérintkező, Folytonos áram: 12 A, Csavaros csatlakozás |
| GTIN (EAN) | 4032248855582 | |
| Qty. | 10 ST | |
| Típus | FS 4CO | Változat |
| Rendelési szám | 7760056107 | D-SERIES DRM, Relé foglalat, Érintkezők száma: 4, Váltóérintkező, Folytonos áram: 10 A, Csavaros csatlakozás |
| GTIN (EAN) | 4032248855575 | |
| Qty. | 10 ST | |
| Típus | SCM 2CO P | Változat |
| Rendelési szám | 7760056362 | D-SERIES DRM, Relé foglalat, Érintkezők száma: 2, Váltóérintkező, Folytonos áram: 12 A, PUSH IN |
| GTIN (EAN) | 6944169772269 | |
| Qty. | 10 ST | |
| Típus | SCM 4CO P | Változat |
| Rendelési szám | 7760056363 | D-SERIES DRM, Relé foglalat, Érintkezők száma: 4, Váltóérintkező, Folytonos áram: 6 A, PUSH IN |
| GTIN (EAN) | 6944169772276 | |
| Qty. | 10 ST | |