

DRM270024**Weidmüller Interface GmbH & Co. KG**

Klingenbergstraße 26

D-32758 Detmold

Germany

www.weidmueller.com

Product image

A kép illusztráció

Egyedi relék a D-SERIES DRM rendszerben

- 2 váltóérintkező
- Opcionálisan AC- vagy DC-tekercek

Általános rendelési adatok

Változat	D-SERIES DRM, Relé, Érintkezők száma: 2, Váltóérintkező, AgNi aranyozott, Névleges vezérlőfeszültség: 24 V DC, Folytonos áram: 10 A, Dugaszolható csatlakozás
Rendelési szám	7760056051
Típus	DRM270024
GTIN (EAN)	4032248856046
Qty.	20 Darab

Műszaki adatok

Tanúsítványok

Jóváhagyások



ROHS	Megfelel
UL File Number Search	UL weboldal
Tanúsítvány száma (cURus)	E312083

Méretetek és tömegek

Mélység	35.7 mm	Mélység (coll)	1.4055 inch
Magasság	27.4 mm	Magasság (coll)	1.0787 inch
Szélesség	21 mm	Szélesség (coll)	0.8268 inch
Nettó tömeg	30.67 g		

Hőmérsékletek

Tárolási hőmérséklet	-40 °C...70 °C	Ambient temperature	-40 °C...60 °C
Üzemi hőmérséklet		Páratartalom	35...85 % rel. páratartalom, páralecsapódás nélkül

Termékek környezetvédelmi megfelelése

RoHS megfelelési állapot	Megfelel, kivétel nélkül
REACH SVHC	Nincs 0,1 tömeg% feletti SVHC

UL névleges adatok

Tanúsítvány száma (cURus)	E312083
---------------------------	---------

vezérlő oldal

Névleges vezérlőfeszültség	24 V DC	Névleges áram, DC	37.8 mA
Névleges teljesítmény	0,9 W	Tekercsellenállása	650 Ω ± 10 %
Állapotjelző	Nem		

Terhelés oldal

Névleges kapcsolási feszültség	250 V AC	Névleges áram	10 A
Max. kapcsolási frekvencia névleges terhelésnél	0.1 Hz	Max. kapcsolási feszültség, AC	250 V
Bekapcsolási áram	20 A / 50 ms	AC kapcsolási teljesítmény (ohmos), max.	2500 VA
DC kapcsolási teljesítmény (ohmos), max.	240 W @ 24 V	Bekapcsolási késleltetés	<20 ms
Kikapcsolási késleltetés	<20 ms	Érintkező típusa	2 CO contact (AgNi flash gold-plated)
Mechanikai élettartam	20 x 106 kapcsolási ciklusok	Min. kapcsolási teljesítmény	10 mA @ 12 V, 100 mA @ 5 V

Általános adatok

Ellenőrző gomb elérhető	No
Mechanical switch position indicator	Igen
Szín	Áttetsző

Műszaki adatok

UL94 éghetőségi osztály, alkatrész	Alkatrész	Reléfedél
	UL94 éghetőségi osztály	V-2
	Alkatrész	Relé alaplemez
	UL94 éghetőségi osztály	V-0
	Alkatrész	Relé állapotjelző
	UL94 éghetőségi osztály	HB

Szigetelések koordinálása

Névleges feszültség	250 V	Szennyezés súlyossága	2
Túlfeszültség kategória	III	Hézag és kúszóút, vezérlő oldala - terhelés oldal	≥ 5.5 mm
Átütési szilárdság, vezérlő oldal - terhelés 1,8 kVeff / 1 min. oldal		Szomszédos érintkezők átütési szilárdsága	1 kVeff / 1 min
Nyitott érintkező átütési szilárdsága	1 kVeff / 1 min	Lökőfeszültség	6 kV (1,2/50 µs)
Védelmi osztály	IP20		

A jóváhagyások / szabványok további részletei

Tanúsítvány száma (cURus)	E312083
---------------------------	---------

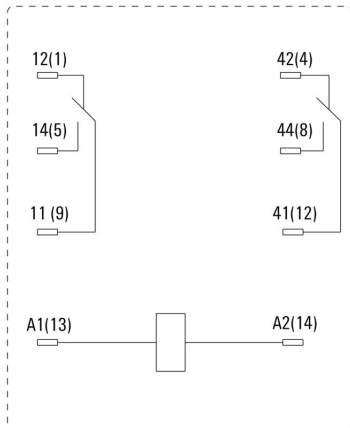
Csatlakozási adatok

Vezetékcsatlakozás-technika	Dugaszolható csatlakozás
-----------------------------	--------------------------

Besorolások

ETIM 8.0	EC001437	ETIM 9.0	EC001437
ETIM 10.0	EC001437	ECLASS 14.0	27-37-16-01
ECLASS 15.0	27-37-16-01		

Kapcsolási rajz



Csapok alulnézetben

Graph



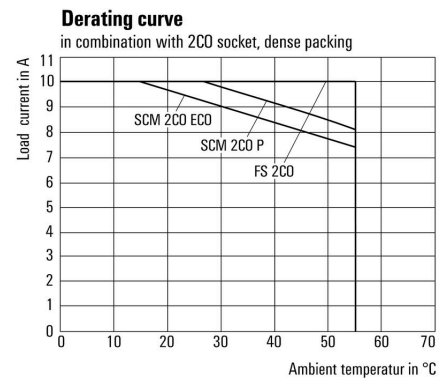
DC terheléskorlátozási görbe Ohmikus terhelés

Graph



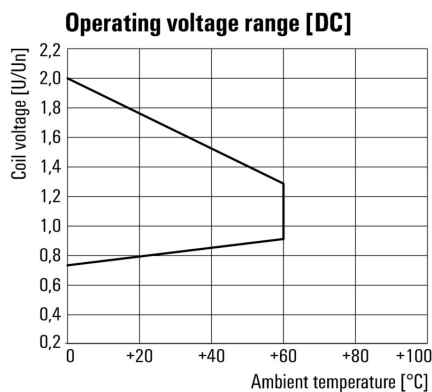
Elektromos élettartam

Graph



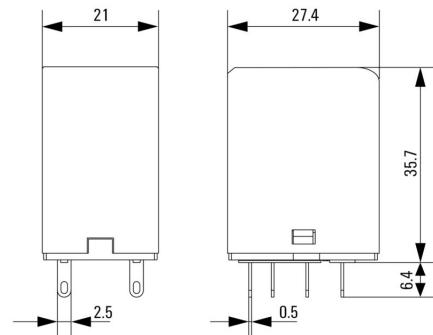
Visszaszabályozási görbe Relay in combination with base

Graph



DC üzemi feszültségtartomány

Dimensional drawing



Miscellaneous



Típuskódok

Tartozékok

Aljzatok



Reléfoglalatok a D-SERIES DRM relékhez

- 2 és 4 váltóérintkező
- Csavaros és bedugható vezetékcsatlakozás
- Standard és kis magasságok

Általános rendelési adatok

Típus	FS 2CO	Változat
Rendelési szám	7760056106	D-SERIES DRM, Relé foglalat, Érintkezők száma: 2, Váltóérintkező, Folytonos áram: 12 A, Csavaros csatlakozás
GTIN (EAN)	4032248855582	
Qty.	10 ST	
Típus	FS 4CO	Változat
Rendelési szám	7760056107	D-SERIES DRM, Relé foglalat, Érintkezők száma: 4, Váltóérintkező, Folytonos áram: 10 A, Csavaros csatlakozás
GTIN (EAN)	4032248855575	
Qty.	10 ST	
Típus	SCM 2CO ECO	Változat
Rendelési szám	7760056263	D-SERIES DRM, Relé foglalat, Érintkezők száma: 2, Váltóérintkező, Folytonos áram: 12 A, Csavaros csatlakozás
GTIN (EAN)	6944169662966	
Qty.	10 ST	
Típus	SCM 4CO ECO	Változat
Rendelési szám	7760056264	D-SERIES DRM, Relé foglalat, Érintkezők száma: 4, Váltóérintkező, Folytonos áram: 6 A, Csavaros csatlakozás
GTIN (EAN)	6944169662973	
Qty.	10 ST	
Típus	SCM 2CO P	Változat
Rendelési szám	7760056362	D-SERIES DRM, Relé foglalat, Érintkezők száma: 2, Váltóérintkező, Folytonos áram: 12 A, PUSH IN
GTIN (EAN)	6944169772269	
Qty.	10 ST	
Típus	SCM 4CO P	Változat
Rendelési szám	7760056363	D-SERIES DRM, Relé foglalat, Érintkezők száma: 4, Váltóérintkező, Folytonos áram: 6 A, PUSH IN
GTIN (EAN)	6944169772276	
Qty.	10 ST	

Tartozékok

Tartókengyelek



Tartókengyel D-SERIES DRM relékhez

- Fém és műanyag tartókengyel

Általános rendelési adatok

Típus	DRM/DRL CLIP M	Változat
Rendelési szám	7760056108	D-SERIES, Tartókengyel
GTIN (EAN)	4032248855568	
Qty.	10 ST	
Típus	SCM CLIP P	Változat
Rendelési szám	7760056367	D-SERIES DRM, Tartókengyel
GTIN (EAN)	6944169773334	
Qty.	5 ST	

Védőmodulok



Dugaszolható védőmodulok a D-SERIES reléfoglalatokhoz, választható védelmi funkciókkal.

- Csillapító diódával vagy RC-szűrővel

Általános rendelési adatok

Típus	RIM 1 6/230VDC	Változat
Rendelési szám	7760056169	D-SERIES, Csillapító dióda, Névleges vezérlőfeszültség: 6...230 V, Dugaszolható csatlakozás
GTIN (EAN)	4032248967728	
Qty.	10 ST	

DRM270024

Weidmüller Interface GmbH & Co. KG

Klingenbergstraße 26

D-32758 Detmold

Germany

www.weidmueller.com

Tartozékok

LED



Dugaszolható védőmodulok a D-SERIES reléfoglalatokhoz, választható védelmi funkciókkal.

- Zöld LED-del

Általános rendelési adatok

Típus	RIM 3 6/24VUC	Változat	
Rendelési szám	7940018457	D-SERIES, LED-modul, Névleges vezérlőfeszültség: 6...24 V UC,	
GTIN (EAN)	4032248878192	Dugaszolható csatlakozás	
Qty.	10 ST		

LED / szabadonfutó dióda



Dugaszolható védőmodulok a D-SERIES reléfoglalatokhoz, választható védelmi funkciókkal.

- Zöld LED-del és csillapító diódával

Általános rendelési adatok

Típus	RIM 2 6/24VDC	Változat	
Rendelési szám	7760056015	D-SERIES, LED-modul védődiódával, Névleges vezérlőfeszültség: 6...	
GTIN (EAN)	4032248878116	24 V DC, Dugaszolható csatlakozás	
Qty.	10 ST		

LED



Dugaszolható védőmodulok a D-SERIES reléfoglalatokhoz, választható védelmi funkciókkal.

- Zöld LED-del

DRM270024

Weidmüller Interface GmbH & Co. KG

Klingenbergstraße 26

D-32758 Detmold

Germany

www.weidmueller.com

Tartozékok

Általános rendelési adatok

Típus	RIM 3 24/60VUC	Változat
Rendelési szám	7760056018	D-SERIES, LED-modul, Névleges vezérlőfeszültség: 24...60 V UC, Dugaszolható csatlakozás
GTIN (EAN)	4032248878130	
Qty.	10 ST	

LED / szabadonfutó dióda



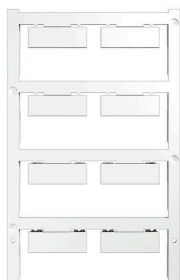
Dugaszolható védőmodulok a D-SERIES reléfoglalatokhoz, választható védelmi funkciókkal.

- Zöld LED-del és csillapító diódával

Általános rendelési adatok

Típus	RIM 2 24/60VDC	Változat
Rendelési szám	7760056016	D-SERIES, LED-modul védődiódával, Névleges vezérlőfeszültség: 24...60 V DC, Dugaszolható csatlakozás
GTIN (EAN)	4032248878123	
Qty.	10 ST	

Üres



Az ESG a bevált és tesztelt MultiCard formátumú jelölő számos ismert elektromos készülékhez. Az eredmény egy kiváló minőségű, kontrasztos készülékjelölő.

A Siemens, az ABB, a Beckhoff és számos más gyártó készülékeihez különböző típusok kaphatók.

Az előnyök áttekintése:

- általános célú címkék; öntapadós vagy felpattintható címkék, típustól függően,
- illesztett készülékekhez, pl. kismegszakítókhoz címkésínre pattintható ESG jelölőket szállítunk.
- Egyedi lézer-minőségű nyomtatás a műszaki jellemzőknek megfelelően

Egyedi nyomtatáshoz: Kérjük, küldje el az M-Print PRO vagy M-Print PRO Online (telepítés nélkül) jelölőszoftverünk fájlját a címkézési előírásokkal.

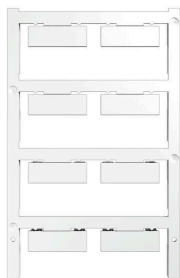
Általános rendelési adatok

Típus	ESG 9/26 SCM ECO MC NE ...	Változat
Rendelési szám	1520980000	ESG, Készülékjelölők x 26 mm, PA 66, Szín: fehér, dugaszolható
GTIN (EAN)	4050118327939	
Qty.	80 ST	

Tartozékok

Típus	ESG 9/26 SCM ECO MC NE ...	Változat
Rendelési szám	1521000000	ESG, Készülékjelölők x 26 mm, PA 66, Szín: szürke, dugaszolható
GTIN (EAN)	4050118327878	
Qty.	80 ST	
Típus	ESG 9/26 SCM ECO MC NE ...	Változat
Rendelési szám	1520990000	ESG, Készülékjelölők x 26 mm, PA 66, Szín: sárga, dugaszolható
GTIN (EAN)	4050118327861	
Qty.	80 ST	

Egyedi felirat



Az ESG a bevált és tesztelt MultiCard formátumú jelölő számos ismert elektromos készülékhez. Az eredmény egy kiváló minőségű, kontrasztos készülékjelölő.

A Siemens, az ABB, a Beckhoff és számos más gyártó készülékeihez különböző típusok kaphatók.

Az előnyök áttekintése:

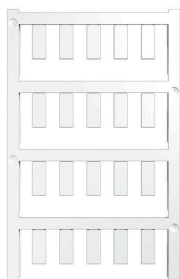
- általános célú címkék; öntapadós vagy felpattintható címkék, típustól függően,
- illesztett készülékekhez, pl. kismegszakítókhoz címkésínre pattintható ESG jelölőket szállítunk.
- Egyedi lézer-minőségű nyomtatás a műszaki jellemzőknek megfelelően

Egyedi nyomtatáshoz: Kérjük, küldje el az M-Print PRO vagy M-Print PRO Online (telepítés nélkül) jelölőszoftverünk fájlját a címkézési előírásokkal.

Általános rendelési adatok

Típus	ESG 9/26 SCM ECO MC SDR	Változat
Rendelési szám	1525800000	ESG, Készülékjelölők x 26 mm, PA 66, Szín: Vevőspecifikus, dugaszolható
GTIN (EAN)	4050118331875	
Qty.	16 ST	

Üres



Az ESG a bevált és tesztelt MultiCard formátumú jelölő számos ismert elektromos készülékhez. Az eredmény egy kiváló minőségű, kontrasztos készülékjelölő.

A Siemens, az ABB, a Beckhoff és számos más gyártó készülékeihez különböző típusok kaphatók.

Az előnyök áttekintése:

- általános célú címkék; öntapadós vagy felpattintható címkék, típustól függően,
- illesztett készülékekhez, pl. kismegszakítókhoz címkésínre pattintható ESG jelölőket szállítunk.
- Egyedi lézer-minőségű nyomtatás a műszaki jellemzőknek megfelelően

Egyedi nyomtatáshoz: Kérjük, küldje el az M-Print PRO vagy M-Print PRO Online (telepítés nélkül) jelölőszoftverünk fájlját a címkézési előírásokkal.

Tartozékok

Általános rendelési adatok

Típus	ESG 6/15 K MC NE WS	Változat
Rendelési szám	188010000	ESG, Készülékjelölők x 15 mm, PA 66, Szín: fehér, Öntapadós
GTIN (EAN)	4032248478781	
Qty.	200 ST	
Típus	ESG 6/15 K MC NE GE	Változat
Rendelési szám	188013000	ESG, Készülékjelölők x 15 mm, PA 66, Szín: sárga, Öntapadós
GTIN (EAN)	4032248478910	
Qty.	200 ST	
Típus	ESG 6/17 K MC NE GE	Változat
Rendelési szám	188011000	ESG, Készülékjelölők x 17 mm, PA 66, Szín: sárga, Öntapadós
GTIN (EAN)	4032248478798	
Qty.	200 ST	
Típus	ESG 6/17 K MC NE WS	Változat
Rendelési szám	188012000	ESG, Készülékjelölők x 17 mm, PA 66, Szín: fehér, Öntapadós
GTIN (EAN)	4032248478804	
Qty.	200 ST	

ESG 6/15



Garantáltan hosszú élettartam: ESG

A több színben és formában kapható címkék erősen tapadó réteggel rendelkeznek, amely a lehető legjobb tapadást biztosítja az alatta lévő felülethez. A duplán laminált poliészternek köszönhetően az alapanyag nagyon vékony, ugyanakkor rendkívül nagy szakítószilárdságú.

A MultiMark előnyei:

- „Különböző anyagok az eltérő követelményekhez”
- Számos gyártó berendezésével használható
- Készülékjelölők ismerős kialakítással

Általános rendelési adatok

Típus	ESG 6/15 MM WS	Változat
Rendelési szám	261994000	ESG, Készülékjelölők, 6 x 15 mm, fehér
GTIN (EAN)	4050118626148	
Qty.	3000 ST	

ESG 6/17



Garantáltan hosszú élettartam: ESG

A több színben és formában kapható címkék erősen tapadó réteggel rendelkeznek, amely a lehető legjobb tapadást biztosítja az alatta lévő felülethez. A duplán laminált poliészternek köszönhetően az alapanyag nagyon vékony, ugyanakkor rendkívül nagy szakítószilárdságú.

A MultiMark előnyei:

- „Különböző anyagok az eltérő követelményekhez”
- Számos gyártó berendezésével használható
- Készülékjelölők ismerős kialakítással

Tartozékok**Általános rendelési adatok**

Típus	ESG 6/17 MM WS	Változat
Rendelési szám	2005100000	ESG, Készülékjelölők, 6 x 17 mm, fehér
GTIN (EAN)	4050118390728	
Qty.	3000 ST	

Aljzatok



Reléfoglalatok a D-SERIES DRM relékhez

- 2 és 4 váltóérintkező
- Csavaros és bedugható vezetékcsatlakozás
- Standard és kis magasságok

Általános rendelési adatok

Típus	SCM 2CO ECO	Változat
Rendelési szám	7760056263	D-SERIES DRM, Relé foglalat, Érintkezők száma: 2, Váltóérintkező, Folytonos áram: 12 A, Csavaros csatlakozás
GTIN (EAN)	6944169662966	
Qty.	10 ST	
Típus	SCM 4CO ECO	Változat
Rendelési szám	7760056264	D-SERIES DRM, Relé foglalat, Érintkezők száma: 4, Váltóérintkező, Folytonos áram: 6 A, Csavaros csatlakozás
GTIN (EAN)	6944169662973	
Qty.	10 ST	
Típus	FS 2CO	Változat
Rendelési szám	7760056106	D-SERIES DRM, Relé foglalat, Érintkezők száma: 2, Váltóérintkező, Folytonos áram: 12 A, Csavaros csatlakozás
GTIN (EAN)	4032248855582	
Qty.	10 ST	
Típus	FS 4CO	Változat
Rendelési szám	7760056107	D-SERIES DRM, Relé foglalat, Érintkezők száma: 4, Váltóérintkező, Folytonos áram: 10 A, Csavaros csatlakozás
GTIN (EAN)	4032248855575	
Qty.	10 ST	
Típus	SCM 2CO P	Változat
Rendelési szám	7760056362	D-SERIES DRM, Relé foglalat, Érintkezők száma: 2, Váltóérintkező, Folytonos áram: 12 A, PUSH IN
GTIN (EAN)	6944169772269	
Qty.	10 ST	
Típus	SCM 4CO P	Változat
Rendelési szám	7760056363	D-SERIES DRM, Relé foglalat, Érintkezők száma: 4, Váltóérintkező, Folytonos áram: 6 A, PUSH IN
GTIN (EAN)	6944169772276	
Qty.	10 ST	