

RIM 3 110/230VAC**Weidmüller Interface GmbH & Co. KG**

Klingenbergstraße 26

D-32758 Detmold

Germany

www.weidmueller.com

Product image

Dugaszolható védőmodulok a D-SERIES reléfoglalatokhoz,
választható védelmi funkciókkal.

- Csillapító diódával vagy RC-szűrővel

Általános rendelési adatok

Változat	D-SERIES, RC-szűrő, Névleges vezérlőfeszültség: 110...230 V AC, Dugaszolható csatlakozás
Rendelési szám	7760056014
Típus	RIM 3 110/230VAC
GTIN (EAN)	4032248878109
Qty.	10 Darab

RIM 3 110/230VAC

Weidmüller Interface GmbH & Co. KG
Klingenbergstraße 26
D-32758 Detmold
Germany

www.weidmueller.com

Műszaki adatok

Tanúsítványok

Jóváhagyások



ROHS	Megfelel
UL File Number Search	UL weboldal
Tanúsítvány száma (cURus)	E312083

Méreték és tömegek

Mélység	28 mm	Mélység (coll)	1.1024 inch
Magasság	8.6 mm	Magasság (coll)	0.3386 inch
Szélesség	12.4 mm	Szélesség (coll)	0.4882 inch
Nettó tömeg	1.7 g		

Hőmérsékletek

Tárolási hőmérséklet	Üzemi hőmérséklet
----------------------	-------------------

Termékek környezetvédelmi megfelelése

RoHS megfelelési állapot	Megfelel, kivétel nélkül
REACH SVHC	Nincs 0,1 tömeg% feletti SVHC

UL névleges adatok

Tanúsítvány száma (cURus)	E312083
---------------------------	---------

vezérlő oldal

Névleges vezérlőfeszültség	110...230 V AC	Állapotjelző	Nem
Védőáramkör	RC-elem	RC-szűrő	4.7 kΩ / 10 nF

Általános adatok

Szín	fekete		
UL94 éghetőségi osztály, alkatrész	Alkatrész	Ház	
	UL94 éghetőségi osztály	V-2	

A jóváhagyások / szabványok további részletei

Tanúsítvány száma (CSA)	80107692	Tanúsítvány száma (cURus)	E312083
-------------------------	----------	---------------------------	---------

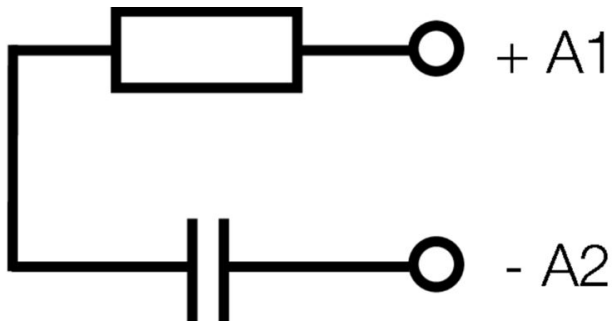
Csatlakozási adatok

Vezetékcsatlakozás-technika	Dugaszolható csatlakozás
-----------------------------	--------------------------

Besorolások

ETIM 8.0	EC002586	ETIM 9.0	EC002586
ETIM 10.0	EC002586	ECLASS 14.0	27-37-16-92
ECLASS 15.0	27-37-16-92		

Kapcsolási rajz



Dimensional drawing

