

**ACT20P-VM-AO-P****Weidmüller Interface GmbH & Co. KG**

Klingenbergstraße 26

D-32758 Detmold

Germany

www.weidmueller.com

**Product image****FDT** 2

ACT20P: A rugalmas megoldás

- Precíz és rendkívül praktikus jelátalakítók
- A kioldókarok megkönnyítik a kezelést

**Általános rendelési adatok**

Változat	Analog leválasztó erősítő, Input : AC/DC feszültség, 0...600 V DC, 0...440 V AC, Output : 0-10 V, 0(4)-20 mA, jelátalakító/-leválasztó
Rendelési szám	<a href="#">7760054360</a>
Típus	ACT20P-VM-AO-P
GTIN (EAN)	4050118559743
Qty.	1 Darab

## Műszaki adatok

## Tanúsítványok

Jóváhagyások



ROHS	Megfelel
UL File Number Search	<a href="#">UL weboldal</a>
Tanúsítvány száma (cURus)	E469563

## Méretek és tömegek

Mélység	114.3 mm	Mélység (coll)	4.5 inch
Magasság	119.2 mm	Magasság (coll)	4.6929 inch
Szélesség	22.5 mm	Szélesség (coll)	0.8858 inch
Nettó tömeg	140 g		

## Hőmérsékletek

Tárolási hőmérséklet	-40 °C...85 °C	Üzemi hőmérséklet	-20 °C...60 °C
Páratartalom üzemi hőmérsékleten	0...95% (páralecsapódás nem megengedett)	Páratartalom	5...95% páralecsapódás nem megengedett

## Meghibásodási valószínűség

SIL az IEC 61508 szerint	Egyik sem	MTTF	140 a
--------------------------	-----------	------	-------

## Termékek környezetvédelmi megfelelése

RoHS megfelelési állapot	Megfelel, kivétellel
RoHS alóli kivétel (ha van/ismert ilyen)	7a, 7cl
REACH SVHC	Lead 7439-92-1
SCIP	2f6dd957-421a-46db-a0c2-cf1609156924

## Bemenet

Bemenetek darabszáma	1	Bemeneti ellenállás	1 MΩ±5%
Bemeneti feszültség	0...30 V DC, 0...60 V DC, 0...300 V DC, 0...440 V DC, 0...660 V DC, 0...60 V AC, 0...144 V AC, 0...300 V AC, 0...440 V AC		

## Kimenet

Kimenetek száma	1	terhelő impedancia feszültsége	≥ 10 kΩ
Terhelő impedancia árama	≤ 500 Ω	Típus	aktív, a csatlakoztatott vezérlő passzív legyen
Kimenő feszültség, megjegyzés	0...10 V	Kimenő áram	0...20 mA, 4...20 mA

## Általános adatok

Pontosság	0,5 % FSR	Védelmi osztály	IP20
Tápfeszültség	24...240 VUC (±10%)	Lépés válaszüzeje	<300 ms
Tartósín	TS 35	Áramfelvétel	≤ 100 mA @ 24 VDC, ≤ 120mA @ 24V AC
Hőmérséklet együttható	≤ 200 ppm/K	Névleges áramfelvétel	2 VA

## ACT20P-VM-AO-P

Weidmüller Interface GmbH &amp; Co. KG

Klingenbergstraße 26

D-32758 Detmold

Germany

www.weidmueller.com

## Műszaki adatok

Konfiguráció	FDT/DTM szoftverrel, 8978580000 CBX200 USB konfigurációs adaptert igényel	Üzemi magasság	≤ 2000 m
--------------	--	----------------	----------

## Szigetelések koordinálása

Lökőfeszültség	4 kV (1,2/50 µs) bemenet – kimenet, 4 kV (1,2/50 µs) bemenet/tápellátás, 2,5 kV (1,2/50 µs) kimenet/tápellátás	EMC szabványok	EN 61326-1, EN 61000-6-2, EN 61000-6-4
Túlfeszültség kategória	III	Szennyezés súlyossága	2
Galvanikus leválasztás	bemenet / kimenet / áramellátás között	Szigetelési feszültség	1,5 kV AC kimenet/ tápellátás, 2 kV AC bemenet/kimenet, 2 kV AC bemenet/tápellátás
Névleges feszültség	600 V bemenet/kimenet, 600 V bemenet/tápellátás, 300 V kimenet/tápellátás		

## Csatlakozási adatok

Csatlakozás típusa	PUSH IN	Meghúzási nyomaték, min.	0.4 Nm
Meghúzási nyomaték, max.	0.6 Nm	Rögzítési tartomány, névleges csatlakozás	2.5 mm <sup>2</sup>
Rögzítési tartomány, névleges csatlakozás, min.	0.5 mm <sup>2</sup>	Rögzítési tartomány, névleges csatlakozás, max.	2.5 mm <sup>2</sup>
Vezeték csatlakozási keresztmetszet AWG, min.	AWG 26	Vezeték csatlakozási keresztmetszet AWG, max.	AWG 14

## Elem leírása

A termék leírása	Az ACT20P-VM-AO-S analóg feszültségátalakító DC vagy AC feszültséget mér. Az analóg bemeneti jelet lineárisan analóg kimeneti jellel (áram vagy feszültség) alakítja és galvanikusan leválasztja. Jellemzők <ul style="list-style-type: none"> <li>• Konfigurálás és felügyelet a „WI-Manager” FDT/DTM szoftverrel.</li> <li>• Jelzés és riasztás a határértékek túllépésekor, vagy a bemeneti DC feszültség helytelen polaritása esetén.</li> <li>• Az üzemállapotot homloklapi LED jelzi</li> <li>• 3 utas galvanikus leválasztás a bemenet, kimenet és tápellátás között.</li> </ul>
------------------	--

## Besorolások

ETIM 8.0	EC002653	ETIM 9.0	EC002653
ETIM 10.0	EC002653	ECLASS 14.0	27-21-01-20
ECLASS 15.0	27-21-01-20		

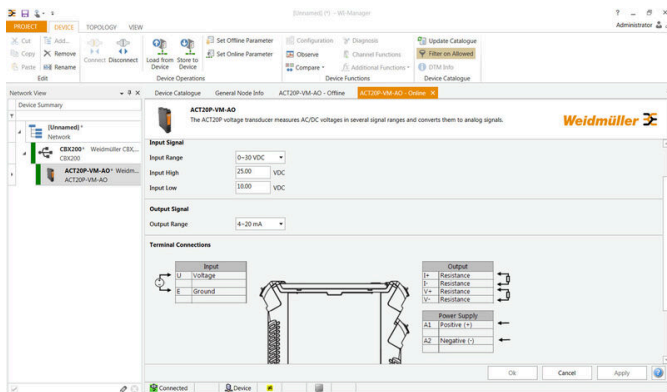
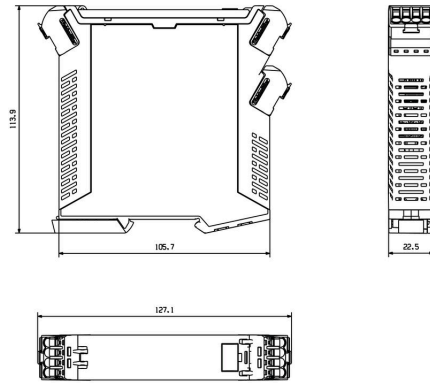
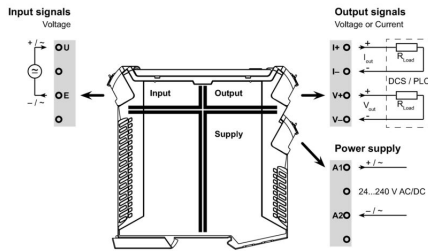
ACT20P-VM-AO-P

Weidmüller Interface GmbH & Co. KG  
 Klingenbergstraße 26  
 D-32758 Detmold  
 Germany

Rajzok

www.weidmueller.com

Méretajz



screenshot of configuration with FDT2 / DTM software

## ACT20P-VM-AO-P

Weidmüller Interface GmbH &amp; Co. KG

Klingenbergstraße 26

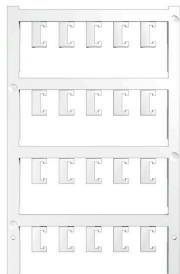
D-32758 Detmold

Germany

www.weidmueller.com

## Tartozékok

## Üres



Az ESG a bevált és tesztelt MultiCard formátumú jelölő számos ismert elektromos készülékhez. Az eredmény egy kiváló minőségű, kontrasztos készülékjelölő.

A Siemens, az ABB, a Beckhoff és számos más gyártó készülékeihez különböző típusok kaphatók.

Az előnyök áttekintése:

- általános célú címkék; öntapadós vagy felpattintható címkék, típustól függően,
- illesztett készülékekhez, pl. kismegszakítókhoz címkésínre pattintható ESG jelölőket szállítunk.
- Egyedi lézer-minőségű nyomtatás a műszaki jellemzőknek megfelelően

Egyedi nyomtatáshoz: Kérjük, küldje el az M-Print PRO vagy M-Print PRO Online (telepítés nélkül) jelölőszoftverünk fájlját a címkézési előírásokkal.

## Általános rendelési adatok

Típus	ESG 6.6/20 BHZ 5.00/04	Változat
Rendelési szám	<a href="#">1082540000</a>	ESG, Készülékjelölők x 20 mm, PA 66, Szín: fehér, dugaszolható
GTIN (EAN)	4032248845439	
Qty.	200 ST	
Típus	ESG 8/13.5/43.3 SAI AU	Változat
Rendelési szám	<a href="#">1912130000</a>	ESG, Készülékjelölők x 13.5 mm, PA 66, Szín: Áttetsző, dugaszolható
GTIN (EAN)	4032248541164	
Qty.	5 ST	

## Konfiguráló interfészek



## Általános rendelési adatok

Típus	CBX200 USB	Változat
Rendelési szám	<a href="#">8978580000</a>	
GTIN (EAN)	4032248813759	
Qty.	1 ST	