

**ACT20P-TMR-RTI-P**

**Weidmüller Interface GmbH & Co. KG**  
Klingenbergstraße 26  
D-32758 Detmold  
Germany

www.weidmueller.com

**Product image, A kép illusztráció**

ACT20P: A rugalmas megoldás

- Precíz és rendkívül praktikus jelátalakítók
- A kioldókarok megkönnyítik a kezelést

**Általános rendelési adatok**

Változat	Határérték-felügyelet, Input : Temperature, PT100, Output : 2 x relays
Rendelési szám	<a href="#">7760054352</a>
Típus	ACT20P-TMR-RTI-P
GTIN (EAN)	4050118559453
Qty.	1 Darab

## ACT20P-TMR-RTI-P

Weidmüller Interface GmbH &amp; Co. KG

Klingenbergstraße 26

D-32758 Detmold

Germany

www.weidmueller.com

## Technical data

## Tanúsítványok

Jóváhagyások



ROHS	Megfelel
UL File Number Search	<a href="#">UL weboldal</a>
Tanúsítvány száma (cULus)	E338066

## Méreték és tömegek

Mélység	114.3 mm	Mélység (coll)	4.5 inch
Magasság	127.1 mm	Magasság (coll)	5.0039 inch
Szélesség	22.5 mm	Szélesség (coll)	0.8858 inch
Nettó tömeg	140 g		

## Hőmérsékletek

Tárolási hőmérséklet	-40 °C...85 °C	Üzemi hőmérséklet	-25 °C...65 °C
Páratartalom	5-95% rel. páratartalom, Tu = 40 °C, páralecsapódás nélkül		

## Termékek környezetvédelmi megfelelése

RoHS megfelelési állapot	Megfelel, kivétellel
RoHS alóli kivétel (ha van/ismert ilyen)	7a, 7cl
REACH SVHC	Lead 7439-92-1
SCIP	2f6dd957-421a-46db-a0c2-cf1609156924

## Bemenet

Szenzor	PT100 (2-/3-/4- wire), PTC resistor (2- wire)	Bemenetek darabszáma	1
Hőmérséklet bemeneti tartomány	Konfigurálható, PT100: -200°C...850 °C	Ellenállás	PTC: 0...4 kΩ

## Általános adatok

Pontosság	0,2% FSR, ≤ 2 °C (PT100), ≤ 8 Ω (PTC)	Védelmi osztály	IP20
Tápfeszültség	20...264 VUC	Hosszú idejű elállítódás	0,1 % / 10.000 h
Lépés válaszüideje	≤ 500 ms	Tartósín	TS 35
Áramfelvétel	≤ 100 mA @ 24 VDC, ≤ 120mA @ 24V AC	Hőmérséklet együtttható	≤ 100 ppm/K
Névleges áramfelvétel	3 VA	Konfiguráció	FDT/DTM szoftverrel, 8978580000 CBX200 USB konfigurációs adaptert igényel
Üzemi magasság	≤ 2000 m		

## Szigetelések koordinálása

Lökőfeszültség	4 kV (1,2/50 μs)	EMC szabványok	EN 61326-1
Túlfeszültség kategória	III	Szennyezés súlyossága	2

## ACT20P-TMR-RTI-P

Weidmüller Interface GmbH &amp; Co. KG

Klingenbergstraße 26

D-32758 Detmold

Germany

www.weidmueller.com

## Technical data

Galvanikus leválasztás	3-utas leválasztó, bemenet / kimenet / áramellátás között	Szigetelési feszültség	2 kV (Input /Output), 1 min, 50 Hz
Névleges feszültség	300 V		

## Kimenet (Digitális)

Névleges kapcsolási áram	5 A	Digitális kimenetek száma	1
Max. kapcsolási feszültség, AC	250 V	Max. kapcsolási feszültség, DC	30 V
Típus	2 x 1 - or 1 x 2 changeover contact relay	Riasztási funkció	Alarm range: -200...850 °C, Határértékek: magas, alacsony, ablak, Hysteresis: 2 °C (adjustable), Ablaktartomány: min. 20 °C, Riasztás késleltetés: 0...10 s

## Ex alkalmazások (ATEX) adatai

Jelölés	II 3 G Ex ec nC IIC T5 Gc	IECEx - gáz feliratozás	Ex ec nC IIC T5 Gc
---------	---------------------------	-------------------------	--------------------

## Csatlakozási adatok

Csatlakozás típusa	PUSH IN	Meghúzási nyomaték, min.	0.4 Nm
Meghúzási nyomaték, max.	0.6 Nm	Rögzítési tartomány, névleges csatlakozás	2.5 mm <sup>2</sup>
Rögzítési tartomány, névleges csatlakozás, min.	0.5 mm <sup>2</sup>	Rögzítési tartomány, névleges csatlakozás, max.	2.5 mm <sup>2</sup>
Vezeték csatlakozási keresztmetszet AWG, min.	AWG 26	Vezeték csatlakozási keresztmetszet AWG, max.	AWG 14
Vezeték keresztmetszet, tömör, min.	0.2 mm <sup>2</sup>	Vezeték keresztmetszet, tömör, max.	2.5 mm <sup>2</sup>
Vezeték csatlakozási keresztmetszet, finomsodratú, min.	0.2 mm <sup>2</sup>	Vezeték csatlakozási keresztmetszet, finomsodratú, max.	2.5 mm <sup>2</sup>
Keresztmetszet csatlakoztatott vezetékhez, finomsodratú, érvéghüvelyekkel és műanyag gallérokkal DIN 46228/4, névleges csatlakozás, min.	0.2 mm <sup>2</sup>	Vezeték csatlakozási keresztmetszet, finomsodratú, érvéghüvelyekkel és műanyag gallérokkal DIN 46228/4, névleges csatlakozás, max.	2.5 mm <sup>2</sup>

## Elem leírása

A termék leírása	<p>Az ACT20P-TMR-RTI-S eszköz a hőmérséklet-érzékelő jeleit rögzíti (Pt100, PTC). Két független relékimenete riasztást ad, ha a szintek túllépik az előre beállított határértékeket.</p> <p>Jellemzők</p> <ul style="list-style-type: none"> <li>• Konfigurálás és felügyelet a „WI-Manager” FDT/DTM szoftverrel.</li> <li>• Üzemállapot és reléállapot kijelzése az előlap LED-jeivel.</li> <li>• 4 utas galvanikus leválasztás a bemenet, kimenet és tápellátás között.</li> </ul>
------------------	--

## Besorolások

ETIM 8.0	EC002919	ETIM 9.0	EC002919
ETIM 10.0	EC002919	ECLASS 14.0	27-21-01-29
ECLASS 15.0	27-21-01-29		

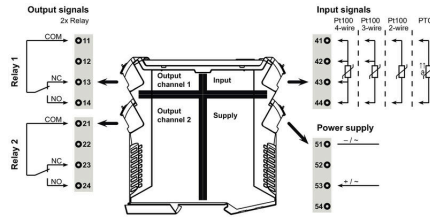
ACT20P-TMR-RTI-P

Weidmüller Interface GmbH & Co. KG  
 Klingenbergstraße 26  
 D-32758 Detmold  
 Germany

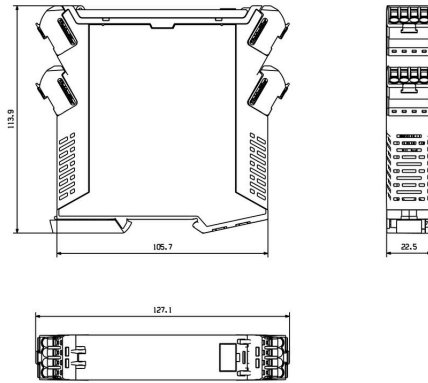
www.weidmueller.com

Drawings

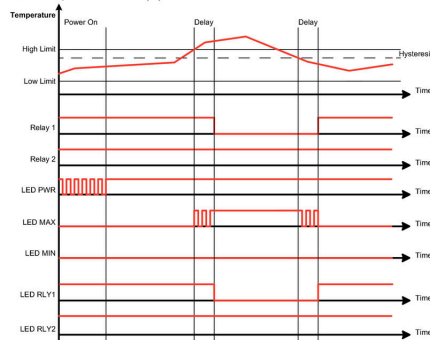
Connection diagram



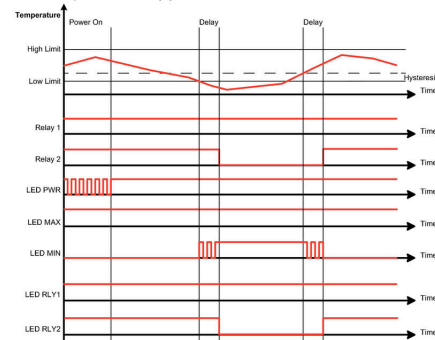
Méretrajz, A kép illusztráció



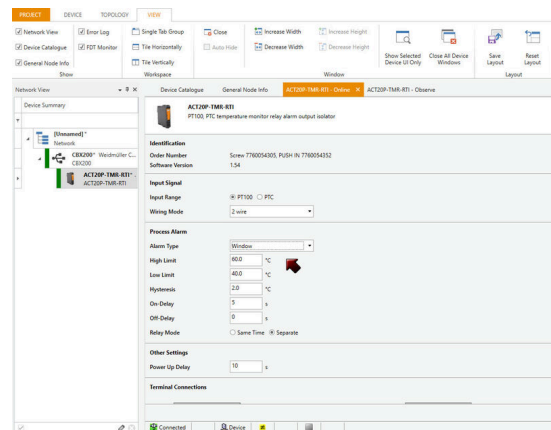
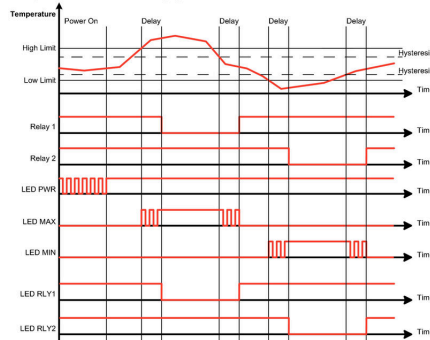
Over-temperature alarm (O)



Under-temperature alarm (U)



Temperature window alarm (W)



screenshot of configuration with FDT2 / DTM software

## ACT20P-TMR-RTI-P

**Weidmüller Interface GmbH & Co. KG**  
Klingenbergstraße 26  
D-32758 Detmold  
Germany

[www.weidmueller.com](http://www.weidmueller.com)

## Drawings



screenshot of "observe" with FDT2 / DTM software

## ACT20P-TMR-RTI-P

Weidmüller Interface GmbH &amp; Co. KG

Klingenbergstraße 26

D-32758 Detmold

Germany

www.weidmueller.com

## Accessories

## Üres



Az ESG a bevált és tesztelt MultiCard formátumú jelölő számos ismert elektromos készülékhez. Az eredmény egy kiváló minőségű, kontrasztos készülékjelölő.

A Siemens, az ABB, a Beckhoff és számos más gyártó készülékeihez különböző típusok kaphatók.

Az előnyök áttekintése:

- általános célú címkék; öntapadós vagy felpattintható címkék, típustól függően,
- illesztett készülékekhez, pl. kismegszakítókhoz címkésínre pattintható ESG jelölőket szállítunk.
- Egyedi lézer-minőségű nyomtatás a műszaki jellemzőknek megfelelően

Egyedi nyomtatáshoz: Kérjük, küldje el az M-Print PRO vagy M-Print PRO Online (telepítés nélkül) jelölőszoftverünk fájlját a címkézési előírásokkal.

## Általános rendelési adatok

Típus	ESG 6.6/20 BHZ 5.00/04	Változat
Rendelési szám	<a href="#">1082540000</a>	ESG, Készülékjelölők x 20 mm, PA 66, Szín: fehér, dugaszolható
GTIN (EAN)	4032248845439	
Qty.	200 ST	
Típus	ESG 8/13.5/43.3 SAI AU	Változat
Rendelési szám	<a href="#">1912130000</a>	ESG, Készülékjelölők x 13.5 mm, PA 66, Szín: Áttetsző, dugaszolható
GTIN (EAN)	4032248541164	
Qty.	5 ST	

## Konfiguráló interfészek



## Általános rendelési adatok

Típus	CBX200 USB	Változat
Rendelési szám	<a href="#">8978580000</a>	
GTIN (EAN)	4032248813759	
Qty.	1 ST	