

EPAK-VMR-3PH-PH

Weidmüller Interface GmbH & Co. KG

Klingenbergstraße 26

D-32758 Detmold

Germany

www.weidmueller.com



The analogue converters of the E-PAK series are characterised by their compact design. The wide range of functions available with this series of analogue converters make them suitable for applications which do not require international approvals.

Properties:

- Safe isolation, conversion and monitoring of your analogue signals
- Configuration of the input and output parameters directly on the device via DIP switches
- No international approvals
- High interference resistance

Általános rendelési adatok

Változat	Határérték-felügyelet, Input: 3-phase voltage, Input : 3 phase, Output : Relay
Rendelési szám	7760054248
Típus	EPAK-VMR-3PH-PH
GTIN (EAN)	6944 169733802
Qty.	1 Darab

EPAK-VMR-3PH-PH

Weidmüller Interface GmbH & Co. KG
Klingenbergstraße 26
D-32758 Detmold
Germany

www.weidmueller.com

Műszaki adatok

Tanúsítványok

Jóváhagyások



ROHS Megfelel

Méretetek és tömegek

Mélység	89 mm	Mélység (coll)	3.5039 inch
Magasság	100 mm	Magasság (coll)	3.937 inch
Szélesség	17.5 mm	Szélesség (coll)	0.689 inch
Hossz	100 mm	Hossz, inch	3.937 inch
Nettó tömeg	80 g		

Hőmérsékletek

Tárolási hőmérséklet	-40 °C...85 °C	Üzemi hőmérséklet	-40 °C...60 °C
Páratartalom üzemi hőmérsékleten	0...95% (páraleszapódás nem megengedett)		

Meghibásodási valószínűség

SIL az IEC 61508 szerint Egyik sem

Termékek környezetvédelmi megfelelése

RoHS megfelelési állapot	Megfelel
REACH SVHC	Lead 7439-92-1
SCIP	6a722fc5-2d22-41b4-9544-5b95e45a4b77

Bemenet

Bemenő frekvencia	48Hz...63Hz	Bemeneti feszültség	400V AC (L-L) ±15%
-------------------	-------------	---------------------	--------------------

Kimenet

Kimenetek száma	1
-----------------	---

Általános adatok

Védelmi osztály	IP20	Tápfeszültség	a feszültségmérő bemenetekről táplálva
Lépés válaszüideje	≤ 200 ms (10...90%)	Hőmérséklet együttható	≤ 250 ppm/K a végértékre vonatkoztatva, ± 250 ppm/K, 350 ppm/K
Névleges áramfelvétel	1.5 VA	Konfiguráció	nincs
Üzemi magasság	≤ 2000 m		

Szigetelések koordinálása

Lökőfeszültség	4 kV (1,2/50 μs)	EMC szabványok	IEC 61000-6-2, IEC 61000-6-4, EN 61326
Túlfeszültség kategória	III	Szennyezés súlyossága	2

EPAK-VMR-3PH-PH

Weidmüller Interface GmbH & Co. KG
Klingenbergstraße 26
D-32758 Detmold
Germany

www.weidmueller.com

Műszaki adatok

Galvanikus leválasztás	bemenet / kimenet / tápellátás / relé között	Szigetelési feszültség	2 kV bemenet / kimenet / tápellátás
Névleges feszültség	300 V ACrms		

Kimenet (Digitális)

Névleges kapcsolási áram	3 A	Digitális kimenetek száma	1
Max. kapcsolási feszültség, AC	250 V	Max. kapcsolási feszültség, DC	30 V
Típus	Relé, 1 váltóérintkező	Riasztási funkció	Phase error, Phase sequence, as per factory setting

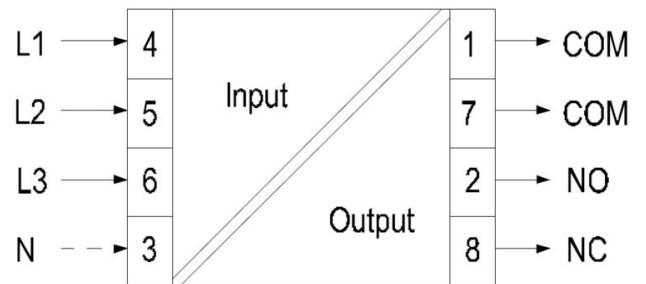
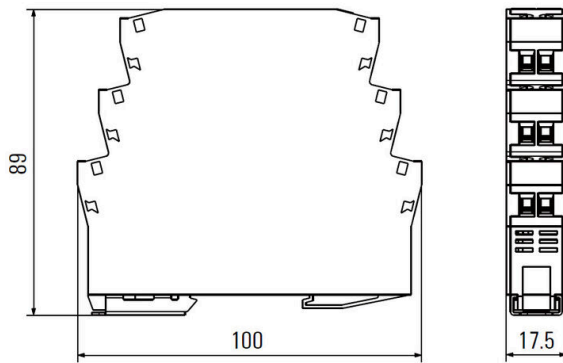
Csatlakozási adatok

Csatlakozás típusa	Csavaros csatlakozás	Meghúzási nyomaték, min.	0.4 Nm
Meghúzási nyomaték, max.	0.6 Nm	Rögzítési tartomány, névleges csatlakozás	2 mm ²
Rögzítési tartomány, névleges csatlakozás, min.	0.5 mm ²	Rögzítési tartomány, névleges csatlakozás, max.	2 mm ²
Vezeték csatlakozási keresztmetszet AWG, min.	AWG 30	Vezeték csatlakozási keresztmetszet AWG, max.	AWG 14

Besorolások

ETIM 8.0	EC002654	ETIM 9.0	EC002654
ETIM 10.0	EC002654	ECLASS 14.0	27-21-01-22
ECLASS 15.0	27-21-01-22		

Rajzok



Tartozékok

Üres



A dekafix (DEK) jelölő univerzálisan használható minden vezetékhez és dugaszolható csatlakozóhoz, valamint elektronikus szerelvényekhez. A rendszer ideális rövid számsorokhoz, és nagy számú készen nyomtatott jelölőt is tartalmaz.

Csíkok egy lépéses, gyors felszereléshez. A nyomtatás könnyen olvasható, kontrasztos, és négy szélességben kapható.

- Használatra kész jelölők nagy választéka
- Csíkok gyors felszereléshez
- Csatlakozójelölők, minden Weidmüller-kábelcsatlakozóhoz alkalmazhatók
- Kaphatók üres MultiCard formátumban, vagy standard nyomtatással

Egyedi nyomtatáshoz: Kérjük, küldje el az M-Print PRO vagy M-Print PRO Online (telepítés nélkül) jelölőszoftverünk fájlját a címkézési előírásokkal.

Általános rendelési adatok

Típus	DEK 5/7.5 MC NE WS	Változat
Rendelési szám	1720620000	Dekafix, Sorkapocs jelölő, 5 x 7.5 mm, Raszter mm-ben (P): 7.50
GTIN (EAN)	4008190362300	Weidmueller, fehér
Qty.	320 ST	