

EPAK-VMR-1PH-300-230V
Weidmüller Interface GmbH & Co. KG

Klingenbergstraße 26

D-32758 Detmold

Germany

www.weidmueller.com


The analogue converters of the EPAK series are characterised by their compact design. The wide range of functions available with this series of analogue converters make them suitable for applications which do not require international approvals.

Properties:

- Safe isolation, conversion and monitoring of your analogue signals
- Configuration of the input and output parameters directly on the device via DIP switches
- No international approvals
- High interference resistance

Általános rendelési adatok

Változat	Határérték-felügyelet, Input: single-phase voltage, Input : 1 phase, Output : Relay
Rendelési szám	7760054245
Típus	EPAK-VMR-1PH-300-230V
GTIN (EAN)	6944 169733772
Qty.	1 Darab

EPAK-VMR-1PH-300-230V

Weidmüller Interface GmbH & Co. KG
Klingenbergstraße 26
D-32758 Detmold
Germany

www.weidmueller.com

Műszaki adatok

Tanúsítványok

Jóváhagyások



ROHS Megfelel

Méretetek és tömegek

Mélység	89 mm	Mélység (coll)	3.5039 inch
Magasság	100 mm	Magasság (coll)	3.937 inch
Szélesség	17.5 mm	Szélesség (coll)	0.689 inch
Hossz	100 mm	Hossz, inch	3.937 inch
Nettó tömeg	80 g		

Hőmérsékletek

Tárolási hőmérséklet	-40 °C...85 °C	Üzemi hőmérséklet	-40 °C...60 °C
Páratartalom üzemi hőmérsékleten	0...95% (páraleszapódás nem megengedett)		

Meghibásodási valószínűség

SIL az IEC 61508 szerint Egyik sem

Termékek környezetvédelmi megfelelése

RoHS megfelelési állapot	Megfelel
REACH SVHC	Lead 7439-92-1
SCIP	6a722fc5-2d22-41b4-9544-5b95e45a4b77

Bemenet

Bemenő frekvencia	40...60 Hz	Bemeneti feszültség	U1: 30...300 VAC/DC, U2: 6...60 VAC/DC
Bemenő jel	AC (szinusz)	Bemeneti ellenállás, feszültség	1 MΩ±5%

Kimenet

Kimenetek száma 1

Általános adatok

Ismétlési pontosság	2% *Unévleges feszültség	Pontosság	Setting tolerance: 5% of UN, Transmission tolerance: 5% of UN
Védelmi osztály	IP20	Tápfeszültség	85...264 VAC
Lépés válaszideje	≤ 200 ms (10...90%)	Áramfelvétel	<60 mA @24 VDC, <9 mA @230 VAC
Hőmérséklet együttható	≤ 250 ppm/K a végértékre vonatkoztatva, ± 250 ppm/K, 350 ppm/K	Névleges áramfelvétel	1.5 VA
Konfiguráció	DIP-kapcsoló és potenciométer	Üzemi magasság	≤ 2000 m

EPAK-VMR-1PH-300-230V

Weidmüller Interface GmbH & Co. KG

Klingenbergstraße 26

D-32758 Detmold

Germany

www.weidmueller.com

Műszaki adatok

Szigetelések koordinálása

Lökőfeszültség	4 kV (1,2/50 µs)	EMC szabványok	IEC 61000-6-2, IEC 61000-6-4, EN 61326
Túlfeszültség kategória	III	Szennyezés súlyossága	2
Galvanikus leválasztás	bemenet / kimenet / tápellátás / relé között	Szigetelési feszültség	2.2 kVAC, 1 min, 50 Hz
Névleges feszültség	300 V ACrms		

Kimenet (Digitális)

Névleges kapcsolási áram	3 A	Digitális kimenetek száma	1
Max. kapcsolási feszültség, AC	250 V	Max. kapcsolási feszültség, DC	30 V
Típus	Relé, 1 váltóérintkező	Riasztási funkció	Surge voltage, Undervoltage, Alarm range: 10%...100% *IN, Hysteresis: 5%*UN (fixed), Riasztás késleltetés: 0...10 s

Csatlakozási adatok

Csatlakozás típusa	Csavaros csatlakozás	Meghúzási nyomaték, min.	0.4 Nm
Meghúzási nyomaték, max.	0.6 Nm	Rögzítési tartomány, névleges csatlakozás	2 mm ²
Rögzítési tartomány, névleges csatlakozás, min.	0.5 mm ²	Rögzítési tartomány, névleges csatlakozás, max.	2 mm ²
Vezeték csatlakozási keresztmetszet AWG, min.	AWG 30	Vezeték csatlakozási keresztmetszet AWG, max.	AWG 14

Besorolások

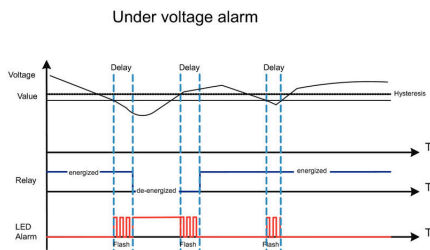
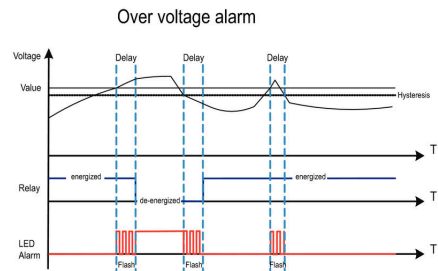
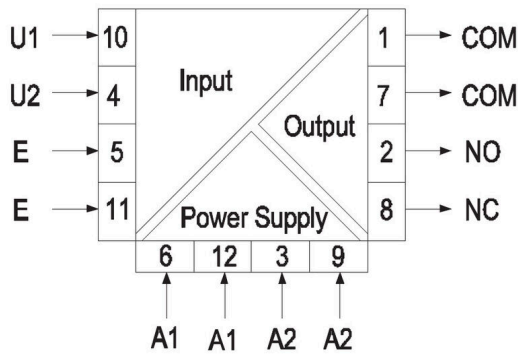
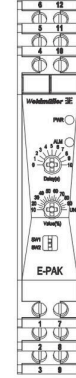
ETIM 8.0	EC002654	ETIM 9.0	EC002654
ETIM 10.0	EC002654	ECLASS 14.0	27-21-01-22
ECLASS 15.0	27-21-01-22		

EPAK-VMR-1PH-300-230V

Weidmüller Interface GmbH & Co. KG
 Klingenbergstraße 26
 D-32758 Detmold
 Germany

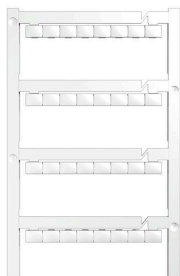
Rajzok

www.weidmueller.com



Tartozékok

Üres



A dekafix (DEK) jelölő univerzálisan használható minden vezetékhez és dugaszolható csatlakozóhoz, valamint elektronikus szerelvényekhez. A rendszer ideális rövid számsorokhoz, és nagy számú készen nyomtatott jelölőt is tartalmaz.

Csíkok egy lépéses, gyors felszereléshez. A nyomtatás könnyen olvasható, kontrasztos, és négy szélességben kapható.

- Használatra kész jelölők nagy választéka
- Csíkok gyors felszereléshez
- Csatlakozójelölők, minden Weidmüller-kábelcsatlakozóhoz alkalmazhatók
- Kaphatók üres MultiCard formátumban, vagy standard nyomtatással

Egyedi nyomtatáshoz: Kérjük, küldje el az M-Print PRO vagy M-Print PRO Online (telepítés nélkül) jelölőszoftverünk fájlját a címkézési előírásokkal.

Általános rendelési adatok

Típus	DEK 5/7.5 MC NE WS	Változat
Rendelési szám	1720620000	Dekafix, Sorkapocs jelölő, 5 x 7.5 mm, Raszter mm-ben (P): 7.50
GTIN (EAN)	4008190362300	Weidmueller, fehér
Qty.	320 ST	