

EPAK-RTI-CO-S

Weidmüller Interface GmbH & Co. KG

Klingenbergstraße 26

D-32758 Detmold

Germany

www.weidmueller.com



The analogue converters of the EPAK series are characterised by their compact design. The wide range of functions available with this series of analogue converters make them suitable for applications which do not require international approvals.

Properties:

- Safe isolation, conversion and monitoring of your analogue signals
- Configuration of the input and output parameters directly on the device via DIP switches
- No international approvals
- High interference resistance

Általános rendelési adatok

Változat	Hőmérséklet-jeladó, Input : PT100 , Output : 4-20 mA
Rendelési szám	7760054242
Típus	EPAK-RTI-CO-S
GTIN (EAN)	6944 1697 16409
Qty.	1 Darab

Műszaki adatok

Tanúsítványok

Jóváhagyások



ROHS Megfelel

Méretek és tömegek

Mélység	89 mm	Mélység (coll)	3.5039 inch
Magasság	100 mm	Magasság (coll)	3.937 inch
Szélesség	17.5 mm	Szélesség (coll)	0.689 inch
Hossz	100 mm	Hossz, inch	3.937 inch
Nettó tömeg	80 g		

Hőmérsékletek

Tárolási hőmérséklet -40 °C...85 °C Üzemi hőmérséklet -20 °C...60 °C

Meghibásodási valószínűség

MTBF 88 a

Termékek környezetvédelmi megfelelése

RoHS megfelelési állapot	Megfelel, kivétellel
RoHS alóli kivétel (ha van/ismert ilyen)	7a, 7cl
REACH SVHC	Lead 7439-92-1
SCIP	6a722fc5-2d22-41b4-9544-5b95e45a4b77

Bemenet

Bemenetek darabszáma 1 Hőmérséklet bemeneti tartomány PT100: -200°C...850 °C

Kimenet

Kimenetek száma 1 Terhelő impedancia árama ≤ 500 Ω
Kimenő áram 0(4)...20 mA

Általános adatok

Pontosság	< a kimeneti tartomány 0,2%-a	Védelmi osztály	IP20
Tápfeszültség	24 V DC ± 20 %	Lépés válaszideje	1 s, hőmérsékletnél
Áramfelvétel	<60mA @ 24VDC	Hőmérséklet együtttható	≤ 300 ppm/K
Konfiguráció	Ingyenes ACT20P TOOL PACK szoftverrel	Üzemi magasság	≤ 2000 m

Szigetelések koordinálása

Lökőfeszültség	3 kV (1,2/50 µs)	EMC szabványok	EN 61326
Túlfeszültség kategória	III	Szennyezés súlyossága	2
Galvanikus leválasztás	bemenet / kimenet / áramellátás között	Szigetelési feszültség	1 kV bemenet / kimenet / tápellátás
Névleges feszültség	300 V ACrms		

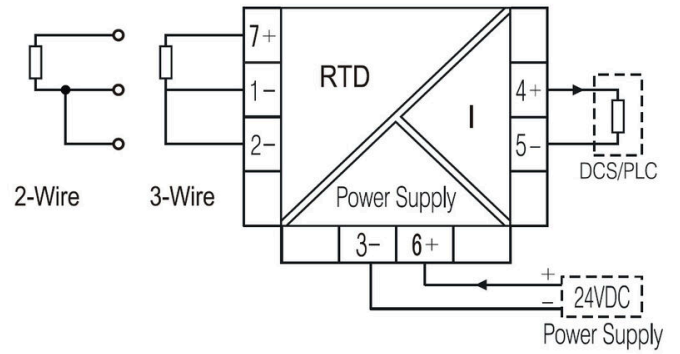
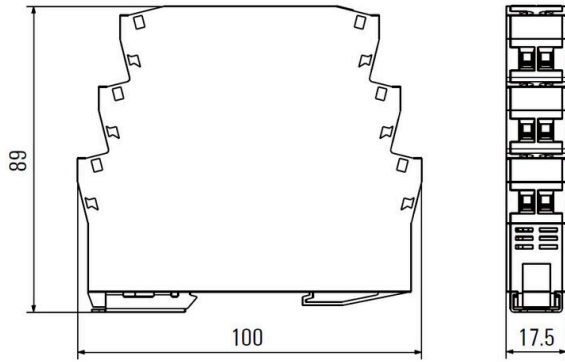
Műszaki adatok

Csatlakozási adatok

Csatlakozás típusa	Csavaros csatlakozás	Meghúzási nyomaték, min.	0.4 Nm
Meghúzási nyomaték, max.	0.6 Nm	Rögzítési tartomány, névleges csatlakozás	2 mm ²
Rögzítési tartomány, névleges csatlakozás, min.	0.5 mm ²	Rögzítési tartomány, névleges csatlakozás, max.	2 mm ²
Vezeték csatlakozási keresztmetszet AWG, min.	AWG 30	Vezeték csatlakozási keresztmetszet AWG, max.	AWG 14

Besorolások

ETIM 8.0	EC002919	ETIM 9.0	EC002919
ETIM 10.0	EC002919	ECLASS 14.0	27-21-01-29
ECLASS 15.0	27-21-01-29		



Tartozékok

Üres



A dekafix (DEK) jelölő univerzálisan használható minden vezetékhez és dugaszolható csatlakozóhoz, valamint elektronikus szerelvényekhez. A rendszer ideális rövid számsorokhoz, és nagy számú készen nyomtatott jelölőt is tartalmaz.

Csíkok egy lépéses, gyors felszereléshez. A nyomtatás könnyen olvasható, kontrasztos, és négy szélességben kapható.

- Használatra kész jelölők nagy választéka
- Csíkok gyors felszereléshez
- Csatlakozójelölők, minden Weidmüller-kábelcsatlakozóhoz alkalmazhatók
- Kaphatók üres MultiCard formátumban, vagy standard nyomtatással

Egyedi nyomtatáshoz: Kérjük, küldje el az M-Print PRO vagy M-Print PRO Online (telepítés nélkül) jelölőszoftverünk fájlját a címkézési előírásokkal.

Általános rendelési adatok

Típus	DEK 5/7.5 MC NE WS	Változat
Rendelési szám	1720620000	Dekafix, Sorkapocs jelölő, 5 x 7.5 mm, Raszter mm-ben (P): 7.50
GTIN (EAN)	4008190362300	Weidmueller, fehér
Qty.	320 ST	