

**ACT20P-RTI-AO-S**

**Weidmüller Interface GmbH & Co. KG**  
Klingenbergstraße 26  
D-32758 Detmold  
Germany

www.weidmueller.com

**Product image, A kép illusztráció**

ACT20P: A rugalmas megoldás

- Precíz és rendkívül praktikus jelátalakítók
- A kioldókarok megkönnyítik a kezelést

**Általános rendelési adatok**

Változat	Hőmérséklet-átalakító, Input : Temperature, PT100, Output : 0(4)-20 mA
Rendelési szám	<a href="#">7760054233</a>
Típus	ACT20P-RTI-AO-S
GTIN (EAN)	6944 169696411
Qty.	1 Darab

## ACT20P-RTI-AO-S

Weidmüller Interface GmbH &amp; Co. KG

Klingenbergstraße 26

D-32758 Detmold

Germany

www.weidmueller.com

## Technical data

## Tanúsítványok

Jóváhagyások



ROHS

Megfelel

## Méretek és tömegek

Mélység	114 mm	Mélység (coll)	4.4882 inch
Magasság	117 mm	Magasság (coll)	4.6063 inch
Szélesség	12.5 mm	Szélesség (coll)	0.4921 inch
Nettó tömeg	110 g		

## Hőmérsékletek

Tárolási hőmérséklet	-40 °C...85 °C	Üzemi hőmérséklet	-20 °C...60 °C
Páratartalom	5...95% páralecsapódás nem megengedett		

## Termékek környezetvédelmi megfelelése

RoHS megfelelési állapot	Megfelel, kivétellel
RoHS alóli kivétel (ha van/ismert ilyen)	7a, 7cl
REACH SVHC	Lead 7439-92-1
SCIP	2f6dd957-421a-46db-a0c2-cf1609156924

## Bemenet

Szenzor	2-/3-wire, PT100, Cu50, Cu100	Bemenetek darabszáma	1
Vezetékellenállás a mérőáramkörben	≤ 50 Ω	Hőmérséklet bemeneti tartomány	Konfigurálható, PT100: -200...+850 °C, min. méréstartomány 10 °C (RTD)

## Kimenet

Kimenetek száma	1	Terhelő impedancia árama	≤ 550 Ω
Szakadásérzékeléssel	Igen, Kimeneti érték: 22 mA	Típus	aktív, a csatlakoztatott vezérlő passzív legyen
Kimenő áram	állítható, 0(4)...20 mA		

## Általános adatok

Pontosság	0,2 °C / 0,1% a végértékre vonatkoztatva	Védelmi osztály	IP20
Tápfeszültség	24 V DC ± 20 %	Lépés válaszideje	≤1s
Áramfelvétel	<50 mA @ IOU = 20 mA	Tartósín	TS 35
Áramfelvétel	ca. 1,5 W	Hőmérséklet együttható	≤ 100 ppm/K
Konfiguráció	Ingyenes ACT20P TOOL PACK szoftverrel, 8978580000 CBX200 USB konfigurációs adapert igényel, + 2907490000 ADAPTER CBX200 - MINI USB	Üzemi magasság	≤ 2000 m

## ACT20P-RTI-AO-S

Weidmüller Interface GmbH &amp; Co. KG

Klingenbergstraße 26

D-32758 Detmold

Germany

www.weidmueller.com

## Technical data

## Szigetelések koordinálása

Lökőfeszültség	4 kV (1,2/50 µs)	EMC szabványok	EN 61326-1
Vizsgálati feszültség	0.3 kV	Túlfeszültség kategória	III
Szennyezés súlyossága	2	Galvanikus leválasztás	bemenet / kimenet / áramellátás között
Szigetelési feszültség	2 kV bemenet / kimenet / tápellátás	Névleges feszültség	300 V

## Csatlakozási adatok

Csatlakozás típusa	Csavaros csatlakozás	Meghúzási nyomaték, max.	0.6 Nm
Rögzítési tartomány, névleges csatlakozás	2.5 mm <sup>2</sup>	Rögzítési tartomány, névleges csatlakozás, min.	0.5 mm <sup>2</sup>
Rögzítési tartomány, névleges csatlakozás, max.	2.5 mm <sup>2</sup>	Vezeték csatlakozási keresztmetszet AWG, min.	AWG 30
Vezeték csatlakozási keresztmetszet AWG, max.	AWG 14		

## Besorolások

ETIM 8.0	EC002919	ETIM 9.0	EC002919
ETIM 10.0	EC002919	ECLASS 14.0	27-21-01-29
ECLASS 15.0	27-21-01-29		

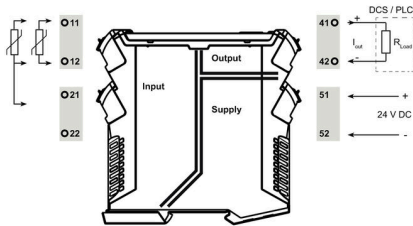
**ACT20P-RTI-AO-S**

**Weidmüller Interface GmbH & Co. KG**  
 Klingenbergstraße 26  
 D-32758 Detmold  
 Germany

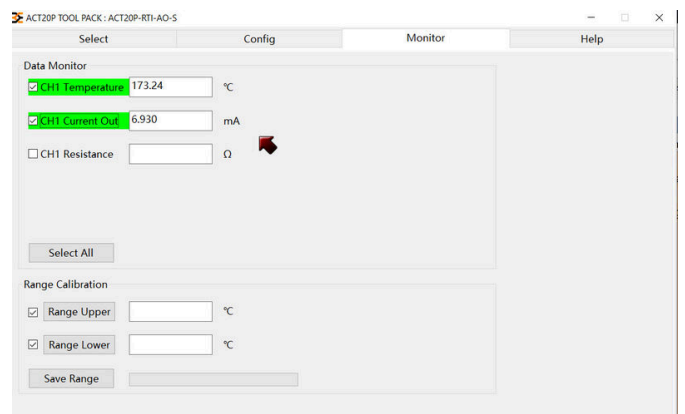
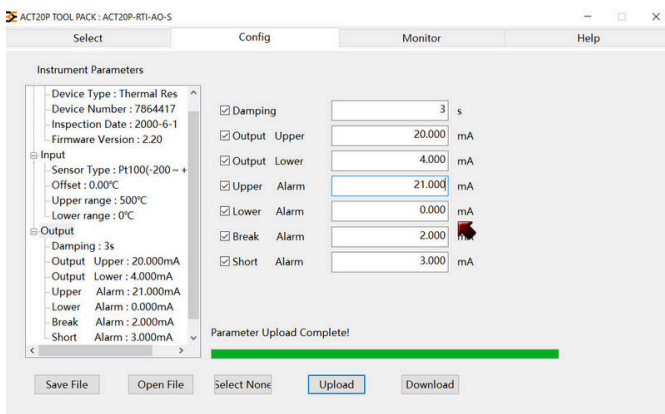
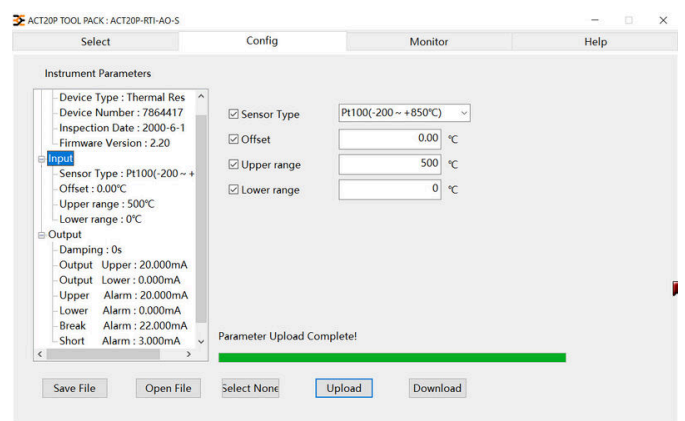
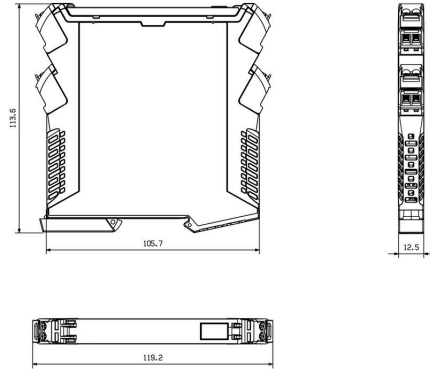
Drawings

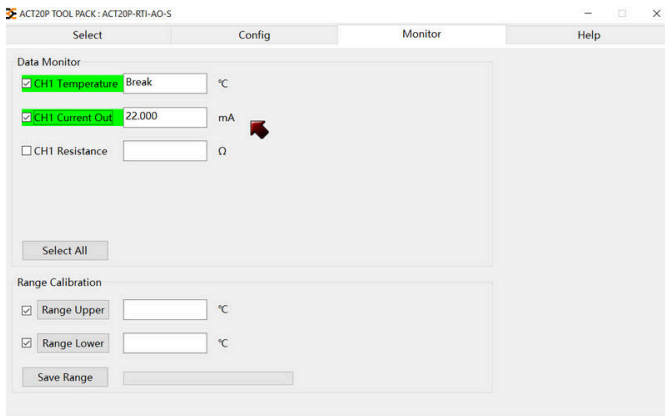
www.weidmueller.com

Connection diagram



Méretreajz





## ACT20P-RTI-AO-S

**Weidmüller Interface GmbH & Co. KG**  
Klingenbergstraße 26  
D-32758 Detmold  
Germany

www.weidmueller.com

## Accessories

## Üres



Az ESG a bevált és tesztelt MultiCard formátumú jelölő számos ismert elektromos készülékhez. Az eredmény egy kiváló minőségű, kontrasztos készülékjelölő.

A Siemens, az ABB, a Beckhoff és számos más gyártó készülékeihez különböző típusok kaphatók.

Az előnyök áttekintése:

- általános célú címkék; öntapadós vagy felpattintható címkék, típustól függően,
- illesztett készülékekhez, pl. kismegszakítókhoz címkésínre pattintható ESG jelölőket szállítunk.
- Egyedi lézer-minőségű nyomtatás a műszaki jellemzőknek megfelelően

Egyedi nyomtatáshoz: Kérjük, küldje el az M-Print PRO vagy M-Print PRO Online (telepítés nélkül) jelölőszoftverünk fájlját a címkézési előírásokkal.

## Általános rendelési adatok

Típus	ESG 6.6/20 BHZ 5.00/04	Változat
Rendelési szám	<a href="#">1082540000</a>	ESG, Készülékjelölők x 20 mm, PA 66, Szín: fehér, dugaszolható
GTIN (EAN)	4032248845439	
Qty.	200 ST	
Típus	ESG 8/13.5/43.3 SAI AU	Változat
Rendelési szám	<a href="#">1912130000</a>	ESG, Készülékjelölők x 13.5 mm, PA 66, Szín: Áttetsző, dugaszolható
GTIN (EAN)	4032248541164	
Qty.	5 ST	

## Konfiguráló interfészek



## Általános rendelési adatok

Típus	CBX200 USB	Változat
Rendelési szám	<a href="#">8978580000</a>	
GTIN (EAN)	4032248813759	
Qty.	1 ST	
Típus	ADAPTER CBX200 - MINI U...	Változat
Rendelési szám	<a href="#">2907490000</a>	
GTIN (EAN)	4099986188617	
Qty.	1 ST	