

EPAK-CI-CO

Weidmüller Interface GmbH & Co. KG

Klingenbergstraße 26

D-32758 Detmold

Germany

www.weidmueller.com



The analogue converters of the EPAK series are characterised by their compact design. The wide range of functions available with this series of analogue converters make them suitable for applications which do not require international approvals.

Properties:

- Safe isolation, conversion and monitoring of your analogue signals
- Configuration of the input and output parameters directly on the device via DIP switches
- No international approvals
- High interference resistance

Általános rendelési adatok

Rendelési szám	7760054181
Típus	EPAK-CI-CO
GTIN (EAN)	6944 169697296
Qty.	1 Darab

EPAK-CI-CO

Weidmüller Interface GmbH & Co. KG

Klingenbergstraße 26

D-32758 Detmold

Germany

www.weidmueller.com

Technical data

Tanúsítványok

Jóváhagyások



ROHS

Megfelel

Méretetek és tömegek

Mélység	89 mm	Mélység (coll)	3.5039 inch
Magasság	100 mm	Magasság (coll)	3.937 inch
Szélesség	17.5 mm	Szélesség (coll)	0.689 inch
Nettó tömeg	80 g		

Hőmérsékletek

Tárolási hőmérséklet	-40 °C...85 °C	Üzemi hőmérséklet	-20 °C...60 °C
----------------------	----------------	-------------------	----------------

Meghibásodási valószínűség

SIL az IEC 61508 szerint	Egyik sem
--------------------------	-----------

Termékek környezetvédelmi megfelelősége

RoHS megfelelőségi állapot	Megfelel
REACH SVHC	Lead 7439-92-1
SCIP	6a722fc5-2d22-41b4-9544-5b95e45a4b77

Bemenet

Szenzor	Sensor with own supply	Bemenetek darabszáma	1
Bemenő áram	0...20 mA, 4...20 mA	Feszültségesés, árambemenet	≤ 1,5 V

Kimenet

Kimenetek száma	1	Terhelő impedancia árama	≤ 500 Ω
Kimenő áram	0...20 mA, 4...20 mA		

Általános adatok

Pontosság	0,15 % of FSR	Védelmi osztály	IP20
Tápfeszültség	20...30 V DC	Lépés válaszideje	≤ 100 ms
Áramfelvétel	Max. 1,2 W	Hőmérséklet együttható	≤ 150 ppm/K
Névleges áramfelvétel	1.7 VA	Konfiguráció	nincs

Szigetelések koordinálása

Lökőfeszültség	4 kV (1,2/50 μs)	EMC szabványok	IEC 61000-6 /-2, IEC 61000-6-4
Túlfeszültség kategória	III	Szennyezés súlyossága	2
Galvanikus leválasztás	bemenet / kimenet / áramellátás között	Szigetelési feszültség	2 kVeff
Névleges feszültség	300 V		

EPAK-CI-CO

Weidmüller Interface GmbH & Co. KG

Klingenbergstraße 26

D-32758 Detmold

Germany

www.weidmueller.com

Technical data

Kimenet (Digitális)

Névleges kapcsolási áram	0,1 A	Digitális kimenetek száma	0
Max. kapcsolási feszültség, AC	0 V	Max. kapcsolási feszültség, DC	0 V

Kimenet (analóg)

Analóg kimenetek darabszáma	1
-----------------------------	---

Csatlakozási adatok

Csatlakozás típusa	Csavaros csatlakozás	Meghúzási nyomaték, min.	0.4 Nm
Meghúzási nyomaték, max.	0.6 Nm	Rögzítési tartomány, névleges csatlakozás	2 mm ²
Rögzítési tartomány, névleges csatlakozás, min.	0.5 mm ²	Rögzítési tartomány, névleges csatlakozás, max.	2 mm ²
Vezeték csatlakozási keresztmetszet AWG, min.	AWG 30	Vezeték csatlakozási keresztmetszet AWG, max.	AWG 14

Besorolások

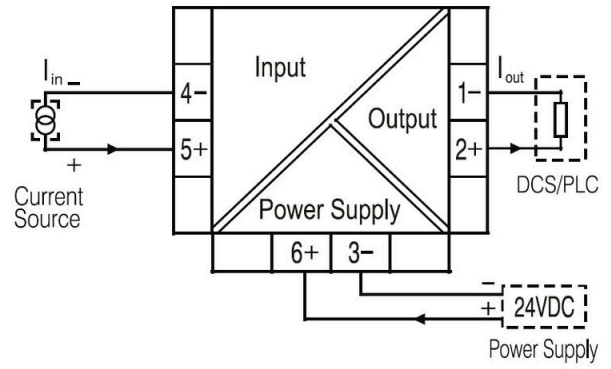
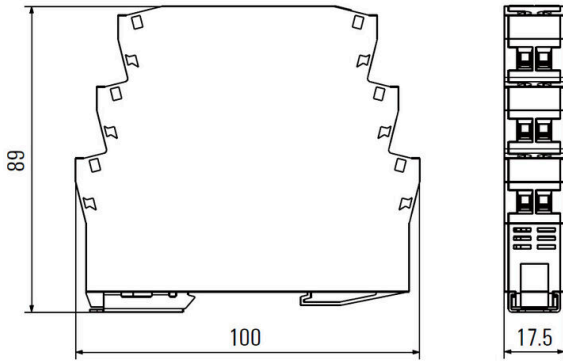
ETIM 8.0	EC002653	ETIM 9.0	EC002653
ETIM 10.0	EC002653	ECLASS 14.0	27-21-01-20
ECLASS 15.0	27-21-01-20		

EPAK-CI-CO

Weidmüller Interface GmbH & Co. KG
Klingenbergstraße 26
D-32758 Detmold
Germany

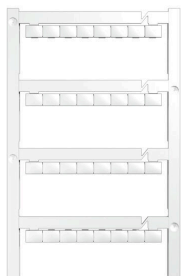
www.weidmueller.com

Drawings



Accessories

Üres



A dekafix (DEK) jelölő univerzálisan használható minden vezetékhez és dugaszolható csatlakozóhoz, valamint elektronikus szerelvényekhez. A rendszer ideális rövid számsorokhoz, és nagy számú készen nyomtatott jelölőt is tartalmaz.

Csíkok egy lépéses, gyors felszereléshez. A nyomtatás könnyen olvasható, kontrasztos, és négy szélességben kapható.

- Használatra kész jelölők nagy választéka
- Csíkok gyors felszereléshez
- Csatlakozójelölők, minden Weidmüller-kábelcsatlakozóhoz alkalmazhatók
- Kaphatók üres MultiCard formátumban, vagy standard nyomtatással

Egyedi nyomtatáshoz: Kérjük, küldje el az M-Print PRO vagy M-Print PRO Online (telepítés nélkül) jelölőszoftverünk fájlját a címkézési előírásokkal.

Általános rendelési adatok

Típus	DEK 5/7.5 MC NE WS	Változat
Rendelési szám	1720620000	Dekafix, Sorkapocs jelölő, 5 x 7.5 mm, Raszter mm-ben (P): 7.50
GTIN (EAN)	4008190362300	Weidmueller, fehér
Qty.	320 ST	