

## EPAK-CI-CO-ILP

**Weidmüller Interface GmbH & Co. KG**

Klingenbergstraße 26

D-32758 Detmold

Germany

www.weidmueller.com



The analogue converters of the EPAK series are characterised by their compact design. The wide range of functions available with this series of analogue converters make them suitable for applications which do not require international approvals.

Properties:

- Safe isolation, conversion and monitoring of your analogue signals
- Configuration of the input and output parameters directly on the device via DIP switches
- No international approvals
- High interference resistance

### Általános rendelési adatok

|                |  |
|----------------|--|
| Változat       | Jelátalakító/-leválasztó, Input : 4-20 mA, Output : 4-20 mA, Tápfeszültség: Hurokról táplált, 4...20 mA bemeneten át |
| Rendelési szám | <a href="#">7760054179</a>   |
| Típus          | EPAK-CI-CO-ILP   |
| GTIN (EAN)     | 6944169701504  |
| Qty.           | 1 Darab  |

## Műszaki adatok

## Tanúsítványok

Jóváhagyások



ROHS

Megfelel

## Méretetek és tömegek

|             |         |                  |             |
|-------------|---------|------------------|-------------|
| Mélység     | 89 mm   | Mélység (coll)   | 3.5039 inch |
| Magasság    | 100 mm  | Magasság (coll)  | 3.937 inch  |
| Szélesség   | 17.5 mm | Szélesség (coll) | 0.689 inch  |
| Hossz       | 100 mm  | Hossz, inch      | 3.937 inch  |
| Nettó tömeg | 80 g    |                  |             |

## Hőmérsékletek

|                                  |  |                   |                |
|----------------------------------|--|-------------------|----------------|
| Tárolási hőmérséklet             | -40 °C...85 °C                         | Üzemi hőmérséklet | -20 °C...60 °C |
| Páratartalom üzemi hőmérsékleten | 5...95% páralecsapódás nem megengedett |                   |                |

## Meghibásodási valószínűség

SIL az IEC 61508 szerint Egyik sem

## Termékek környezetvédelmi megfelelése

|  |                                      |
|--|--------------------------------------|
| RoHS megfelelési állapot                 | Megfelel, kivétellel                 |
| RoHS alóli kivétel (ha van/ismert ilyen) | 7a, 7cl                              |
| REACH SVHC                               | Lead 7439-92-1                       |
| SCIP                                     | 6a722fc5-2d22-41b4-9544-5b95e45a4b77 |

## Bemenet

|             |                        |                             |      |
|-------------|------------------------|-----------------------------|------|
| Szenzor     | Sensor with own supply | Bemenetek darabszáma        | 1    |
| Bemenő áram | 4...20 mA (áramhurok)  | Feszültségesés, árambemenet | <3 V |

## Kimenet

|                 |           |                          |        |
|-----------------|-----------|--------------------------|--------|
| Kimenetek száma | 1         | Terhelő impedancia árama | ≤450 Ω |
| Kimenő áram     | 4...20 mA |                          |        |

## Általános adatok

|                        |  |                       |          |
|------------------------|--|-----------------------|----------|
| Pontosság              | 0,15 % of FSR                            | Védelmi osztály       | IP20     |
| Tápfeszültség          | Hurokról táplált, 4...20 mA bemeneten át | Lépés válaszideje     | ≤ 100 ms |
| Hőmérséklet együttható | ≤ 150 ppm/K                              | Névleges áramfelvétel | 1.7 VA   |
| Konfiguráció           | nincs                                    |                       |          |

## Szigetelések koordinálása

|                         |                        |                        |          |
|-------------------------|------------------------|------------------------|----------|
| Lökőfeszültség          | 4 kV (1,2/50 μs)       | EMC szabványok         | EN 61326 |
| Túlfeszültség kategória | III                    | Szennyezés súlyossága  | 2        |
| Galvanikus leválasztás  | bemenet/kimenet között | Szigetelési feszültség | 2 kVeff  |
| Névleges feszültség     | 300 V ACrms            |                        |          |

## Műszaki adatok

## Kimenet (Digitális)

|                                |       |                                |     |
|--------------------------------|-------|--------------------------------|-----|
| Névleges kapcsolási áram       | 0,1 A | Digitális kimenetek száma      | 0   |
| Max. kapcsolási feszültség, AC | 0 V   | Max. kapcsolási feszültség, DC | 0 V |

## Kimenet (analóg)

|                             |   |
|-----------------------------|---|
| Analóg kimenetek darabszáma | 1 |
|-----------------------------|---|

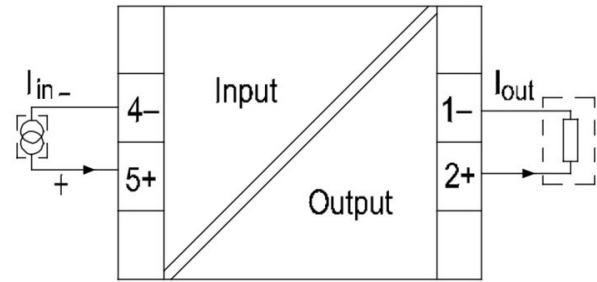
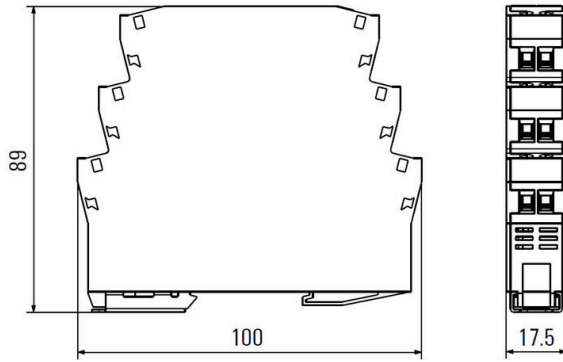
## Csatlakozási adatok

|   |                      |   |                   |
|---|----------------------|---|-------------------|
| Csatlakozás típusa                              | Csavaros csatlakozás | Meghúzási nyomaték, min.                        | 0.4 Nm            |
| Meghúzási nyomaték, max.                        | 0.6 Nm               | Rögzítési tartomány, névleges csatlakozás       | 2 mm <sup>2</sup> |
| Rögzítési tartomány, névleges csatlakozás, min. | 0.5 mm <sup>2</sup>  | Rögzítési tartomány, névleges csatlakozás, max. | 2 mm <sup>2</sup> |
| Vezeték csatlakozási keresztmetszet AWG, min.   | AWG 30               | Vezeték csatlakozási keresztmetszet AWG, max.   | AWG 14            |

## Besorolások

|             |             |             |             |
|-------------|-------------|-------------|-------------|
| ETIM 8.0    | EC002653    | ETIM 9.0    | EC002653    |
| ETIM 10.0   | EC002653    | ECLASS 14.0 | 27-21-01-20 |
| ECLASS 15.0 | 27-21-01-20 |             |             |

# Rajzok



## Tartozékok

## Üres



A dekafix (DEK) jelölő univerzálisan használható minden vezetékhez és dugaszolható csatlakozóhoz, valamint elektronikus szerelvényekhez. A rendszer ideális rövid számsorokhoz, és nagy számú készen nyomtatott jelölőt is tartalmaz.

Csíkok egy lépéses, gyors felszereléshez. A nyomtatás könnyen olvasható, kontrasztos, és négy szélességben kapható.

- Használatra kész jelölők nagy választéka
- Csíkok gyors felszereléshez
- Csatlakozójelölők, minden Weidmüller-kábelcsatlakozóhoz alkalmazhatók
- Kaphatók üres MultiCard formátumban, vagy standard nyomtatással

Egyedi nyomtatáshoz: Kérjük, küldje el az M-Print PRO vagy M-Print PRO Online (telepítés nélkül) jelölőszoftverünk fájlját a címkézési előírásokkal.

## Általános rendelési adatok

|                |                            |   |
|----------------|----------------------------|---|
| Típus          | DEK 5/7.5 MC NE WS         | Változat  |
| Rendelési szám | <a href="#">1720620000</a> | Dekafix, Sorkapocs jelölő, 5 x 7.5 mm, Raszter mm-ben (P): 7.50 |
| GTIN (EAN)     | 4008190362300              | Weidmueller, fehér  |
| Qty.           | 320 ST                     |   |