

## EPAK-VI-VO

Weidmüller Interface GmbH &amp; Co. KG

Klingenbergstraße 26

D-32758 Detmold

Germany

www.weidmueller.com



The analogue converters of the EPAK series are characterised by their compact design. The wide range of functions available with this series of analogue converters make them suitable for applications which do not require international approvals.

Properties:

- Safe isolation, conversion and monitoring of your analogue signals
- Configuration of the input and output parameters directly on the device via DIP switches
- No international approvals
- High interference resistance

### Általános rendelési adatok

Változat	Jelátalakító/-leválasztó, Input : 0-10 V, Output : 4-20 mA, Tápfeszültség: 20...30 V DC
Rendelési szám	<a href="#">7760054175</a>
Típus	EPAK-VI-VO
GTIN (EAN)	6944 169701467
Qty.	1 Darab

## Műszaki adatok

## Tanúsítványok

Jóváhagyások



ROHS

Megfelel

## Méretetek és tömegek

Mélység	89 mm	Mélység (coll)	3.5039 inch
Magasság	100 mm	Magasság (coll)	3.937 inch
Szélesség	17.5 mm	Szélesség (coll)	0.689 inch
Hossz	100 mm	Hossz, inch	3.937 inch
Nettó tömeg	80 g		

## Hőmérsékletek

Tárolási hőmérséklet	-40 °C...85 °C	Üzemi hőmérséklet	-20 °C...60 °C
Páratartalom	5 - 95 % (páraleszapódás nélkül)		

## Meghibásodási valószínűség

SIL az IEC 61508 szerint Egyik sem

## Termékek környezetvédelmi megfelelése

RoHS megfelelési állapot	Megfelel, kivétellel
RoHS alóli kivétel (ha van/ismert ilyen)	7a, 7cl
REACH SVHC	Lead 7439-92-1
SCIP	6a722fc5-2d22-41b4-9544-5b95e45a4b77

## Bemenet

Bemeneti feszültség 0...10 V Bemeneti ellenállás, feszültség  $\geq 100 \text{ k}\Omega$ 

## Kimenet

Kimenetek száma 1 terhelő impedancia feszültsége  $\geq 10 \text{ k}\Omega$   
Kimenő feszültség, megjegyzés 0...10 V

## Általános adatok

Pontosság	0,15 % of FSR	Védelmi osztály	IP20
Tápfeszültség	20...30 V DC	Lépés válaszüsideje	$\leq 100 \text{ ms}$
Áramfelvétel	$<60 \text{ mA @ 24VDC}$	Hőmérséklet együttható	$\leq 150 \text{ ppm/K}$
Névleges áramfelvétel	1.7 VA	Konfiguráció	nincs

## Szigetelések koordinálása

Lökőfeszültség	3 kV (1,2/50 $\mu\text{s}$ )	EMC szabványok	EN 61326
Túlfeszültség kategória	III	Szennyezés súlyossága	2
Galvanikus leválasztás	bemenet / kimenet / áramellátás között	Szigetelési feszültség	2 kVeff
Névleges feszültség	300 V ACrms		

## Műszaki adatok

## Kimenet (Digitális)

Névleges kapcsolási áram	0,1 A	Digitális kimenetek száma	0
Max. kapcsolási feszültség, AC	0 V	Max. kapcsolási feszültség, DC	0 V

## Kimenet (analóg)

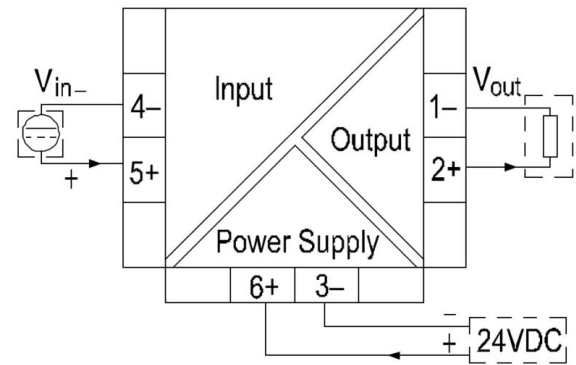
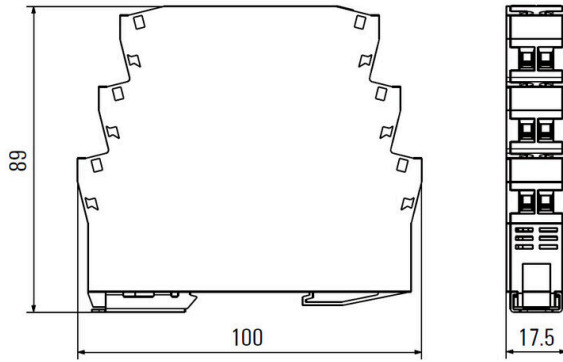
Analóg kimenetek darabszáma	1
-----------------------------	---

## Csatlakozási adatok

Csatlakozás típusa	Csavaros csatlakozás	Meghúzási nyomaték, min.	0.4 Nm
Meghúzási nyomaték, max.	0.6 Nm	Rögzítési tartomány, névleges csatlakozás	2 mm <sup>2</sup>
Rögzítési tartomány, névleges csatlakozás, min.	0.5 mm <sup>2</sup>	Rögzítési tartomány, névleges csatlakozás, max.	2 mm <sup>2</sup>
Vezeték csatlakozási keresztmetszet AWG, min.	AWG 30	Vezeték csatlakozási keresztmetszet AWG, max.	AWG 14

## Besorolások

ETIM 8.0	EC002653	ETIM 9.0	EC002653
ETIM 10.0	EC002653	ECLASS 14.0	27-21-01-20
ECLASS 15.0	27-21-01-20		



## Tartozékok

## Üres



A dekafix (DEK) jelölő univerzálisan használható minden vezetékhez és dugaszolható csatlakozóhoz, valamint elektronikus szerelvényekhez. A rendszer ideális rövid számsorokhoz, és nagy számú készen nyomtatott jelölőt is tartalmaz.

Csíkok egy lépéses, gyors felszereléshez. A nyomtatás könnyen olvasható, kontrasztos, és négy szélességben kapható.

- Használatra kész jelölők nagy választéka
- Csíkok gyors felszereléshez
- Csatlakozójelölők, minden Weidmüller-kábelcsatlakozóhoz alkalmazhatók
- Kaphatók üres MultiCard formátumban, vagy standard nyomtatással

Egyedi nyomtatáshoz: Kérjük, küldje el az M-Print PRO vagy M-Print PRO Online (telepítés nélkül) jelölőszoftverünk fájlját a címkézési előírásokkal.

## Általános rendelési adatok

Típus	DEK 5/7.5 MC NE WS	Változat
Rendelési szám	<a href="#">1720620000</a>	Dekafix, Sorkapocs jelölő, 5 x 7.5 mm, Raszter mm-ben (P): 7.50
GTIN (EAN)	4008190362300	Weidmueller, fehér
Qty.	320 ST	