

EM220-RTU-4DI2DO-GW

Weidmüller Interface GmbH & Co. KG
 Klingenbergstraße 26
 D-32758 Detmold
 Germany

www.weidmuller.com



Az energia adatlekéréseinek alapvető funkciói
 A BasicLine eszközök mérik az egyfázisú vagy
 háromfázisú terhelések teljesítményére vonatkozó
 tulajdonságait.

Ehhez biztosítva vannak az alapvető értékek, amelyek
 átláthatóvá teszik a rendszer energiaigényét.

Az alapvető értékek közvetlenül az egységen jelennek
 meg, amely továbbítja őket a hálózaton keresztül.

Eszközeink alkalmasak arra, hogy a felső sínre, vagy akár
 az elülső panelre szereljék őket.

Az alapvető funkciókra fókuszálva a BasicLine eszközök
 nagyon jó ár-érték arányban kaphatóak.

Általános rendelési adatok

Változat	Power measurement/display for 1-, 3-phase mains, use of CT, pulse output, digital input/output, Modbus RTU, Modbus TCP/IP, Gateway
Rendelési szám	7760051006
Típus	EM220-RTU-4DI2DO-GW
GTIN (EAN)	6944169818226
Qty.	1 Darab

EM220-RTU-4DI2DO-GW

Weidmüller Interface GmbH & Co. KG
Klingenbergstraße 26
D-32758 Detmold
Germany

www.weidmueller.com

Műszaki adatok

Tanúsítványok

Jóváhagyások



ROHS Megfelel

Méretetek és tömegek

Mélység	74 mm	Mélység (coll)	2.9134 inch
Magasság	96 mm	Magasság (coll)	3.7795 inch
Szélesség	96 mm	Szélesség (coll)	3.7795 inch
Nettó tömeg	380 g		

Hőmérsékletek

Tárolási hőmérséklet	-40 °C...70 °C	Üzemi hőmérséklet	-25 °C...55 °C
Páratartalom	0...90% (páraleszapódás nem megengedett)		

Termékek környezetvédelmi megfelelése

RoHS megfelelési állapot	Megfelel, kivétellel
RoHS alóli kivétel (ha van/ismert ilyen)	7a, 7cl
REACH SVHC	Lead 7439-92-1

Mérőfeszültség-bemenet

Kisfeszültségű hálózat	1 phase 2 wire (L + N), 1 phase 2 wire (L1 + L2), 3 phase 3 wire (L1 + L2 + L3), 3 phase 4 wire (L1 + L2 + L3 + N)	Feszültség típusa	AC
Frekvenciatartomány, max.	65 Hz	Frekvenciatartomány, min.	45 Hz
Feszültségmérés pontossága	0.5 %	Three-wire system	lgen
Quadrants	4	Méréstartomány, feszültség L-L, AC (átalakító nélkül)	50...600 V
Méréstartomány, feszültség L-N, AC (átalakító nélkül)	50...345 V	Four-wire system	lgen

Mérőáram-bemenet

Ház fő anyaga	Műanyag	Névleges áram	1 A/5 A áramváltóval
Current-measuring channels	3	Árammérés pontossága	0.5 %
Max. áram	5000 A		

Communication

Paritás	egyik sem, egyenletes, páratlan	Stopbitek	1, 2
Interfész	RS485, Ethernet	Protokoll	Modbus RTU, Modbus/TCP (Port 502), Modbus-Gateway

EM220-RTU-4DI2DO-GW

Weidmüller Interface GmbH & Co. KG

Klingenbergstraße 26

D-32758 Detmold

Germany

www.weidmueller.com

Műszaki adatok

Inputs/outputs

Input type	3 fázis AC (3P, 3P +N), Az áramváltó másodlagos oldala, 0–1 A vagy 0–5 A	Digitális kimenet konfigurálható	Igen
Digitális bemenetek száma	4	Digitális kimenetek száma	2
Temperature input	Nem		

Measurement data recording

Update interval register	1 s	Szoftver	EM konfigurációs eszközök
--------------------------	-----	----------	---------------------------

Technical data

Kijelzési érték	Feszültség, áram mért értéke, Látszólagos teljesítmény, Meddő teljesítmény, Teljesítménytényező, Frekvencia, Aktív teljesítményigény importálás / exportálás, Aktív energia teljes importálása / exportálása, Reaktív energia teljes importálása / exportálása, Rendszer teljes teljesítményigénye	Változat	Teljesítménymérés/ kijelző 1 és 3 fázisú hálózathoz, CT-használat, impulzus kimenet,, digitális bemenet/kimenet,, Modbus RTU, Modbus TCP/IP, Gateway
Felszerelés típusa	Előlapi rögzítés	Védelmi osztály	Előlap: IP5 1, IP20
Szennyezés súlyossága	2	Névleges áram	1 A/5 A áramváltóval
Teljesítménytényező bemenet	± 0.01	Max. áram	5000 A
Kijelző felügyelet (monitor)	LCD	Méréstartomány, feszültség L-N, AC (átalakító nélkül)	50...345 V
Méréstartomány, feszültség L-L, AC (átalakító nélkül)	50...600 V	Túlfeszültség kategória	III
Tápfeszültség	75...270 V AC, 100...380 V DC	Three-wire system	Igen
Four-wire system	Igen	Quadrants	4
Sampling frequency 50/60 Hz	14.4 kHz	Measurement result per second	1 s
Current-measuring channels	3	Feszültségmérés pontossága	0.5 %
Árammérés pontossága	0.5 %	Aktív energia mérési pontossága (kWh, .../5 A)	0.5S osztály (IEC 62053-22), 0.5. osztály (IEC 61557-12)

Szigetelések koordinálása

Túlfeszültség kategória	III	Szennyezés súlyossága	2
-------------------------	-----	-----------------------	---

Csatlakozási adatok

Csupaszolási hossz	8 mm	Csatlakozás típusa	Csavaros csatlakozás
Vezeték keresztmetszet, tömör, min.	0.5 mm ²	Vezeték keresztmetszet, tömör, max.	2.5 mm ²
Vezeték csatlakozási keresztmetszet, finomsodratú, min.	0.5 mm ²	Vezeték csatlakozási keresztmetszet, finomsodratú, max.	2.5 mm ²
Vezeték csatlakozás keresztmetszet, finomsodratú, két rögzíthető vezeték, min.	0.5 mm ²	vezeték keresztmetszet, finomsodratú, két rögzíthető vezeték, max.	2.5 mm ²

EM220-RTU-4DI2DO-GW

Weidmüller Interface GmbH & Co. KG
Klingenbergstraße 26
D-32758 Detmold
Germany

www.weidmueller.com

Műszaki adatok**Besorolások**

ETIM 8.0	EC002301	ETIM 9.0	EC002301
ETIM 10.0	EC002301	ECLASS 14.0	27-14-23-30
ECLASS 15.0	27-14-23-30		

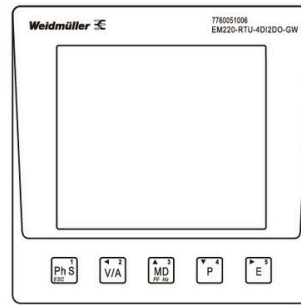
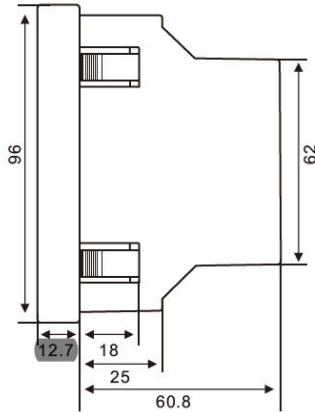
EM220-RTU-4DI2DO-GW

Weidmüller Interface GmbH & Co. KG
 Klingenbergstraße 26
 D-32758 Detmold
 Germany

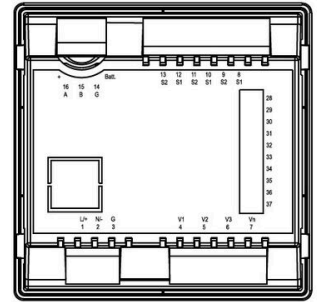
Rajzok

www.weidmueller.com

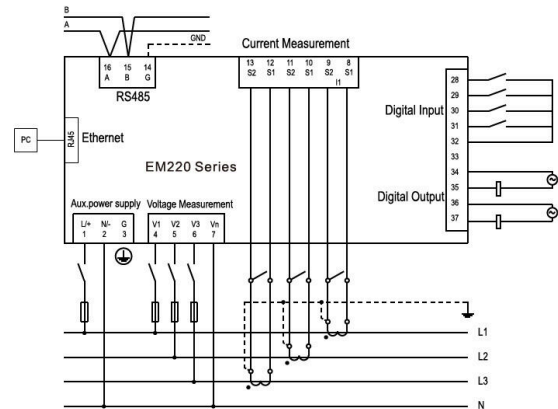
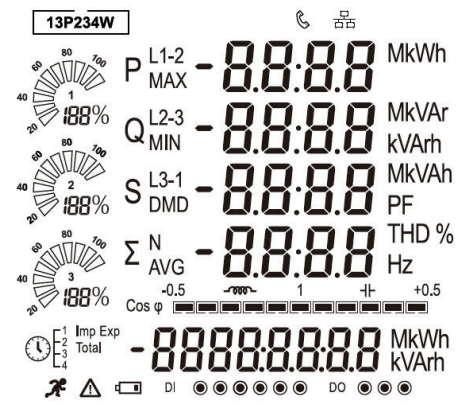
Méretrajz



Front view



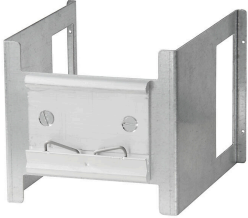
Rear view



EM220-RTU-4DI2DO-GW

Weidmüller Interface GmbH & Co. KG
Klingenbergstraße 26
D-32758 Detmold
Germany

www.weidmueller.com

Tartozékok**Tartozékok****Általános rendelési adatok**

Típus	EM220 BRACKET	Változat	
Rendelési szám	3068970000		
GTIN (EAN)	4099987062862		
Qty.	1 ST		