

EM220-RTU-4DI2DO

Weidmüller Interface GmbH & Co. KG

Klingenbergstraße 26

D-32758 Detmold

Germany

www.weidmuller.com



Az energia adatlekéréseinek alapvető funkciói

A BasicLine eszközök mérik az egyfázisú vagy háromfázisú terhelések teljesítményére vonatkozó tulajdonságait.

Ehhez biztosítva vannak az alapvető értékek, amelyek átláthatóvá teszik a rendszer energiaigényét.

Az alapvető értékek közvetlenül az egységen jelennek meg, amely továbbítja őket a hálózaton keresztül.

Eszközeink alkalmasak arra, hogy a felső sínre, vagy akár az elülső panelre szereljék őket.

Az alapvető funkciókra fókuszálva a BasicLine eszközök nagyon jó ár-érték arányban kaphatóak.

Általános rendelési adatok

Változat	Power measurement/display for 1-, 3-phase mains, use of CT, pulse output, digital input/output, Modbus RTU
Rendelési szám	7760051005
Típus	EM220-RTU-4DI2DO
GTIN (EAN)	6944169818219
Qty.	1 Darab

EM220-RTU-4DI2DO

Weidmüller Interface GmbH & Co. KG
Klingenbergstraße 26
D-32758 Detmold
Germany

www.weidmueller.com

Műszaki adatok

Tanúsítványok

Jóváhagyások



ROHS Megfelel

Méretek és tömegek

Mélység	74 mm	Mélység (coll)	2.9134 inch
Magasság	96 mm	Magasság (coll)	3.7795 inch
Szélesség	96 mm	Szélesség (coll)	3.7795 inch
Nettó tömeg	360 g		

Hőmérsékletek

Tárolási hőmérséklet	-40 °C...70 °C	Üzemi hőmérséklet	-25 °C...55 °C
Páratartalom	0...90% (páraelsapódás nem megengedett)		

Termékek környezetvédelmi megfelelése

RoHS megfelelési állapot	Megfelel, kivétellel
RoHS alóli kivétel (ha van/ismert ilyen)	7a, 7cI
REACH SVHC	Lead 7439-92-1
SCIP	90d4d0d0-bf40-4da4-b1ec-9cc14a358c13

Mérőfeszültség-bemenet

Kisfeszültségű hálózat	1 phase 2 wire (L + N), 1 phase 2 wire (L1 + L2), 3 phase 3 wire (L1 + L2 + L3), 3 phase 4 wire (L1 + L2 + L3 + N)	Feszültség típusa	AC
Frekvenciatartomány, max.	65 Hz	Frekvenciatartomány, min.	45 Hz
Feszültségmérés pontossága	0.5 %	Three-wire system	Igen
Méréstartomány, feszültség L-L, AC (átalakító nélkül)	50...600 V	Méréstartomány, feszültség L-N, AC (átalakító nélkül)	50...345 V
Four-wire system	Igen		

Mérőáram-bemenet

Ház fő anyaga	Műanyag	Névleges áram	1 A/5 A áramváltóval
Current-measuring channels	3	Árammérés pontossága	0.5 %
Max. áram	5000 A		

Communication

Paritás	egyik sem, egyenletes, páratlan	Stopbitek	1, 2
Interfész	RS485	Protokoll	Modbus RTU

EM220-RTU-4DI2DO

Weidmüller Interface GmbH & Co. KG

Klingenbergstraße 26

D-32758 Detmold

Germany

www.weidmueller.com

Műszaki adatok

Inputs/outputs

Input type	3 fázis AC (3P, 3P +N), Az áramváltó másodlagos oldala, 0–1 A vagy 0–5 A	Digitális kimenet konfigurálható	Igen
Digitális bemenetek száma	4	Digitális kimenetek száma	2
Temperature input	Nem		

Measurement data recording

Update interval register	1 s	Szoftver	EM konfigurációs eszközök
--------------------------	-----	----------	---------------------------

Technical data

Kijelzési érték	Feszültség, áram mért értéke, Látszólagos teljesítmény, Meddő teljesítmény, Teljesítménytényező, Frekvencia, Aktív teljesítményigény importálás / exportálás, Aktív energia teljes importálása / exportálása, Reaktív energia teljes importálása / exportálása, Rendszer teljes teljesítményigénye	Változat	Teljesítménymérés/ kijelző 1 és 3 fázisú hálózathoz, CT-használat, impulzus kimenet,, digitális bemenet/kimenet,, Modbus RTU
Felszerelés típusa	Előlapú rögzítés	Védelmi osztály	Előlap: IP5 1, IP20
Szennyezés súlyossága	2	Névleges áram	1 A/5 A áramváltóval
Teljesítménytényező bemenet	± 0.01	Max. áram	5000 A
Kijelző felügyelet (monitor)	LCD	Méréstartomány, feszültség L-N, AC (átalakító nélkül)	50...345 V
Méréstartomány, feszültség L-L, AC (átalakító nélkül)	50...600 V	Túlfeszültség kategória	III
Tápfeszültség	75...270 V AC, 100...380 V DC	Three-wire system	Igen
Four-wire system	Igen	Sampling frequency 50/60 Hz	14.4 kHz
Continuous measurements	Igen	Measurement result per second	1 s
Current-measuring channels	3	Feszültségmérés pontossága	0.5 %
Árammérés pontossága	0.5 %	Aktív energia mérési pontossága (kWh, .../5 A)	0.5S osztály (IEC 62053-22), 0.5. osztály (IEC 61557-12)
Clock	Igen		

Szigetelések koordinálása

Túlfeszültség kategória	III	Szennyezés súlyossága	2
-------------------------	-----	-----------------------	---

Csatlakozási adatok

Csupaszolási hossz	8 mm	Csatlakozás típusa	Csavaros csatlakozás
Vezeték keresztmetszet, tömör, min.	0.5 mm ²	Vezeték keresztmetszet, tömör, max.	2.5 mm ²
Vezeték csatlakozási keresztmetszet, finomsodratú, min.	0.5 mm ²	Vezeték csatlakozási keresztmetszet, finomsodratú, max.	2.5 mm ²
Vezeték csatlakozás keresztmetszet, finomsodratú, két rögzíthető vezeték, min.	0.5 mm ²	vezeték keresztmetszet, finomsodratú, két rögzíthető vezeték, max.	2.5 mm ²

Műszaki adatok**Besorolások**

ETIM 8.0	EC002301	ETIM 9.0	EC002301
ETIM 10.0	EC002301	ECLASS 14.0	27-14-23-30
ECLASS 15.0	27-14-23-30		

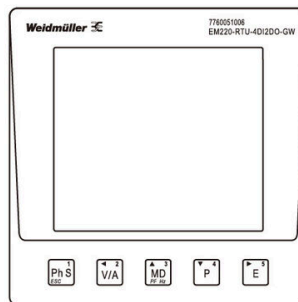
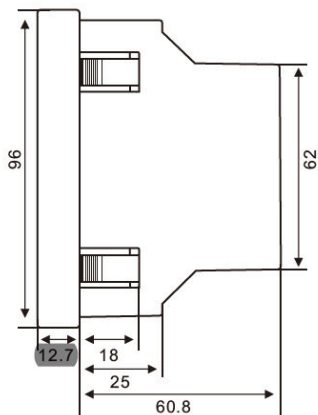
EM220-RTU-4DI2DO

Weidmüller Interface GmbH & Co. KG
 Klingenbergstraße 26
 D-32758 Detmold
 Germany

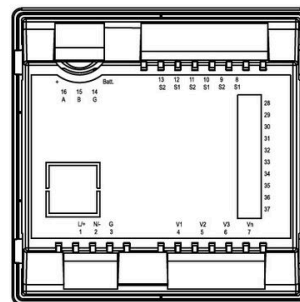
Rajzok

www.weidmueller.com

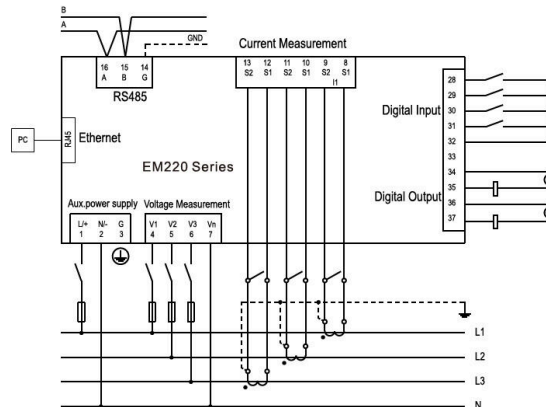
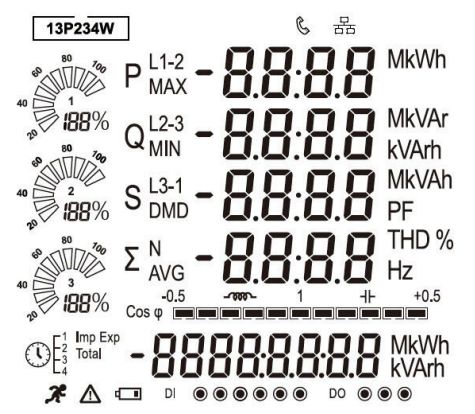
Méretrajz



Front view



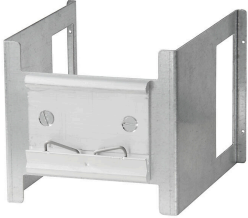
Rear view



EM220-RTU-4DI2DO

Weidmüller Interface GmbH & Co. KG
Klingenbergstraße 26
D-32758 Detmold
Germany

www.weidmueller.com

Tartozékok**Tartozékok****Általános rendelési adatok**

Típus	EM220 BRACKET	Változat	
Rendelési szám	3068970000		
GTIN (EAN)	4099987062862		
Qty.	1 ST		