

**EM110-RTU-2P****Weidmüller Interface GmbH & Co. KG**

Klingenbergstraße 26

D-32758 Detmold

Germany

www.weidmueller.com



Az energia adatlekéréseinek alapvető funkciói  
A BasicLine eszközök mérik az egyfázisú vagy  
háromfázisú terhelések teljesítményére vonatkozó  
tulajdonságait.

Ehhez biztosítva vannak az alapvető értékek, amelyek  
átláthatóvá teszik a rendszer energiaigényét.

Az alapvető értékek közvetlenül az egységen jelennek  
meg, amely továbbítja őket a hálózaton keresztül.

Eszközeink alkalmasak arra, hogy a felső sínre, vagy akár  
az elülső panelre szereljék őket.

Az alapvető funkciókra fókuszálva a BasicLine eszközök  
nagyon jó ár-érték arányban kaphatóak.

**Általános rendelési adatok**

Változat	Power measurement/display for 1-phase mains, use of CT, pulse output,, Modbus RTU
Rendelési szám	<a href="#">7760051002</a>
Típus	EM110-RTU-2P
GTIN (EAN)	6944169818189
Qty.	1 Darab

## Műszaki adatok

## Tanúsítványok

Jóváhagyások



ROHS Megfelel

## Méretetek és tömegek

Mélység	62 mm	Mélység (coll)	2.4409 inch
Magasság	90 mm	Magasság (coll)	3.5433 inch
Szélesség	17.5 mm	Szélesség (coll)	0.689 inch
Nettó tömeg	78 g		

## Hőmérsékletek

Tárolási hőmérséklet	-40 °C...70 °C	Üzemi hőmérséklet	-25 °C...55 °C
Páratartalom	0...95% (páralecsapódás nem megengedett)		

## Termékek környezetvédelmi megfelelése

RoHS megfelelési állapot	Megfelel, kivétellel
RoHS alóli kivétel (ha van/ismert ilyen)	6c, 7a, 7cl
REACH SVHC	Lead 7439-92-1
SCIP	90d4d0d0-bf40-4da4-b1ec-9cc14a358c13

## Mérőfeszültség-bemenet

Kisfeszültségű hálózat	1 phase 2 wire (L + N)	Feszültség típusa	AC
Frekvenciatartomány, max.	60 Hz	Frekvenciatartomány, min.	50 Hz
Feszültségmérés pontossága	0.5 %	Three-wire system	Nem
Méréstartomány, feszültség L-N, AC (átalakító nélkül)	176...276 V	Four-wire system	Nem

## Mérőáram-bemenet

Ház fő anyaga	Műanyag	Névleges áram	1 A/5 A áramváltóval
AC bemeneti kábel csatlakozás	Csavaros csatlakozás	Current-measuring channels	1
Árammérés pontossága	0.5 %	Max. áram	5000 A

## Communication

Átviteli sebesség	≤ 9600 Bd	Kommunikáció	Kétirányú
Paritás	egyik sem, egyenletes, páratlan	Stopbitek	1, 2
Címzés	1 - 247	Interfész	RS485
Protokoll	Modbus RTU		

## Inputs/outputs

Input type	1 fázis AC (L1, N), Az áramváltó másodlagos oldala, 0-1 A vagy 0-5 A	Digitális bemenetek száma	0
Digitális kimenetek száma	0	Number of pulse outputs	2

## Műszaki adatok

## Measurement data recording

Update interval register	100 ms	Szoftver	EM konfigurációs eszközök
--------------------------	--------	----------	---------------------------

## Technical data

Kijelzési érték	Feszültség, áram mért értéke, Látszólagos teljesítmény, Meddő teljesítmény, Teljesítménytényező, Frekvencia, Aktív teljesítményigény importálás / exportálás, Aktív energia teljes importálása / exportálása, Reaktív energia teljes importálása / exportálása, Rendszer teljes teljesítményigénye	Változat	Teljesítménymérés/ kijelző 1 fázisú hálózathoz, CT-használat, impulzus kimenet,, Modbus RTU
Kijelző	LCD	Felszerelés típusa	DIN sín
Védelmi osztály	Előlap: IP5 1, IP20	Szennyezés súlyossága	2
Névleges áram	1 A/5 A áramváltóval	Teljesítménytényező bemenet	1 %
Measurement accuracy	1. osztály (IEC 62053-2 1), B osztály (EN 50470-3), 0.5% in relation to final value (U / I)	Max. áram	5000 A
Kijelző felügyelet (monitor)	LCD	Méréstartomány, feszültség L-N, AC (átalakító nélkül)	176...276 V
Túlfeszültség kategória	II	Three-wire system	Nem
Four-wire system	Nem	Sampling frequency 50/60 Hz	3.2 kHz
Continuous measurements	Igen	Measurement result per second	100 ms
Current-measuring channels	1	Feszültségmérés pontossága	0.5 %
Árammérés pontossága	0.5 %	Aktív energia mérési pontossága (kWh, .../5 A)	1. osztály (IEC 62053-2 1), B osztály (EN 50470-3)

## Szigetelések koordinálása

Lökőfeszültség	6 kV (1,2/50 µs)	Túlfeszültség kategória	II
Szennyezés súlyossága	2	Szigetelés feszültség bemenet vagy kimenet/tápellátás	4 kVeff / 1 min.

## Csatlakozási adatok

Csupaszolási hossz	7 mm	Csatlakozás típusa	Csavaros csatlakozás
Csatlakozási nyomaték	1,3 Nm	Vezeték keresztmetszet, tömör, min.	0.5 mm <sup>2</sup>
Vezeték keresztmetszet, tömör, max.	1.5 mm <sup>2</sup>	Vezeték csatlakozási keresztmetszet, finomsodratú, min.	0.5 mm <sup>2</sup>
Vezeték csatlakozási keresztmetszet, finomsodratú, max.	2.5 mm <sup>2</sup>	Vezeték csatlakozás keresztmetszet, finomsodratú, két rögzíthető vezeték, min.	0.5 mm <sup>2</sup>
vezeték keresztmetszet, finomsodratú, két 2.5 mm <sup>2</sup> rögzíthető vezeték, max.			

## Besorolások

ETIM 8.0	EC002301	ETIM 9.0	EC002301
ETIM 10.0	EC002301	ECLASS 14.0	27-14-23-30
ECLASS 15.0	27-14-23-30		

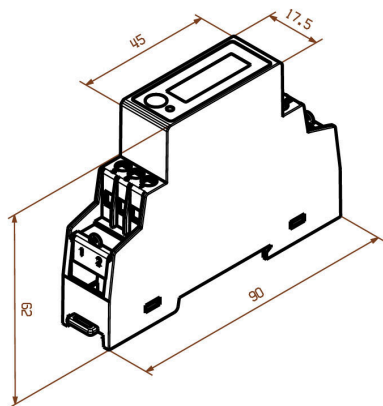
EM110-RTU-2P

Weidmüller Interface GmbH & Co. KG  
Klingenbergstraße 26  
D-32758 Detmold  
Germany

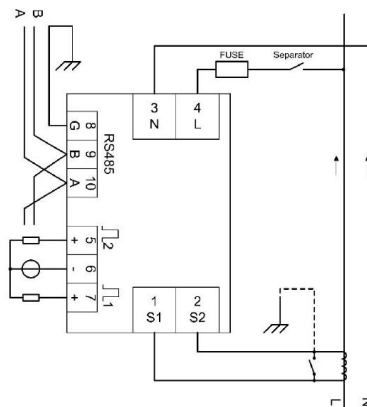
Rajzok

www.weidmueller.com

Méretrajz



Vezetékezés



Elrendezés



Full screen