

## EM111-RTU-2P

Weidmüller Interface GmbH &amp; Co. KG

Klingenbergstraße 26

D-32758 Detmold

Germany

www.weidmueller.com



## Energiamérők – BasicLine

Az energia adatlekéréseinek alapvető funkciói  
A BasicLine eszközök mérik az egyfázisú vagy háromfázisú terhelések teljesítményére vonatkozó tulajdonságait.

Ehhez biztosítva vannak az alapvető értékek, amelyek átláthatóvá teszik a rendszer energiaigényét.

Az alapvető értékek közvetlenül az egységen jelennek meg, amely továbbítja őket a hálózaton keresztül.

Eszközeink alkalmasak arra, hogy a felső sínre, vagy akár az elülső panelre szereljék őket.

Az alapvető funkciókra fókuszálva a BasicLine eszközök nagyon jó ár-érték arányban kaphatóak.

A készülékek mostantól MID-tanúsítvánnyal és Modbus RTU, Modbus TCP és MBUS kommunikációs modulokkal is kaphatóak.

## Általános rendelési adatok

Változat	Power measurement/display for 1-phase mains, 45 A, direct measurement, pulse output,, Modbus RTU
Rendelési szám	<a href="#">7760051001</a>
Típus	EM111-RTU-2P
GTIN (EAN)	6944169818172
Qty.	1 Darab

## Technical data

## Tanúsítványok

Jóváhagyások



ROHS Megfelel

## Méretek és tömegek

Mélység	62 mm	Mélység (coll)	2.4409 inch
Magasság	90 mm	Magasság (coll)	3.5433 inch
Szélesség	17.5 mm	Szélesség (coll)	0.689 inch
Nettó tömeg	90 g		

## Hőmérsékletek

Tárolási hőmérséklet	-40 °C...70 °C	Üzemi hőmérséklet	-25 °C...55 °C
Páratartalom	0...90% (páralecsapódás nem megengedett)		

## Termékek környezetvédelmi megfelelése

RoHS megfelelési állapot	Megfelel, kivétellel
RoHS alóli kivétel (ha van/ismert ilyen)	6c, 7a, 7cl
REACH SVHC	Lead 7439-92-1

## Mérőfeszültség-bemenet

Kisfeszültségű hálózat	1 phase 2 wire (L + N)	Feszültség típusa	AC
Frekvenciatartomány, max.	60 Hz	Frekvenciatartomány, min.	50 Hz
Feszültségmérés pontossága	0.5 %	Three-wire system	Nem
Méréstartomány, feszültség L-N, AC (átalakító nélkül)	176...276 V	Four-wire system	Nem

## Mérőáram-bemenet

Ház fő anyaga	Műanyag	Névleges áram	5 A
AC bemeneti kábel csatlakozás	1 levehető 3 pólusú sorkapocs	Current-measuring channels	1
Árammérés pontossága	0.5 %	Max. áram	45 A

## Communication

Átviteli sebesség	≤ 9600 Bd	Kommunikáció	Kétirányú
Paritás	egyik sem, egyenletes, páratlan	Stopbitek	1, 2
Címzés	1 - 247	Interfész	RS485
Protokoll	Modbus RTU		

## Inputs/outputs

Input type	1 fázis AC (L1, N)	Digitális kimenet konfigurálható	Igen
Digitális bemenetek száma	0	Digitális kimenetek száma	0
Number of pulse outputs	2		

## EM111-RTU-2P

Weidmüller Interface GmbH &amp; Co. KG

Klingenbergstraße 26

D-32758 Detmold

Germany

www.weidmueller.com

## Technical data

## Measurement data recording

Update interval register	100 ms	Szoftver	EM konfigurációs eszközök
--------------------------	--------	----------	---------------------------

## Technical data

Kijelzési érték	Feszültség, áram mért értéke, Látszólagos teljesítmény, Meddő teljesítmény, Teljesítménytényező, Frekvencia, Aktív teljesítményigény importálás / exportálás, Aktív energia teljes importálása / exportálása, Reaktív energia teljes importálása / exportálása, Rendszer teljes teljesítményigénye	Változat	Teljesítménymérés/kijelző 1 fázisú hálózathoz, 45 A, közvetlen mérés, impulzus kimenet,, Modbus RTU
Bemenő frekvencia	AC: 50 Hz (arithmetic average)	Kijelző	LCD
Felszerelés típusa	DIN sín	Védelmi osztály	Előlap: IP5 1, IP20
Szennyezés súlyossága	2	Névleges áram	5 A
Teljesítménytényező bemenet	1 %	Measurement accuracy	1. osztály (IEC 62053-2 1), B osztály (EN 50470-3), 0.5% in relation to final value (U / I)
Max. áram	45 A	Kijelző felügyelet (monitor)	LCD
Méréstartomány, feszültség L-N, AC (átalakító nélkül)	176...276 V	Túlfeszültség kategória	II
Three-wire system	Nem	Four-wire system	Nem
Sampling frequency 50/60 Hz	3.2 kHz	Measurement result per second	100 ms
Current-measuring channels	1	Feszültségmérés pontossága	0.5 %
Árammérés pontossága	0.5 %	Aktív energia mérési pontossága (kWh, .../5 A)	1. osztály (IEC 62053-2 1), B osztály (EN 50470-3)

## Szigetelések koordinálása

Lökőfeszültség	6 kV (1,2/50 µs)	Túlfeszültség kategória	II
Szennyezés súlyossága	2	Szigetelés feszültség bemenet vagy kimenet/tápellátás	4 kVeff / 1 min.

## Csatlakozási adatok

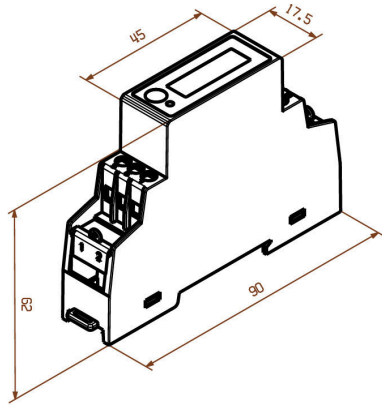
Csupaszolási hossz	8 mm	Csatlakozás típusa	Csavaros csatlakozás
Vezeték keresztmetszet, tömör, min.	2.5 mm <sup>2</sup>	Vezeték keresztmetszet, tömör, max.	10 mm <sup>2</sup>
Vezeték csatlakozási keresztmetszet, finomsodratú, min.	2.5 mm <sup>2</sup>	Vezeték csatlakozási keresztmetszet, finomsodratú, max.	10 mm <sup>2</sup>
Vezeték csatlakozás keresztmetszet, finomsodratú, két rögzíthető vezeték, min.	2.5 mm <sup>2</sup>	vezeték keresztmetszet, finomsodratú, két rögzíthető vezeték, max.	10 mm <sup>2</sup>

## Besorolások

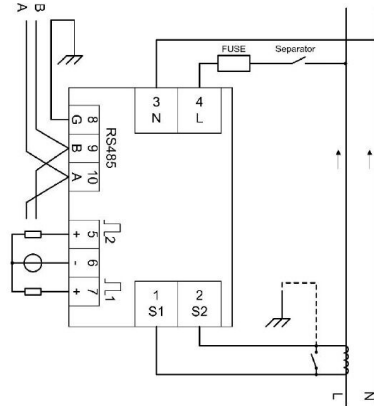
ETIM 8.0	EC002301	ETIM 9.0	EC002301
ETIM 10.0	EC002301	ECLASS 14.0	27-14-23-30
ECLASS 15.0	27-14-23-30		

Drawings

Méretrajz



Vezetékezés



Elrendezés



Full screen