

Product image



A kép illusztráció

Egyedi relék a TERMSERIES rendszerhez

- Elektromechanikus relék
- Különböző érintkezőanyagok

Általános rendelési adatok

Változat	TERMSERIES, Relé, Érintkezők száma: 1, Váltóérintkező AgNi aranyozott, Névleges vezérlőfeszültség: 60 V DC, Folytonos áram: 6 A, Dugaszolható csatlakozás, Ellenőrző gomb elérhető: No
Rendelési szám	4061600000
Típus	RSS112060
GTIN (EAN)	4032248252299
Qty.	20 Darab

Műszaki adatok

Tanúsítványok

Jóváhagyások



ROHS	Megfelel
UL File Number Search	UL weboldal
Tanúsítvány száma (cURus)	E351070

Méretetek és tömegek

Mélység	15 mm	Mélység (coll)	0.5906 inch
Magasság	28 mm	Magasság (coll)	1.1024 inch
Szélesség	5 mm	Szélesség (coll)	0.1968 inch
Nettó tömeg	4.56 g		

Hőmérsékletek

Tárolási hőmérséklet	-40 °C...85 °C	Ambient temperature	-40 °C...85 °C
Üzemi hőmérséklet		Páratartalom	5 – 85% rel. páratartalom, páralecsapódás nélkül

Termékek környezetvédelmi megfelelése

RoHS megfeleléségi állapot	Megfelel, kivétel nélkül
REACH SVHC	Nincs 0,1 tömeg% feletti SVHC

UL névleges adatok

Tanúsítvány száma (cURus)	E351070
---------------------------	---------

vezérlő oldal

Névleges vezérlőfeszültség	60 V DC	Névleges áram, DC	3 mA
Névleges teljesítmény	180 mW	Tekercsellenállása	20570 Ω ± 10 %
Állapotjelző	Nem		

Terhelés oldal

Névleges kapcsolási feszültség	250 V AC	Max. kapcsolási frekvencia névleges terhelésnél	0.1 Hz
Max. kapcsolási feszültség, AC	250 V	Max. kapcsolási feszültség, DC	250 V
AC kapcsolási teljesítmény (ohmos), max.	1500 VA	DC kapcsolási teljesítmény (ohmos), max.	144 W @ 24 V
Bekapcsolási késleltetés	<8 ms	Kikapcsolási késleltetés	<4 ms
Érintkező típusa	1 CO contact (AgNi gold-plated)	Mechanikai élettartam	5 x 10 ⁶ kapcsolási ciklusok
Min. kapcsolási teljesítmény	1 mA @ 1 V		

Általános adatok

Ellenőrző gomb elérhető	No	Mechanical switch position indicator	Nem
Szín	fehér	UL 94 éghetőségi osztály	V-0

Műszaki adatok

Szigetelések koordinálása

Hézag és kúszóút, vezérlő oldala - terhelés oldal	≥ 6 mm	Átütési szilárdság, vezérlő oldal - terhelés	4 kVeff / 1 min.
Nyitott érintkező átütési szilárdsága	1 kVeff / 1 min	Védelmi osztály	IP67

A jóváhagyások / szabványok további részletei

Tanúsítvány száma (VDE)	40029391	Tanúsítvány száma (cURus)	E351070
-------------------------	----------	---------------------------	---------

Csatlakozási adatok

Vezetékcsatlakozás-technika	Dugaszolható csatlakozás
-----------------------------	--------------------------

Besorolások

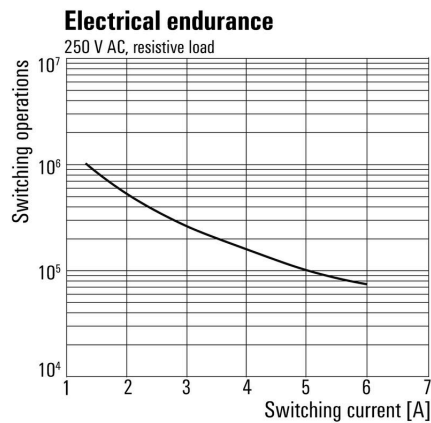
ETIM 8.0	EC001437	ETIM 9.0	EC001437
ETIM 10.0	EC001437	ECLASS 14.0	27-37-16-01
ECLASS 15.0	27-37-16-01		

Kapcsolási rajz



Csapok alulnézetben

Graph



Elektromos élettartam 230 V AC ohmikus terhelés

Dimensional drawing



Miscellaneous

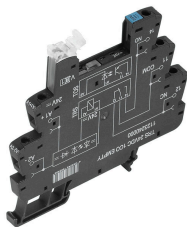
Type code electromechanical relay (TERMSERIES)



Típuskódok

Tartozékok

Csavaros csatlakozás



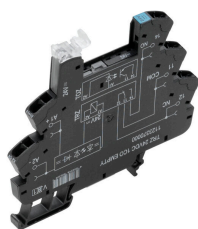
TERMSERIES üres aljzatok a következőkkel:

- 1 váltóérintkező
- Egyedülálló többfeszültségű bemenet: 24 – 230 V UC
- Színjelölésű bemeneti feszültségek: DC: kék, UC: fehér
- A kiváló minőségű kialakításnak és az éles szélek hiányának köszönhetően a szerelés közben nincs sérülésveszély
- Elválasztólapok az optikai leválasztáshoz és a szigetelés megerősítéséhez

Általános rendelési adatok

Típus	TRS 60VUC 1CO EMPTY	Változat
Rendelési szám	1123280000	TERMSERIES, Relé foglalat, Érintkezők száma: 1, Váltóérintkező,
GTIN (EAN)	4032248905270	Névleges vezérlőfeszültség: 60 V UC ± 10 %, Folytonos áram: 10 A,
Qty.	10 ST	Csavaros csatlakozás

Húzórugós csatlakozás



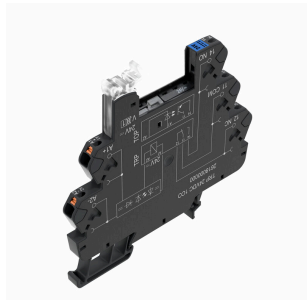
TERMSERIES üres aljzatok a következőkkel:

- 1 váltóérintkező
- Egyedülálló többfeszültségű bemenet: 24 – 230 V UC
- Színjelölésű bemeneti feszültségek: DC: kék, UC: fehér
- A kiváló minőségű kialakításnak és az éles szélek hiányának köszönhetően a szerelés közben nincs sérülésveszély
- Elválasztólapok az optikai leválasztáshoz és a szigetelés megerősítéséhez

Általános rendelési adatok

Típus	TRZ 60VUC 1CO EMPTY	Változat
Rendelési szám	1123400000	TERMSERIES, Relé foglalat, Érintkezők száma: 1, Váltóérintkező,
GTIN (EAN)	4032248905546	Névleges vezérlőfeszültség: 60 V UC ± 10 %, Folytonos áram: 10 A,
Qty.	10 ST	Húzórugós csatlakozás

PUSH-IN csatlakozás



TERMSERIES üres aljzatok a következőkkel:

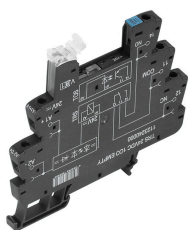
- 1 váltóérintkező
- Egyedülálló többfeszültségű bemenet: 24 – 230 V UC
- Színjelölésű bemeneti feszültségek: DC: kék, UC: fehér
- A kiváló minőségű kialakításnak és az éles szélek hiányának köszönhetően a szerelés közben nincs sérülésveszély
- Elválasztólapok az optikai leválasztáshoz és a szigetelés megerősítéséhez

Tartozékok

Általános rendelési adatok

Típus	TRP 60VUC 1CO EMPTY	Változat
Rendelési szám	2618900000	TERMSERIES, Relé foglalat, Érintkezők száma: 1, Váltóérintkező,
GTIN (EAN)	4050118669930	Névleges vezérlőfeszültség: 60 V UC $\pm 10\%$, Folytonos áram: 10 A,
Qty.	10 ST	PUSH IN

Csavaros csatlakozás



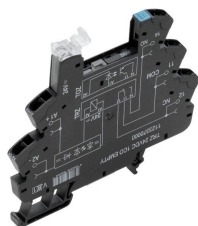
TERMSERIES üres aljzatok a következőkkel:

- 1 váltóérintkező
- Egyedülálló többfeszültségű bemenet: 24 – 230 V UC
- Színjelölésű bemeneti feszültségek: DC: kék, UC: fehér
- A kiváló minőségű kialakításnak és az éles szélek hiányának köszönhetően a szerelés közben nincs sérülésveszély
- Elválasztólapok az optikai leválasztáshoz és a szigetelés megerősítéséhez

Általános rendelési adatok

Típus	TRS 120VAC RC 1CO EMPTY	Változat
Rendelési szám	1123310000	TERMSERIES, Relé foglalat, Érintkezők száma: 1, Váltóérintkező,
GTIN (EAN)	4032248905317	Névleges vezérlőfeszültség: 120 V AC $\pm 10\%$, Folytonos áram: 10 A,
Qty.	10 ST	Csavaros csatlakozás

Húzórugós csatlakozás



TERMSERIES üres aljzatok a következőkkel:

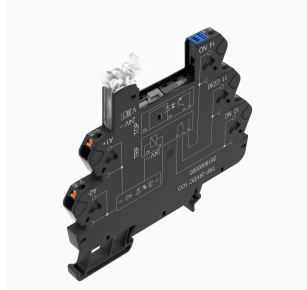
- 1 váltóérintkező
- Egyedülálló többfeszültségű bemenet: 24 – 230 V UC
- Színjelölésű bemeneti feszültségek: DC: kék, UC: fehér
- A kiváló minőségű kialakításnak és az éles szélek hiányának köszönhetően a szerelés közben nincs sérülésveszély
- Elválasztólapok az optikai leválasztáshoz és a szigetelés megerősítéséhez

Általános rendelési adatok

Típus	TRZ 120VAC RC 1CO EMPTY	Változat
Rendelési szám	1123430000	TERMSERIES, Relé foglalat, Érintkezők száma: 1, Váltóérintkező,
GTIN (EAN)	4032248905188	Névleges vezérlőfeszültség: 120 V AC $\pm 10\%$, Folytonos áram: 10 A,
Qty.	10 ST	Húzórugós csatlakozás

Tartozékok

PUSH-IN csatlakozás



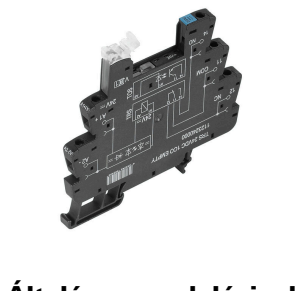
TERMSERIES üres aljzatok a következőkkel:

- 1 váltóérintkező
- Egyedülálló többfeszültségű bemenet: 24 – 230 V UC
- Színjelölésű bemeneti feszültségek: DC: kék, UC: fehér
- A kiváló minőségű kialakításnak és az éles szélek hiányának köszönhetően a szerelés közben nincs sérülésveszély
- Elválasztólapok az optikai leválasztáshoz és a szigetelés megerősítéséhez

Általános rendelési adatok

Típus	TRP 120VAC RC 1CO EMPTY	Változat	
Rendelési szám	2618880000	TERMSERIES, Relé foglalat, Érintkezők száma: 1, Váltóérintkező,	
GTIN (EAN)	4050118669954	Névleges vezérlőfeszültség: 120 V AC ±10 %, Folytonos áram: 10 A,	
Qty.	10 ST	PUSH IN	

Csavaros csatlakozás



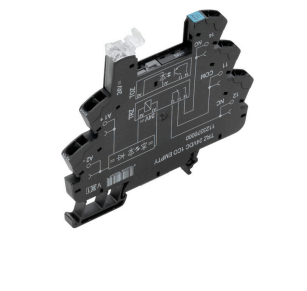
TERMSERIES üres aljzatok a következőkkel:

- 1 váltóérintkező
- Egyedülálló többfeszültségű bemenet: 24 – 230 V UC
- Színjelölésű bemeneti feszültségek: DC: kék, UC: fehér
- A kiváló minőségű kialakításnak és az éles szélek hiányának köszönhetően a szerelés közben nincs sérülésveszély
- Elválasztólapok az optikai leválasztáshoz és a szigetelés megerősítéséhez

Általános rendelési adatok

Típus	TRS 120VUC 1CO EMPTY	Változat	
Rendelési szám	1123290000	TERMSERIES, Relé foglalat, Érintkezők száma: 1, Váltóérintkező,	
GTIN (EAN)	4032248905461	Névleges vezérlőfeszültség: 120 V UC ±10 %, Folytonos áram: 10 A,	
Qty.	10 ST	Csavaros csatlakozás	

Húzórugós csatlakozás



TERMSERIES üres aljzatok a következőkkel:

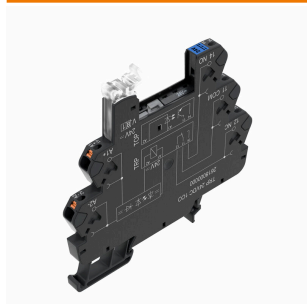
- 1 váltóérintkező
- Egyedülálló többfeszültségű bemenet: 24 – 230 V UC
- Színjelölésű bemeneti feszültségek: DC: kék, UC: fehér
- A kiváló minőségű kialakításnak és az éles szélek hiányának köszönhetően a szerelés közben nincs sérülésveszély
- Elválasztólapok az optikai leválasztáshoz és a szigetelés megerősítéséhez

Tartozékok

Általános rendelési adatok

Típus	TRZ 120VUC 1CO EMPTY	Változat
Rendelési szám	1123410000	TERMSERIES, Relé foglalat, Érintkezők száma: 1, Váltóérintkező,
GTIN (EAN)	4032248905690	Névleges vezérlőfeszültség: 120 V UC $\pm 10\%$, Folytonos áram: 10 A,
Qty.	10 ST	Húzórugós csatlakozás

PUSH-IN csatlakozás



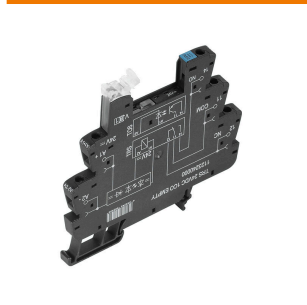
TERMSERIES üres aljzatok a következőkkel:

- 1 váltóérintkező
- Egyedülálló többfeszültségű bemenet: 24 – 230 V UC
- Színjelölésű bemeneti feszültségek: DC: kék, UC: fehér
- A kiváló minőségű kialakításnak és az éles szélek hiányának köszönhetően a szerelés közben nincs sérülésveszély
- Elválasztólapok az optikai leválasztáshoz és a szigetelés megerősítéséhez

Általános rendelési adatok

Típus	TRP 120VUC 1CO EMPTY	Változat
Rendelési szám	2618950000	TERMSERIES, Relé foglalat, Érintkezők száma: 1, Váltóérintkező,
GTIN (EAN)	4050118667585	Névleges vezérlőfeszültség: 120 V UC $\pm 10\%$, Folytonos áram: 10 A,
Qty.	10 ST	PUSH IN

Csavaros csatlakozás



TERMSERIES üres aljzatok a következőkkel:

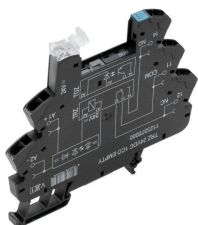
- 1 váltóérintkező
- Egyedülálló többfeszültségű bemenet: 24 – 230 V UC
- Színjelölésű bemeneti feszültségek: DC: kék, UC: fehér
- A kiváló minőségű kialakításnak és az éles szélek hiányának köszönhetően a szerelés közben nincs sérülésveszély
- Elválasztólapok az optikai leválasztáshoz és a szigetelés megerősítéséhez

Általános rendelési adatok

Típus	TRS 230VAC RC 1CO EMPTY	Változat
Rendelési szám	1123320000	TERMSERIES, Relé foglalat, Érintkezők száma: 1, Váltóérintkező,
GTIN (EAN)	4032248905522	Névleges vezérlőfeszültség: 230 V AC $\pm 10\%$, Folytonos áram: 10 A,
Qty.	10 ST	Csavaros csatlakozás

Tartozékok

Húzórugós csatlakozás



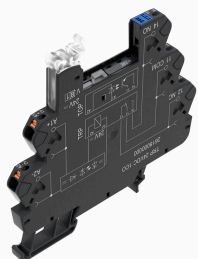
TERMSERIES üres aljzatok a következőkkel:

- 1 váltóérintkező
- Egyedülálló többfeszültségű bemenet: 24 – 230 V UC
- Színjelölésű bemeneti feszültségek: DC: kék, UC: fehér
- A kiváló minőségű kialakításnak és az éles szélek hiányának köszönhetően a szerelés közben nincs sérülésveszély
- Elválasztólapok az optikai leválasztáshoz és a szigetelés megerősítéséhez

Általános rendelési adatok

Típus	TRZ 230VAC RC 1CO EMPTY	Változat
Rendelési szám	1123440000	TERMSERIES, Relé foglalat, Érintkezők száma: 1, Váltóérintkező,
GTIN (EAN)	4032248905171	Névleges vezérlőfeszültség: 230 V AC ±10 %, Folytonos áram: 10 A,
Qty.	10 ST	Húzórugós csatlakozás

PUSH-IN csatlakozás



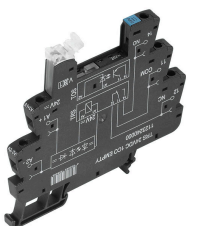
TERMSERIES üres aljzatok a következőkkel:

- 1 váltóérintkező
- Egyedülálló többfeszültségű bemenet: 24 – 230 V UC
- Színjelölésű bemeneti feszültségek: DC: kék, UC: fehér
- A kiváló minőségű kialakításnak és az éles szélek hiányának köszönhetően a szerelés közben nincs sérülésveszély
- Elválasztólapok az optikai leválasztáshoz és a szigetelés megerősítéséhez

Általános rendelési adatok

Típus	TRP 230VAC RC 1CO EMPTY	Változat
Rendelési szám	2618890000	TERMSERIES, Relé foglalat, Érintkezők száma: 1, Váltóérintkező,
GTIN (EAN)	4050118669947	Névleges vezérlőfeszültség: 230 V AC ±10 %, Folytonos áram: 10 A,
Qty.	10 ST	PUSH IN

Csavaros csatlakozás



TERMSERIES üres aljzatok a következőkkel:

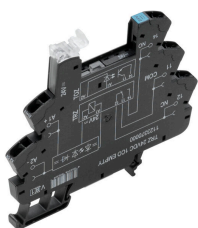
- 1 váltóérintkező
- Egyedülálló többfeszültségű bemenet: 24 – 230 V UC
- Színjelölésű bemeneti feszültségek: DC: kék, UC: fehér
- A kiváló minőségű kialakításnak és az éles szélek hiányának köszönhetően a szerelés közben nincs sérülésveszély
- Elválasztólapok az optikai leválasztáshoz és a szigetelés megerősítéséhez

Tartozékok

Általános rendelési adatok

Típus	TRS 230VUC 1CO EMPTY	Változat
Rendelési szám	1123300000	TERMSERIES, Relé foglalat, Érintkezők száma: 1, Váltóérintkező,
GTIN (EAN)	4032248905515	Névleges vezérlőfeszültség: 230 V UC $\pm 10\%$, Folytonos áram: 10 A,
Qty.	10 ST	Csavaros csatlakozás

Húzórugós csatlakozás



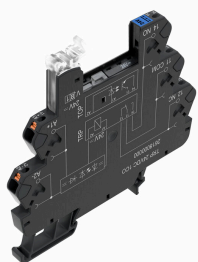
TERMSERIES üres aljzatok a következőkkel:

- 1 váltóérintkező
- Egyedülálló többfeszültségű bemenet: 24 – 230 V UC
- Színjelölésű bemeneti feszültségek: DC: kék, UC: fehér
- A kiváló minőségű kialakításnak és az éles szélek hiányának köszönhetően a szerelés közben nincs sérülésveszély
- Elválasztólapok az optikai leválasztáshoz és a szigetelés megerősítéséhez

Általános rendelési adatok

Típus	TRZ 230VUC 1CO EMPTY	Változat
Rendelési szám	1123420000	TERMSERIES, Relé foglalat, Érintkezők száma: 1, Váltóérintkező,
GTIN (EAN)	4032248905683	Névleges vezérlőfeszültség: 230 V UC $\pm 10\%$, Folytonos áram: 10 A,
Qty.	10 ST	Húzórugós csatlakozás

PUSH-IN csatlakozás



TERMSERIES üres aljzatok a következőkkel:

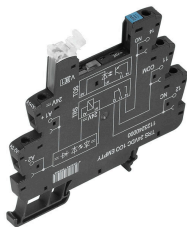
- 1 váltóérintkező
- Egyedülálló többfeszültségű bemenet: 24 – 230 V UC
- Színjelölésű bemeneti feszültségek: DC: kék, UC: fehér
- A kiváló minőségű kialakításnak és az éles szélek hiányának köszönhetően a szerelés közben nincs sérülésveszély
- Elválasztólapok az optikai leválasztáshoz és a szigetelés megerősítéséhez

Általános rendelési adatok

Típus	TRP 230VUC 1CO EMPTY	Változat
Rendelési szám	2618960000	TERMSERIES, Relé foglalat, Érintkezők száma: 1, Váltóérintkező,
GTIN (EAN)	4050118667578	Névleges vezérlőfeszültség: 230 V UC $\pm 10\%$, Folytonos áram: 10 A,
Qty.	10 ST	PUSH IN

Ellendarab

Csavaros csatlakozás



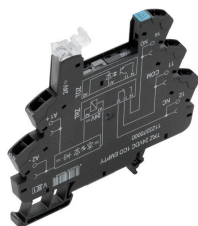
TERMSERIES üres aljzatok a következőkkel:

- 1 váltóérintkező
- Egyedülálló többfeszültségű bemenet: 24 – 230 V UC
- Színjelölésű bemeneti feszültségek: DC: kék, UC: fehér
- A kiváló minőségű kialakításnak és az éles szélek hiányának köszönhetően a szerelés közben nincs sérülésveszély
- Elválasztólapok az optikai leválasztáshoz és a szigetelés megerősítéséhez

Általános rendelési adatok

Típus	TRS 60VUC 1CO EMPTY	Változat
Rendelési szám	1123280000	TERMSERIES, Relé foglalat, Érintkezők száma: 1, Váltóérintkező, Névleges vezérlőfeszültség: 60 V UC ± 10 %, Folytonos áram: 10 A,
GTIN (EAN)	4032248905270	Csavaros csatlakozás
Qty.	10 ST	
Típus	TRS 120VUC 1CO EMPTY	Változat
Rendelési szám	1123290000	TERMSERIES, Relé foglalat, Érintkezők száma: 1, Váltóérintkező, Névleges vezérlőfeszültség: 120 V UC ± 10 %, Folytonos áram: 10 A,
GTIN (EAN)	4032248905461	Csavaros csatlakozás
Qty.	10 ST	
Típus	TRS 230VUC 1CO EMPTY	Változat
Rendelési szám	1123300000	TERMSERIES, Relé foglalat, Érintkezők száma: 1, Váltóérintkező, Névleges vezérlőfeszültség: 230 V UC ± 10 %, Folytonos áram: 10 A,
GTIN (EAN)	4032248905515	Csavaros csatlakozás
Qty.	10 ST	
Típus	TRS 120VAC RC 1CO EMPTY	Változat
Rendelési szám	1123310000	TERMSERIES, Relé foglalat, Érintkezők száma: 1, Váltóérintkező, Névleges vezérlőfeszültség: 120 V AC ± 10 %, Folytonos áram: 10 A,
GTIN (EAN)	4032248905317	Csavaros csatlakozás
Qty.	10 ST	
Típus	TRS 230VAC RC 1CO EMPTY	Változat
Rendelési szám	1123320000	TERMSERIES, Relé foglalat, Érintkezők száma: 1, Váltóérintkező, Névleges vezérlőfeszültség: 230 V AC ± 10 %, Folytonos áram: 10 A,
GTIN (EAN)	4032248905522	Csavaros csatlakozás
Qty.	10 ST	

Húzórugós csatlakozás



TERMSERIES üres aljzatok a következőkkel:

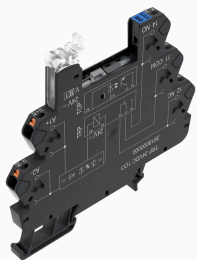
- 1 váltóérintkező
- Egyedülálló többfeszültségű bemenet: 24 – 230 V UC
- Színjelölésű bemeneti feszültségek: DC: kék, UC: fehér
- A kiváló minőségű kialakításnak és az éles szélek hiányának köszönhetően a szerelés közben nincs sérülésveszély
- Elválasztólapok az optikai leválasztáshoz és a szigetelés megerősítéséhez

Ellendarab

Általános rendelési adatok

Típus	TRZ 60VUC 1CO EMPTY	Változat
Rendelési szám	1123400000	TERMSERIES, Relé foglalat, Érintkezők száma: 1, Váltóérintkező,
GTIN (EAN)	4032248905546	Névleges vezérlőfeszültség: 60 V UC $\pm 10\%$, Folytonos áram: 10 A,
Qty.	10 ST	Húzórugós csatlakozás
Típus	TRZ 120VUC 1CO EMPTY	Változat
Rendelési szám	1123410000	TERMSERIES, Relé foglalat, Érintkezők száma: 1, Váltóérintkező,
GTIN (EAN)	4032248905690	Névleges vezérlőfeszültség: 120 V UC $\pm 10\%$, Folytonos áram: 10 A,
Qty.	10 ST	Húzórugós csatlakozás
Típus	TRZ 230VUC 1CO EMPTY	Változat
Rendelési szám	1123420000	TERMSERIES, Relé foglalat, Érintkezők száma: 1, Váltóérintkező,
GTIN (EAN)	4032248905683	Névleges vezérlőfeszültség: 230 V UC $\pm 10\%$, Folytonos áram: 10 A,
Qty.	10 ST	Húzórugós csatlakozás
Típus	TRZ 120VAC RC 1CO EMPTY	Változat
Rendelési szám	1123430000	TERMSERIES, Relé foglalat, Érintkezők száma: 1, Váltóérintkező,
GTIN (EAN)	4032248905188	Névleges vezérlőfeszültség: 120 V AC $\pm 10\%$, Folytonos áram: 10 A,
Qty.	10 ST	Húzórugós csatlakozás
Típus	TRZ 230VAC RC 1CO EMPTY	Változat
Rendelési szám	1123440000	TERMSERIES, Relé foglalat, Érintkezők száma: 1, Váltóérintkező,
GTIN (EAN)	4032248905171	Névleges vezérlőfeszültség: 230 V AC $\pm 10\%$, Folytonos áram: 10 A,
Qty.	10 ST	Húzórugós csatlakozás

PUSH-IN csatlakozás



TERMSERIES üres aljzatok a következőkkel:

- 1 váltóérintkező
- Egyedülálló többfeszültségű bemenet: 24 – 230 V UC
- Színjelölésű bemeneti feszültségek: DC: kék, UC: fehér
- A kiváló minőségű kialakításnak és az éles szélek hiányának köszönhetően a szerelés közben nincs sérülésveszély
- Elválasztólapok az optikai leválasztáshoz és a szigetelés megerősítéséhez

Általános rendelési adatok

Típus	TRP 60VUC 1CO EMPTY	Változat
Rendelési szám	2618900000	TERMSERIES, Relé foglalat, Érintkezők száma: 1, Váltóérintkező,
GTIN (EAN)	4050118669930	Névleges vezérlőfeszültség: 60 V UC $\pm 10\%$, Folytonos áram: 10 A,
Qty.	10 ST	PUSH IN
Típus	TRP 120VUC 1CO EMPTY	Változat
Rendelési szám	2618950000	TERMSERIES, Relé foglalat, Érintkezők száma: 1, Váltóérintkező,
GTIN (EAN)	4050118667585	Névleges vezérlőfeszültség: 120 V UC $\pm 10\%$, Folytonos áram: 10 A,
Qty.	10 ST	PUSH IN

Ellendarab

Típus	TRP 230VUC 1CO EMPTY	Változat
Rendelési szám	2618960000	TERMSERIES, Relé foglalat, Érintkezők száma: 1, Váltóérintkező,
GTIN (EAN)	4050118667578	Névleges vezérlőfeszültség: 230 V UC ±10%, Folytonos áram: 10 A,
Qty.	10 ST	PUSH IN
Típus	TRP 120VAC RC 1CO EMPTY	Változat
Rendelési szám	2618880000	TERMSERIES, Relé foglalat, Érintkezők száma: 1, Váltóérintkező,
GTIN (EAN)	4050118669954	Névleges vezérlőfeszültség: 120 V AC ±10 %, Folytonos áram: 10 A,
Qty.	10 ST	PUSH IN
Típus	TRP 230VAC RC 1CO EMPTY	Változat
Rendelési szám	2618890000	TERMSERIES, Relé foglalat, Érintkezők száma: 1, Váltóérintkező,
GTIN (EAN)	4050118669947	Névleges vezérlőfeszültség: 230 V AC ±10 %, Folytonos áram: 10 A,
Qty.	10 ST	PUSH IN