

Product image



A kép illusztráció

Egyedi relék a TERMSERIES rendszerhez

- Elektromechanikus relék
- Különböző érintkezőanyagok

Általános rendelési adatok

Változat	TERMSERIES, Relé, Érintkezők száma: 1, Váltóérintkező AgNi aranyozott, Névleges vezérlőfeszültség: 24 V DC, Folytonos áram: 6 A, Dugaszolható csatlakozás, Ellenőrző gomb elérhető: No
Rendelési szám	4061590000
Típus	RSS112024
GTIN (EAN)	4032248252282
Qty.	20 Darab

Műszaki adatok

Tanúsítványok

Jóváhagyások



ROHS	Megfelel
UL File Number Search	UL weboldal
Tanúsítvány száma (cURus)	E351070

Méretek és tömegek

Mélység	15 mm	Mélység (coll)	0.5906 inch
Magasság	28 mm	Magasság (coll)	1.1024 inch
Szélesség	5 mm	Szélesség (coll)	0.1968 inch
Nettó tömeg	4.5 g		

Hőmérsékletek

Tárolási hőmérséklet	-40 °C...85 °C	Ambient temperature	-40 °C...85 °C
Üzemi hőmérséklet		Páratartalom	5 – 85% rel. páratartalom, páralecsapódás nélkül

Termékek környezetvédelmi megfelelése

RoHS megfeleléségi állapot	Megfelel, kivétel nélkül
REACH SVHC	Nincs 0,1 tömeg% feletti SVHC

UL névleges adatok

Tanúsítvány száma (cURus)	E351070
---------------------------	---------

vezérlő oldal

Névleges vezérlőfeszültség	24 V DC	Névleges áram, DC	7 mA
Névleges teljesítmény	170 mW	Tekercsellenállása	3388 Ω ± 10 %
Állapotjelző	Nem		

Terhelés oldal

Névleges kapcsolási feszültség	250 V AC	Max. kapcsolási frekvencia névleges terhelésnél	0.1 Hz
Max. kapcsolási feszültség, AC	250 V	Max. kapcsolási feszültség, DC	250 V
AC kapcsolási teljesítmény (ohmos), max.	1500 VA	DC kapcsolási teljesítmény (ohmos), max.	144 W @ 24 V
Bekapcsolási késleltetés	<8 ms	Kikapcsolási késleltetés	<4 ms
Érintkező típusa	1 CO contact (AgNi gold-plated)	Mechanikai élettartam	5 x 10 ⁶ kapcsolási ciklusok
Min. kapcsolási teljesítmény	1 mA @ 1 V		

Általános adatok

Ellenőrző gomb elérhető	No	Mechanical switch position indicator	Nem
Szín	fehér	UL 94 éghetőségi osztály	V-0

Műszaki adatok**Szigetelések koordinálása**

Hézag és kúszóút, vezérlő oldala - terhelés oldal	≥ 6 mm	Átütési szilárdság, vezérlő oldal - terhelés oldal	4 kVeff / 1 min.
Nyitott érintkező átütési szilárdsága	1 kVeff / 1 min	Védelmi osztály	IP67

A jóváhagyások / szabványok további részletei

Tanúsítvány száma (VDE)	40029391	Tanúsítvány száma (cURus)	E351070
-------------------------	----------	---------------------------	---------

Csatlakozási adatok

Vezetékcsatlakozás-technika	Dugaszolható csatlakozás
-----------------------------	--------------------------

Besorolások

ETIM 8.0	EC001437	ETIM 9.0	EC001437
ETIM 10.0	EC001437	ECLASS 14.0	27-37-16-01
ECLASS 15.0	27-37-16-01		

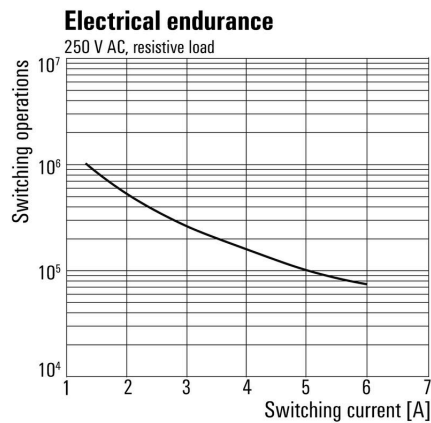
Rajzok

Kapcsolási rajz



Csapok alulnézetben

Graph



Elektromos élettartam 230 V AC ohmikus terhelés

Dimensional drawing



Miscellaneous

Type code electromechanical relay (TERMSERIES)



Típuskódok

RSS112024

Weidmüller Interface GmbH & Co. KG

Klingenbergstraße 26

D-32758 Detmold

Germany

www.weidmueller.com

Tartozékok

Csavaros csatlakozás



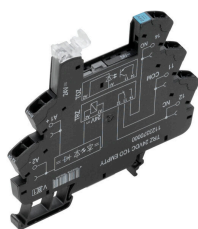
TERMSERIES üres aljzatok a következőkkel:

- 1 váltóérintkező
- Egyedülálló többfeszültségű bemenet: 24 – 230 V UC
- Színjelölésű bemeneti feszültségek: DC: kék, UC: fehér
- A kiváló minőségű kialakításnak és az éles szélek hiányának köszönhetően a szerelés közben nincs sérülésveszély
- Elválasztólapok az optikai leválasztáshoz és a szigetelés megerősítéséhez

Általános rendelési adatok

Típus	TRS 24VDC 1CO EMPTY	Változat
Rendelési szám	1123240000	TERMSERIES, Relé foglalat, Érintkezők száma: 1, Váltóérintkező, Névleges vezérlőfeszültség: 24 V DC $\pm 20\%$, Folytonos áram: 10 A,
GTIN (EAN)	4032248905485	Csavaros csatlakozás
Qty.	10 ST	

Húzórugós csatlakozás



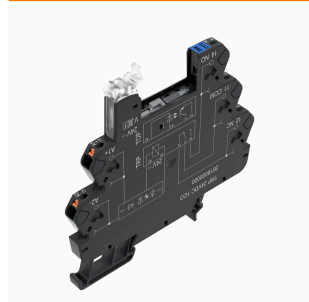
TERMSERIES üres aljzatok a következőkkel:

- 1 váltóérintkező
- Egyedülálló többfeszültségű bemenet: 24 – 230 V UC
- Színjelölésű bemeneti feszültségek: DC: kék, UC: fehér
- A kiváló minőségű kialakításnak és az éles szélek hiányának köszönhetően a szerelés közben nincs sérülésveszély
- Elválasztólapok az optikai leválasztáshoz és a szigetelés megerősítéséhez

Általános rendelési adatok

Típus	TRZ 24VDC 1CO EMPTY	Változat
Rendelési szám	1123370000	TERMSERIES, Relé foglalat, Érintkezők száma: 1, Váltóérintkező, Névleges vezérlőfeszültség: 24 V DC $\pm 20\%$, Folytonos áram: 10 A,
GTIN (EAN)	4032248905324	Húzórugós csatlakozás
Qty.	10 ST	

PUSH-IN csatlakozás



TERMSERIES üres aljzatok a következőkkel:

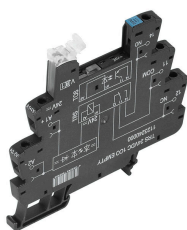
- 1 váltóérintkező
- Egyedülálló többfeszültségű bemenet: 24 – 230 V UC
- Színjelölésű bemeneti feszültségek: DC: kék, UC: fehér
- A kiváló minőségű kialakításnak és az éles szélek hiányának köszönhetően a szerelés közben nincs sérülésveszély
- Elválasztólapok az optikai leválasztáshoz és a szigetelés megerősítéséhez

Tartozékok

Általános rendelési adatok

Típus	TRP 24VDC 1CO EMPTY	Változat
Rendelési szám	2618870000	TERMSERIES, Relé foglalat, Érintkezők száma: 1, Váltóérintkező,
GTIN (EAN)	4050118669961	Névleges vezérlőfeszültség: 24 V DC ± 20 %, Folytonos áram: 10 A,
Qty.	10 ST	PUSH IN

Csavaros csatlakozás



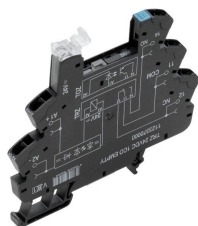
TERMSERIES üres aljzatok a következőkkel:

- 1 váltóérintkező
- Egyedülálló többfeszültségű bemenet: 24 – 230 V UC
- Színjelölésű bemeneti feszültségek: DC: kék, UC: fehér
- A kiváló minőségű kialakításnak és az éles szélek hiányának köszönhetően a szerelés közben nincs sérülésveszély
- Elválasztólapok az optikai leválasztáshoz és a szigetelés megerősítéséhez

Általános rendelési adatok

Típus	TRS 24VUC 1CO EMPTY	Változat
Rendelési szám	1123250000	TERMSERIES, Relé foglalat, Érintkezők száma: 1, Váltóérintkező,
GTIN (EAN)	4032248905713	Névleges vezérlőfeszültség: 24 V UC ± 10 %, Folytonos áram: 10 A,
Qty.	10 ST	Csavaros csatlakozás

Húzórugós csatlakozás



TERMSERIES üres aljzatok a következőkkel:

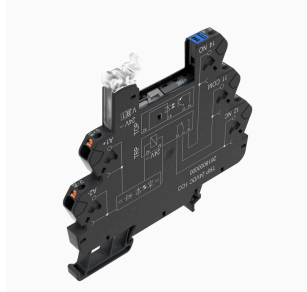
- 1 váltóérintkező
- Egyedülálló többfeszültségű bemenet: 24 – 230 V UC
- Színjelölésű bemeneti feszültségek: DC: kék, UC: fehér
- A kiváló minőségű kialakításnak és az éles szélek hiányának köszönhetően a szerelés közben nincs sérülésveszély
- Elválasztólapok az optikai leválasztáshoz és a szigetelés megerősítéséhez

Általános rendelési adatok

Típus	TRZ 24VUC 1CO EMPTY	Változat
Rendelési szám	1123380000	TERMSERIES, Relé foglalat, Érintkezők száma: 1, Váltóérintkező,
GTIN (EAN)	4032248905195	Névleges vezérlőfeszültség: 24 V UC ± 10 %, Folytonos áram: 10 A,
Qty.	10 ST	Húzórugós csatlakozás

Tartozékok

PUSH-IN csatlakozás



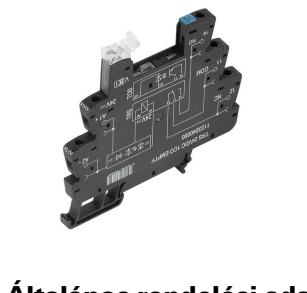
TERMSERIES üres aljzatok a következőkkel:

- 1 váltóérintkező
- Egyedülálló többfeszültségű bemenet: 24 – 230 V UC
- Színjelölésű bemeneti feszültségek: DC: kék, UC: fehér
- A kiváló minőségű kialakításnak és az éles szélek hiányának köszönhetően a szerelés közben nincs sérülésveszély
- Elválasztólapok az optikai leválasztáshoz és a szigetelés megerősítéséhez

Általános rendelési adatok

Típus	TRP 24VUC 1CO EMPTY	Változat
Rendelési szám	2618910000	TERMSERIES, Relé foglalat, Érintkezők száma: 1, Váltóérintkező, Névleges vezérlőfeszültség: 24 V UC ± 10 %, Folytonos áram: 10 A,
GTIN (EAN)	4050118669923	PUSH IN
Qty.	10 ST	

Csavaros csatlakozás



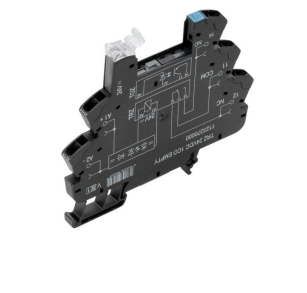
TERMSERIES üres aljzatok a következőkkel:

- 1 váltóérintkező
- Egyedülálló többfeszültségű bemenet: 24 – 230 V UC
- Színjelölésű bemeneti feszültségek: DC: kék, UC: fehér
- A kiváló minőségű kialakításnak és az éles szélek hiányának köszönhetően a szerelés közben nincs sérülésveszély
- Elválasztólapok az optikai leválasztáshoz és a szigetelés megerősítéséhez

Általános rendelési adatok

Típus	TRS 48VUC 1CO EMPTY	Változat
Rendelési szám	1123270000	TERMSERIES, Relé foglalat, Érintkezők száma: 1, Váltóérintkező, Névleges vezérlőfeszültség: 48 V UC ± 10 %, Folytonos áram: 10 A,
GTIN (EAN)	4032248905423	Csavaros csatlakozás
Qty.	10 ST	

Húzórugós csatlakozás



TERMSERIES üres aljzatok a következőkkel:

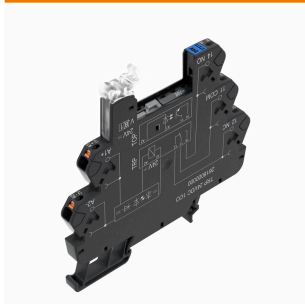
- 1 váltóérintkező
- Egyedülálló többfeszültségű bemenet: 24 – 230 V UC
- Színjelölésű bemeneti feszültségek: DC: kék, UC: fehér
- A kiváló minőségű kialakításnak és az éles szélek hiányának köszönhetően a szerelés közben nincs sérülésveszély
- Elválasztólapok az optikai leválasztáshoz és a szigetelés megerősítéséhez

Tartozékok

Általános rendelési adatok

Típus	TRZ 48VUC 1CO EMPTY	Változat
Rendelési szám	1123390000	TERMSERIES, Relé foglalat, Érintkezők száma: 1, Váltóérintkező,
GTIN (EAN)	4032248905331	Névleges vezérlőfeszültség: 48 V UC $\pm 10\%$, Folytonos áram: 10 A,
Qty.	10 ST	Húzórugós csatlakozás

PUSH-IN csatlakozás



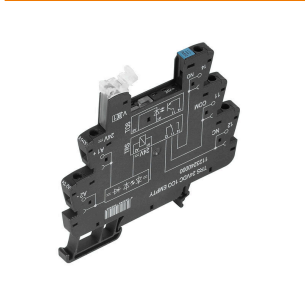
TERMSERIES üres aljzatok a következőkkel:

- 1 váltóérintkező
- Egyedülálló többfeszültségű bemenet: 24 – 230 V UC
- Színjelölésű bemeneti feszültségek: DC: kék, UC: fehér
- A kiváló minőségű kialakításnak és az éles szélek hiányának köszönhetően a szerelés közben nincs sérülésveszély
- Elválasztólapok az optikai leválasztáshoz és a szigetelés megerősítéséhez

Általános rendelési adatok

Típus	TRP 48VUC 1CO EMPTY	Változat
Rendelési szám	2618920000	TERMSERIES, Relé foglalat, Érintkezők száma: 1, Váltóérintkező,
GTIN (EAN)	4050118669916	Névleges vezérlőfeszültség: 48 V UC $\pm 10\%$, Folytonos áram: 10 A,
Qty.	10 ST	PUSH IN

Csavaros csatlakozás



TERMSERIES üres aljzatok a következőkkel:

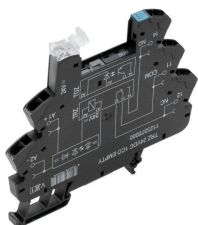
- 1 váltóérintkező
- Egyedülálló többfeszültségű bemenet: 24 – 230 V UC
- Színjelölésű bemeneti feszültségek: DC: kék, UC: fehér
- A kiváló minőségű kialakításnak és az éles szélek hiányának köszönhetően a szerelés közben nincs sérülésveszély
- Elválasztólapok az optikai leválasztáshoz és a szigetelés megerősítéséhez

Általános rendelési adatok

Típus	TRS 24-230VUC 1CO EMPTY	Változat
Rendelési szám	1123330000	TERMSERIES, Relé foglalat, Érintkezők száma: 1, Váltóérintkező,
GTIN (EAN)	4032248905614	Névleges vezérlőfeszültség: 24...230 V UC $\pm 10\%$, Folytonos áram: 10
Qty.	10 ST	A, Csavaros csatlakozás

Tartozékok

Húzórugós csatlakozás



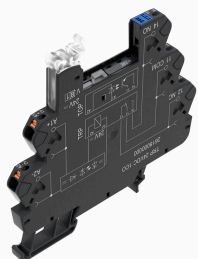
TERMSERIES üres aljzatok a következőkkel:

- 1 váltóérintkező
- Egyedülálló többfeszültségű bemenet: 24 – 230 V UC
- Színjelölésű bemeneti feszültségek: DC: kék, UC: fehér
- A kiváló minőségű kialakításnak és az éles szélek hiányának köszönhetően a szerelés közben nincs sérülésveszély
- Elválasztólapok az optikai leválasztáshoz és a szigetelés megerősítéséhez

Általános rendelési adatok

Típus	TRZ 24-230VUC 1CO EMPTY	Változat	
Rendelési szám	1123450000	TERMSERIES, Relé foglalat, Érintkezők száma: 1, Váltóérintkező,	
GTIN (EAN)	4032248905508	Névleges vezérlőfeszültség: 24...230 V UC ±10 %, Folytonos áram: 10	
Qty.	10 ST	A, Húzórugós csatlakozás	

PUSH-IN csatlakozás



TERMSERIES üres aljzatok a következőkkel:

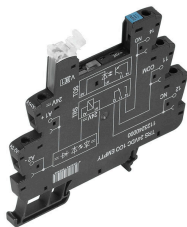
- 1 váltóérintkező
- Egyedülálló többfeszültségű bemenet: 24 – 230 V UC
- Színjelölésű bemeneti feszültségek: DC: kék, UC: fehér
- A kiváló minőségű kialakításnak és az éles szélek hiányának köszönhetően a szerelés közben nincs sérülésveszély
- Elválasztólapok az optikai leválasztáshoz és a szigetelés megerősítéséhez

Általános rendelési adatok

Típus	TRP 24-230VUC 1CO EMPTY...	Változat	
Rendelési szám	2663030000	TERMSERIES, Relé foglalat, Érintkezők száma: 1, Váltóérintkező,	
GTIN (EAN)	4050118698046	Névleges vezérlőfeszültség: 24...230 V UC ±10 %, Folytonos áram: 10	
Qty.	10 ST	A, PUSH IN	

Ellendarab

Csavaros csatlakozás



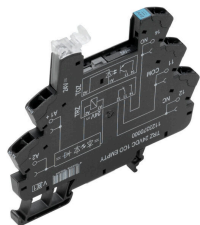
TERMSERIES üres aljzatok a következőkkel:

- 1 váltóérintkező
- Egyedülálló többfeszültségű bemenet: 24 – 230 V UC
- Színjelölésű bemeneti feszültségek: DC: kék, UC: fehér
- A kiváló minőségű kialakításnak és az éles szélek hiányának köszönhetően a szerelés közben nincs sérülésveszély
- Elválasztólapok az optikai leválasztáshoz és a szigetelés megerősítéséhez

Általános rendelési adatok

Típus	TRS 24VDC 1CO EMPTY	Változat
Rendelési szám	1123240000	TERMSERIES, Relé foglalat, Érintkezők száma: 1, Váltóérintkező, Névleges vezérlőfeszültség: 24 V DC $\pm 20\%$, Folytonos áram: 10 A,
GTIN (EAN)	4032248905485	Csavaros csatlakozás
Qty.	10 ST	
Típus	TRS 24VUC 1CO EMPTY	Változat
Rendelési szám	1123250000	TERMSERIES, Relé foglalat, Érintkezők száma: 1, Váltóérintkező, Névleges vezérlőfeszültség: 24 V UC $\pm 10\%$, Folytonos áram: 10 A,
GTIN (EAN)	4032248905713	Csavaros csatlakozás
Qty.	10 ST	
Típus	TRS 48VUC 1CO EMPTY	Változat
Rendelési szám	1123270000	TERMSERIES, Relé foglalat, Érintkezők száma: 1, Váltóérintkező, Névleges vezérlőfeszültség: 48 V UC $\pm 10\%$, Folytonos áram: 10 A,
GTIN (EAN)	4032248905423	Csavaros csatlakozás
Qty.	10 ST	
Típus	TRS 24-230VUC 1CO EMPTY	Változat
Rendelési szám	1123330000	TERMSERIES, Relé foglalat, Érintkezők száma: 1, Váltóérintkező, Névleges vezérlőfeszültség: 24...230 V UC $\pm 10\%$, Folytonos áram: 10
GTIN (EAN)	4032248905614	A, Csavaros csatlakozás
Qty.	10 ST	

Húzórugós csatlakozás



TERMSERIES üres aljzatok a következőkkel:

- 1 váltóérintkező
- Egyedülálló többfeszültségű bemenet: 24 – 230 V UC
- Színjelölésű bemeneti feszültségek: DC: kék, UC: fehér
- A kiváló minőségű kialakításnak és az éles szélek hiányának köszönhetően a szerelés közben nincs sérülésveszély
- Elválasztólapok az optikai leválasztáshoz és a szigetelés megerősítéséhez

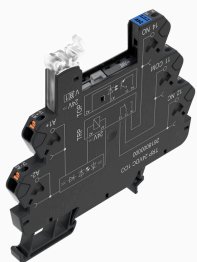
Általános rendelési adatok

Típus	TRZ 24VDC 1CO EMPTY	Változat
Rendelési szám	1123370000	TERMSERIES, Relé foglalat, Érintkezők száma: 1, Váltóérintkező, Névleges vezérlőfeszültség: 24 V DC $\pm 20\%$, Folytonos áram: 10 A,
GTIN (EAN)	4032248905324	Húzórugós csatlakozás
Qty.	10 ST	

Ellendarab

Típus	TRZ 24VUC 1CO EMPTY	Változat
Rendelési szám	1123380000	TERMSERIES, Relé foglalat, Érintkezők száma: 1, Váltóérintkező,
GTIN (EAN)	4032248905195	Névleges vezérlőfeszültség: 24 V UC ± 10 %, Folytonos áram: 10 A,
Qty.	10 ST	Húzórugós csatlakozás
Típus	TRZ 48VUC 1CO EMPTY	Változat
Rendelési szám	1123390000	TERMSERIES, Relé foglalat, Érintkezők száma: 1, Váltóérintkező,
GTIN (EAN)	4032248905331	Névleges vezérlőfeszültség: 48 V UC ± 10 %, Folytonos áram: 10 A,
Qty.	10 ST	Húzórugós csatlakozás
Típus	TRZ 24-230VUC 1CO EMPTY	Változat
Rendelési szám	1123450000	TERMSERIES, Relé foglalat, Érintkezők száma: 1, Váltóérintkező,
GTIN (EAN)	4032248905508	Névleges vezérlőfeszültség: 24...230 V UC ± 10 %, Folytonos áram: 10
Qty.	10 ST	A, Húzórugós csatlakozás

PUSH-IN csatlakozás



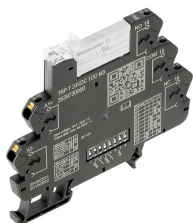
TERMSERIES üres aljzatok a következőkkel:

- 1 váltóérintkező
- Egyedülálló többfeszültségű bemenet: 24 – 230 V UC
- Színjelölésű bemeneti feszültségek: DC: kék, UC: fehér
- A kiváló minőségű kialakításnak és az éles szélek hiányának köszönhetően a szerelés közben nincs sérülésveszély
- Elválasztólapok az optikai leválasztáshoz és a szigetelés megerősítéséhez

Általános rendelési adatok

Típus	TRP 24VDC 1CO EMPTY	Változat
Rendelési szám	2618870000	TERMSERIES, Relé foglalat, Érintkezők száma: 1, Váltóérintkező,
GTIN (EAN)	4050118669961	Névleges vezérlőfeszültség: 24 V DC ± 20 %, Folytonos áram: 10 A,
Qty.	10 ST	PUSH IN
Típus	TRP 24VUC 1CO EMPTY	Változat
Rendelési szám	2618910000	TERMSERIES, Relé foglalat, Érintkezők száma: 1, Váltóérintkező,
GTIN (EAN)	4050118669923	Névleges vezérlőfeszültség: 24 V UC ± 10 %, Folytonos áram: 10 A,
Qty.	10 ST	PUSH IN
Típus	TRP 48VUC 1CO EMPTY	Változat
Rendelési szám	2618920000	TERMSERIES, Relé foglalat, Érintkezők száma: 1, Váltóérintkező,
GTIN (EAN)	4050118669916	Névleges vezérlőfeszültség: 48 V UC ± 10 %, Folytonos áram: 10 A,
Qty.	10 ST	PUSH IN

TERMSERIES TIMER



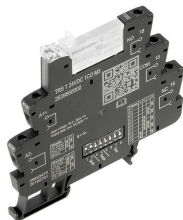
Időzítőrelé a vezérlőjel illesztéséhez, további funkciókkal. Az időzítőreléket többek között a vezérlőrendszerek gyors kapcsolási folyamatainak összehangolására használják. A TERMSERIES TIMER időzítőrelék bekapcsolási késleltetése lehetővé teszi gépek késleltetett bekapcsolását, a rendszerelemek láncolt bekapcsolását, vagy a fogyasztók, például szivattyúk vagy szelepek késleltetett működtetését. Ütemadó és villogó funkciójuk is van. A TERMSERIES TIMER időzítőrelék kompakt, 6,4 mm-es sorkapocs-formátumban kaphatók csavaros, vagy PUSH IN vezetékcsatlakozókkal. Az időzítő funkciókat és az időtartamokat egyszerűen, az oldalt található DIP-kapcsolókkal lehet beállítani. A tápellátás és a megfelelő kapcsolási állapot egyetlen pillantással ellenőrizhető a kioldókaron elhelyezett, jól látható kettős LED révén. Az EN 61812 szabványnak megfelelő nemzetközi tanúsítványok azt jelentik, hogy az eszközök a világ minden táján használhatók. A TERMSERIES TIMER a TERMSERIES tartozékok széles választékával kompatibilis, ezért nagy mértékben rugalmas és egyszerűen integrálható a meglévő rendszerekbe.

- További időzítő funkciók hozzáadása 6 mm-es TERMSERIES változatban
- Az EN 61812 szabványnak megfelelő időzítőrelék
- Időzítési funkciók és időtartományok egyszerű beállítása
- Beépített állapotjelző LED (kettős LED a kioldókardon): tápellátás és kapcsolási állapot

Általános rendelési adatok

Típus	TRP T 24VDC 1CO M3 EMPTY	Változat
Rendelési szám	2639740000	TERMSERIES, Többfunkciós időzítő relé, Üres aljzat, Érintkezők száma: 1, Váltóérintkező, Névleges vezérlőfeszültség: 24 V DC \pm 20 %, Folytonos áram: 10 A, PUSH IN
GTIN (EAN)	4050118797923	
Qty.	10 ST	

Csavaros csatlakozás



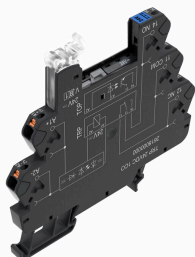
Időzítőrelé a vezérlőjel illesztéséhez, további funkciókkal. Az időzítőreléket többek között a vezérlőrendszerek gyors kapcsolási folyamatainak összehangolására használják. A TERMSERIES TIMER időzítőrelék bekapcsolási késleltetése lehetővé teszi gépek késleltetett bekapcsolását, a rendszerelemek láncolt bekapcsolását, vagy a fogyasztók, például szivattyúk vagy szelepek késleltetett működtetését. Ütemadó és villogó funkciójuk is van. A TERMSERIES TIMER időzítőrelék kompakt, 6,4 mm-es sorkapocs-formátumban kaphatók csavaros, vagy PUSH IN vezetékcsatlakozókkal. Az időzítő funkciókat és az időtartamokat egyszerűen, az oldalt található DIP-kapcsolókkal lehet beállítani. A tápellátás és a megfelelő kapcsolási állapot egyetlen pillantással ellenőrizhető a kioldókaron elhelyezett, jól látható kettős LED révén. Az EN 61812 szabványnak megfelelő nemzetközi tanúsítványok azt jelentik, hogy az eszközök a világ minden táján használhatók. A TERMSERIES TIMER a TERMSERIES tartozékok széles választékával kompatibilis, ezért nagy mértékben rugalmas és egyszerűen integrálható a meglévő rendszerekbe.

- További időzítő funkciók hozzáadása 6 mm-es TERMSERIES változatban
- Az EN 61812 szabványnak megfelelő időzítőrelék
- Időzítési funkciók és időtartományok egyszerű beállítása
- Beépített állapotjelző LED (kettős LED a kioldókardon): tápellátás és kapcsolási állapot

Általános rendelési adatok

Típus	TRS T 24VDC 1CO M3 EMPTY	Változat
Rendelési szám	2639720000	TERMSERIES, Többfunkciós időzítő relé, Üres aljzat, Érintkezők száma: 1, Váltóérintkező, Névleges vezérlőfeszültség: 24 V DC $\pm 20\%$, Folytonos áram: 10 A, Csavaros csatlakozás
GTIN (EAN)	4050118715576	
Qty.	10 ST	

PUSH-IN csatlakozás



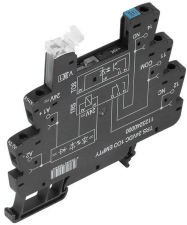
TERMSERIES üres aljzatok a következőkkel:

- 1 váltóérintkező
- Egyedülálló többfeszültségű bemenet: 24 – 230 V UC
- Színjelölésű bemeneti feszültségek: DC: kék, UC: fehér
- A kiváló minőségű kialakításnak és az éles szélek hiányának köszönhetően a szerelés közben nincs sérülésveszély
- Elválasztólapok az optikai leválasztáshoz és a szigetelés megerősítéséhez

Általános rendelési adatok

Típus	TRP 24-230VUC 1CO EMPTY...	Változat
Rendelési szám	2663030000	TERMSERIES, Relé foglalat, Érintkezők száma: 1, Váltóérintkező, Névleges vezérlőfeszültség: 24...230 V UC $\pm 10\%$, Folytonos áram: 10 A, PUSH IN
GTIN (EAN)	4050118698046	
Qty.	10 ST	

Csavaros csatlakozás



TERMSERIES üres aljzatok a következőkkel:

- 1 váltóérintkező
- Egyedülálló többfeszültségű bemenet: 24 – 230 V UC
- Színjelölésű bemeneti feszültségek: DC: kék, UC: fehér
- A kiváló minőségű kialakításnak és az éles szélek hiányának köszönhetően a szerelés közben nincs sérülésveszély
- Elválasztólapok az optikai leválasztáshoz és a szigetelés megerősítéséhez

Általános rendelési adatok

Típus	TRS 24-230VUC 1CO EMPTY...	Változat
Rendelési szám	2662870000	TERMSERIES, Relé foglalat, Érintkezők száma: 1, Váltóérintkező, Névleges vezérlőfeszültség: 24...230 V UC ±10 %, Folytonos áram: 10
GTIN (EAN)	4050118698206	A, Csavaros csatlakozás
Qty.	10 ST	