

HDC HQ 4/2 MC VE100**Weidmüller Interface GmbH & Co. KG**

Klingenbergstraße 26

D-32758 Detmold

Germany

www.weidmueller.com



A HQ sorozat - kimagasló tudás kompakt kivitelben.
Az elektromos jellemzők magukért beszélnek. Ön itt használhatja a bevált HD- és HX- sajtoló érintkezőket.
A huzalcsatlakozási szint sajtoló érintkezőnek van tervezve A bevált krimp-csatlakozást már évtizedek óta szabványként használják.
A betétekhez krimpelhető érintkezőket nem mellékelünk.
Pólusszám: 4/2 (+védőföld)
Névleges áram: 40/10A
Névleges feszültség: 690 / 250 V
Névleges feszültség UL/CSA szerint: 600 V AC/DC

Általános rendelési adatok

Változat	HDC-betét, Dugó, 690 V, 40 A, Pólusszám: 6, Krimpelhető csatlakozás, Telepítési szerkezeti méret: HQ
Rendelési szám	3194210000
Típus	HDC HQ 4/2 MC VE100
GTIN (EAN)	4099987981682
Qty.	100 Darab

HDC HQ 4/2 MC VE100

Weidmüller Interface GmbH & Co. KG
Klingenbergstraße 26
D-32758 Detmold
Germany

www.weidmueller.com

Műszaki adatok

Méretek és tömegek

Mélység	41.6 mm	Mélység (coll)	1.6378 inch
Magasság	48 mm	Magasság (coll)	1.8898 inch
Szélesség	22.4 mm	Szélesség (coll)	0.8819 inch
Hossz	41.6 mm	Hossz, inch	1.6378 inch
Nettó tömeg	20.24 g		

Hőmérsékletek

Hőmérsékleti határérték -40 °C ... 125 °C

Termékek környezetvédelmi megfelelése

RoHS megfelelési állapot	Megfelel, kivétel nélkül	
REACH SVHC	Potassium perfluorobutane sulfonate 29420-49-3, 6,6'-di-tert-butyl-2,2'-methylenedi-p-cresol 119-47-1	
Vegyszerállóság	Anyag	Aceton
	Vegyszerállóság	Ellenálló
	Anyag	Ammónia, vizes oldat
	Vegyszerállóság	Feltételesen ellenálló
	Anyag	Petróleum
	Vegyszerállóság	Ellenálló
	Anyag	Benzol
	Vegyszerállóság	Ellenálló
	Anyag	Dízelolaj
	Vegyszerállóság	Feltételesen ellenálló
	Anyag	Ecetsav, koncentrált
	Vegyszerállóság	Ellenálló
	Anyag	Kálium-hidroxid
	Vegyszerállóság	Feltételesen ellenálló
	Anyag	Metanol
	Vegyszerállóság	Feltételesen ellenálló
	Anyag	Motorolaj
	Vegyszerállóság	Feltételesen ellenálló
Anyag	Lúg, hígított	
Vegyszerállóság	Ellenálló	
Anyag	Hidroklórfluor-szénhidrogének	
Vegyszerállóság	Feltételesen ellenálló	
Anyag	Kültéri használat	
Vegyszerállóság	Feltételesen ellenálló	

Méret

Szélesség	22.4 mm	Alap teljes hossza	41.6 mm
Dugó magassága	48 mm		

Általános adatok

Pólusszám	6	Dugasolási ciklusok, ezüst	≥ 500
Dugasolási ciklusok, arany	≥ 500	Csatlakozás típusa	Krimpelhető csatlakozás
Telepítési szerkezeti méret	HQ	UL 94 éghetőségi osztály	V-0
Térfogati ellenállás	≤1 mΩ, ≤4 mΩ	Szín	bézs
Szigetelési ellenállás	1010 Ω	Szigetelőanyag	PC üvegszál-erősítéssel (UL listás és vasúti tanúsítással)
Szigetelőanyag csoport	IIIa	Típus	Dugó

HDC HQ 4/2 MC VE100

Weidmüller Interface GmbH & Co. KG

Klingenbergstraße 26

D-32758 Detmold

Germany

www.weidmueller.com

Műszaki adatok

Szennyezés súlyossága	3	Alapanyag	Rézötvözet
Sorozat	HQ	Névleges feszültség (DIN EN 61984)	690 V
Névleges feszültség az UL/CSA szerint	600 V AC/DC	Névleges lökőfeszültség (DIN EN 61984)	6 kV
Névleges áram (DIN EN 61984)	40 A	Halogénmentes	false
Alacsony füstképződés a DIN EN 45545-2 szerint	Igen	BG	HQ
Jelérintkezők száma	2	Jelérintkező, típus	HD
Tápirintkezők száma	4	Tápirintkező, típus	HX

Jelérintkező

Csatlakozás típusa, jel	Krimpelhető csatlakozás	Pólusszám, jel	2
Rögzítési tartomány, jelérintkező, max.	2.5 mm ²	Rögzítési tartomány, jelérintkező, min.	0.14 mm ²
Csupaszolási hossz, jel	8 mm	Névleges feszültség (DIN EN 61984), jelérintkező	250 V
Névleges lökőfeszültség (DIN EN 61984), jel	4 kV	Névleges áram (DIN EN 61984), jel	10 A

PE csatlakozási adatok

Csatlakozás típusa PE	Krimpelhető csatlakozás	Csupaszolási hossz, PE-csatlakozás	9 mm
Névleges keresztmetszet	6 mm ²	Vezeték keresztmetszet, AWG (PE), min.	AWG 16
Vezeték keresztmetszet, AWG (PE), max.	AWG 10		

Tápirintkező

Csatlakozás típusa, tápirintkező	Krimpelhető csatlakozás	Pólusszám, teljesítmény-érintkező	4
Csupaszolási hossz, teljesítmény-érintkező	9 mm	Rögzítési tartomány, tápirintkező, max.	6 mm ²
Rögzítési tartomány, tápirintkező, min.	1.5 mm ²	Névleges feszültség (DIN EN 61984), tápirintkező	690 V
Névleges lökőfeszültség (DIN EN 61984), tápirintkező	6 kV	Névleges áram (DIN EN 61984), táp	40 A

Változat

Vezeték csatlakozási keresztmetszet AWG, max.	AWG 10	Csupaszolási hossz, névleges csatlakozás	9 mm
Csatlakozás típusa	Krimpelhető csatlakozás	Telepítési szerkezeti méret	HQ
Térfogati ellenállás	≤1 mΩ, ≤4 mΩ	Vezeték csatlakozási keresztmetszet AWG, min.	AWG 16
Vezeték csatlakozási keresztmetszet, finomsodratú, max.	6 mm ²	Vezeték csatlakozási keresztmetszet, finomsodratú, min.	1.5 mm ²
Vezeték-keresztmetszet, max.	6 mm ²	Vezeték-keresztmetszet, min.	1.5 mm ²
Alapanyag	Rézötvözet	BG	HQ

Besorolások

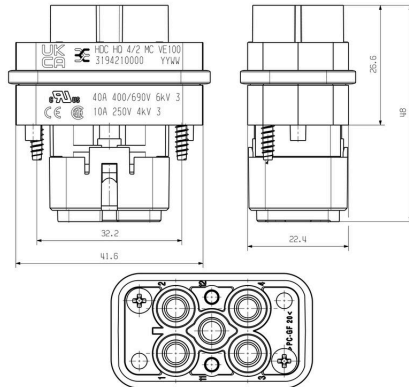
ETIM 8.0	EC000438	ETIM 9.0	EC000438
ETIM 10.0	EC000438	ECLASS 14.0	27-44-02-05
ECLASS 15.0	27-44-02-05		

HDC HQ 4/2 MC VE100

Weidmüller Interface GmbH & Co. KG
Klingenbergstraße 26
D-32758 Detmold
Germany

Rajzok

www.weidmueller.com



HDC HQ 4/2 MC VE100

Weidmüller Interface GmbH & Co. KG
Klingenbergstraße 26
D-32758 Detmold
Germany

www.weidmueller.com

Tartozékok

Lapos csavarhúzó



Szigetelt hornyos csavarhúzó, SDI DIN 7437, ISO 2380/2, Hegy: DIN 5264, ISO 2380/1 szerint, SoftFinish-markolat

Általános rendelési adatok

Típus	SDIS 0.6X3.5X100	Változat
Rendelési szám	9008390000	Csavarhúzó, Csavarhúzó
GTIN (EAN)	4032248056354	
Qty.	1 ST	
Típus	SDS 0.6X3.5X100	Változat
Rendelési szám	9008330000	Csavarhúzó, Csavarhúzó
GTIN (EAN)	4032248056286	
Qty.	1 ST	

Hornyos csavarhúzó-készlet, Philips



VDE-szigetelt csillagfejű csavarhúzó Phillips csavarokhoz, SDIK PH DIN 7438, ISO 8764/2-PH, kihajtó ISO 8764-PH szerint, SoftFinish-markolat

Általános rendelési adatok

Típus	SDIK PH0	Változat
Rendelési szám	9008560000	Csavarhúzó, Csavarhúzó
GTIN (EAN)	4032248056552	
Qty.	1 ST	
Típus	SDK PH0	Változat
Rendelési szám	9008470000	Csavarhúzó, Csavarhúzó
GTIN (EAN)	4032248056460	
Qty.	1 ST	

HDC HQ 4/2 MC VE100

Weidmüller Interface GmbH & Co. KG
Klingenbergstraße 26
D-32758 Detmold
Germany

www.weidmueller.com

Tartozékok

Crimping tools



Krimpelő szerszámok kapcsolt érintkezőkhöz

- Kilincsmű a pontos krimpeléshez
- Kioldási lehetőség helytelen működés esetén
- Ütközővel az érintkezők pontos pozicionálásához.

Általános rendelési adatok

Típus	CTIN CM 1.6/2.5	Változat	
Rendelési szám	9205430000	Présszerszám, Krimpelő szerszám érintkezőkhöz, 0.14mm ² , 6mm ² , 4 fogas krimpelés	
GTIN (EAN)	4032248733446		
Qty.	1 ST		

Érintkező kiserelő szerszám



A Weidmüller krimpelő szerszámok, érintkezőeltávolító szerszámok és száloptikai szerszámok sokaságát kínálja.

Általános rendelési adatok

Típus	REMOVAL TOOL HD	Változat	
Rendelési szám	1866730000	Szerszámok, Érintkezőkioldó szerszám	
GTIN (EAN)	4032248437054		
Qty.	1 ST		

Krimpelhető érintkezők, HX



A krimp (sajtol) csatlakozások olyan elektronikai és mechanikai kötést biztosítanak a vezeték és az érintkező között, ami egyszerre biztonságos és megbízható. Az optimális krimpcsatlakozás gázzáró és korrózióálló.

HDC HQ 4/2 MC VE100

Weidmüller Interface GmbH & Co. KG

Klingenbergstraße 26

D-32758 Detmold

Germany

www.weidmueller.com

Tartozékok

Általános rendelési adatok

Típus	HDC C HX BM1.5AG	Változat
Rendelési szám	1002950000	Ipari nehézcsatlakozók, Krimpelhető érintkező, MixMate, Hüvely, Vezeték-keresztmetszet, max.: 1.5, fordított, Rézötívózet
GTIN (EAN)	4032248697236	
Qty.	25 ST	
Típus	HDC C HX BM2.5AG	Változat
Rendelési szám	1002960000	Ipari nehézcsatlakozók, Krimpelhető érintkező, MixMate, Hüvely, Vezeték-keresztmetszet, max.: 2.5, fordított, Rézötívózet
GTIN (EAN)	4032248697243	
Qty.	25 ST	
Típus	HDC C HX BM4.0AG	Változat
Rendelési szám	1002970000	Ipari nehézcsatlakozók, Krimpelhető érintkező, HQ, MixMate, Hüvely, Vezeték-keresztmetszet, max.: 4, fordított, Rézötívózet
GTIN (EAN)	4032248697250	
Qty.	25 ST	
Típus	HDC C HX BM6.0AG	Változat
Rendelési szám	1002980000	Ipari nehézcsatlakozók, Krimpelhető érintkező, MixMate, Hüvely, Vezeték-keresztmetszet, max.: 6, fordított, Rézötívózet
GTIN (EAN)	4032248697267	
Qty.	25 ST	

Krimpelhető érintkezők, HD



A krimp (sajtott) csatlakozások olyan elektronikai és mechanikai kötést biztosítanak a vezeték és az érintkező között, ami egyszerre biztonságos és megbízható. Az optimális krimpcsatlakozás gázzáró és korrózióálló.

Általános rendelési adatok

Típus	HDC-C-HD-BM0.14-0.37AG	Változat
Rendelési szám	1651570000	Ipari nehézcsatlakozók, Krimpelhető érintkező, HD, HDD, HQ, MixMate, Hüvely, Vezeték-keresztmetszet, max.: 0.37, fordított, Rézötívózet
GTIN (EAN)	4008190400248	
Qty.	100 ST	
Típus	HDC-C-HD-BM0.5AG	Változat
Rendelési szám	1651580000	Ipari nehézcsatlakozók, Krimpelhető érintkező, HD, HDD, HQ, MixMate, Hüvely, Vezeték-keresztmetszet, max.: 0.5, fordított, Rézötívózet
GTIN (EAN)	4008190400255	
Qty.	100 ST	
Típus	HDC-C-HD-BM0.75-1.00AG	Változat
Rendelési szám	1601760000	Ipari nehézcsatlakozók, Krimpelhető érintkező, HD, HDD, HQ, MixMate, Hüvely, Vezeték-keresztmetszet, max.: 1, fordított, Rézötívózet
GTIN (EAN)	4008190158354	
Qty.	100 ST	

HDC HQ 4/2 MC VE100

Weidmüller Interface GmbH & Co. KG
Klingenbergstraße 26
D-32758 Detmold
Germany

www.weidmueller.com

Tartozékok

Típus	HDC-C-HD-BM1.5AG	Változat
Rendelési szám	165160000	Ipari nehézcsatlakozók, Krimpelhető érintkező, HD, HDD, HQ, MixMate, Hüvely, Vezeték-keresztmetszet, max.: 1.5, fordított, Rézötvözet
GTIN (EAN)	4008190400279	
Qty.	100 ST	
Típus	HDC-C-HD-BM2.5AG	Változat
Rendelési szám	165161000	Ipari nehézcsatlakozók, Krimpelhető érintkező, HD, HDD, HQ, MixMate, Hüvely, Vezeték-keresztmetszet, max.: 2.5, fordított, Rézötvözet
GTIN (EAN)	4008190400286	
Qty.	100 ST	
Típus	HDC-C-HD-BM0.14-0.37AU	Változat
Rendelési szám	165167000	Ipari nehézcsatlakozók, Krimpelhető érintkező, HD, HDD, HQ, MixMate, Hüvely, Vezeték-keresztmetszet, max.: 0.37, fordított, Rézötvözet
GTIN (EAN)	4008190400347	
Qty.	100 ST	
Típus	HDC-C-HD-BM0.5AU	Változat
Rendelési szám	165168000	Ipari nehézcsatlakozók, Krimpelhető érintkező, HD, HDD, HQ, MixMate, Hüvely, Vezeték-keresztmetszet, max.: 0.5, fordított, Rézötvözet
GTIN (EAN)	4008190400354	
Qty.	100 ST	
Típus	HDC-C-HD-BM0.75-1.00AU	Változat
Rendelési szám	165169000	Ipari nehézcsatlakozók, Krimpelhető érintkező, HD, HDD, HQ, MixMate, Hüvely, Vezeték-keresztmetszet, max.: 1, fordított, Rézötvözet
GTIN (EAN)	4008190400361	
Qty.	100 ST	
Típus	HDC-C-HD-BM1.5AU	Változat
Rendelési szám	165170000	Ipari nehézcsatlakozók, Krimpelhető érintkező, HD, HDD, HQ, MixMate, Hüvely, Vezeték-keresztmetszet, max.: 1.5, fordított, Rézötvözet
GTIN (EAN)	4008190400378	
Qty.	100 ST	
Típus	HDC-C-HD-BM2.5AU	Változat
Rendelési szám	165171000	Ipari nehézcsatlakozók, Krimpelhető érintkező, HD, HDD, HQ, MixMate, Hüvely, Vezeték-keresztmetszet, max.: 2.5, fordított, Rézötvözet
GTIN (EAN)	4008190400385	
Qty.	100 ST	

Krimpelhető érintkezők, HX

A krimp (sajtott) csatlakozások olyan elektronikai és mechanikai kötést biztosítanak a vezeték és az érintkező között, ami egyszerre biztonságos és megbízható. Az optimális krimp-csatlakozás gázzáró és korrózióálló.



Általános rendelési adatok

Típus	HDC C HX SM6.0AG	Változat
Rendelési szám	100294000	Ipari nehézcsatlakozók, Krimpelhető érintkező, MixMate, Dugó, Vezeték-keresztmetszet, max.: 6, fordított, Rézötvözet
GTIN (EAN)	4032248697229	
Qty.	25 ST	

A létrehozás dátuma 04.05.2026 04:46:18 MEZ

A katalógus állapota / Rajzok

HDC HQ 4/2 MC VE100

Weidmüller Interface GmbH & Co. KG
Klingenbergstraße 26
D-32758 Detmold
Germany

www.weidmueller.com

Tartozékok

Típus	HDC C HX SM4.0AG	Változat
Rendelési szám	1002930000	Ipari nehézcsatlakozók, Krimpelhető érintkező, MixMate, Dugó, Vezeték-keresztmetszet, max.: 4, fordított, Rézötvözet
GTIN (EAN)	4032248697212	
Qty.	25 ST	
Típus	HDC C HX SM2.5AG	Változat
Rendelési szám	1002920000	Ipari nehézcsatlakozók, Krimpelhető érintkező, MixMate, Dugó, Vezeték-keresztmetszet, max.: 2.5, fordított, Rézötvözet
GTIN (EAN)	4032248697106	
Qty.	25 ST	
Típus	HDC C HX SM10.0AG	Változat
Rendelési szám	1526150000	Ipari nehézcsatlakozók, Krimpelhető érintkező, HQ, Dugó, Vezeték-keresztmetszet, max.: 8, fordított, Rézötvözet
GTIN (EAN)	4050118332131	
Qty.	25 ST	
Típus	HDC C HX SM1.5AG	Változat
Rendelési szám	1002910000	Ipari nehézcsatlakozók, Krimpelhető érintkező, MixMate, Dugó, Vezeték-keresztmetszet, max.: 1.5, fordított, Rézötvözet
GTIN (EAN)	4032248697090	
Qty.	25 ST	
Típus	HDC C HX BM10.0AG	Változat
Rendelési szám	1526190000	Ipari nehézcsatlakozók, Krimpelhető érintkező, HQ, Hüvely, Vezeték-keresztmetszet, max.: 8, fordított, Rézötvözet
GTIN (EAN)	4050118332087	
Qty.	25 ST	

Krimpelhető érintkezők, HD



A krimp (sajtol) csatlakozások olyan elektronikai és mechanikai kötést biztosítanak a vezeték és az érintkező között, ami egyszerre biztonságos és megbízható. Az optimális krimp-csatlakozás gázzáró és korrózióálló.

Általános rendelési adatok

Típus	HDC-C-HD-SM2.5AU	Változat
Rendelési szám	1651660000	Ipari nehézcsatlakozók, Krimpelhető érintkező, HD, HDD, HQ, MixMate, Dugó, Vezeték-keresztmetszet, max.: 2.5, fordított, Rézötvözet
GTIN (EAN)	4008190400330	
Qty.	100 ST	
Típus	HDC-C-HD-SM2.5AG	Változat
Rendelési szám	1651560000	Ipari nehézcsatlakozók, Krimpelhető érintkező, HD, HDD, HQ, MixMate, Dugó, Vezeték-keresztmetszet, max.: 2.5, fordított, Rézötvözet
GTIN (EAN)	4008190400231	
Qty.	100 ST	
Típus	HDC-C-HD-SM1.5AU	Változat
Rendelési szám	1651650000	Ipari nehézcsatlakozók, Krimpelhető érintkező, HD, HDD, HQ, MixMate, Dugó, Vezeték-keresztmetszet, max.: 1.5, fordított, Rézötvözet
GTIN (EAN)	4008190400323	
Qty.	100 ST	

HDC HQ 4/2 MC VE100

Weidmüller Interface GmbH & Co. KG
 Klingenbergstraße 26
 D-32758 Detmold
 Germany

www.weidmueller.com

Tartozékok

Típus	HDC-C-HD-SM1.5AG	Változat
Rendelési szám	1651550000	Ipari nehézcsatlakozók, Krimpelhető érintkező, HD, HDD, HQ, MixMate, Dugó, Vezeték-keresztmetszet, max.: 1.5, fordított, Rézötvözet
GTIN (EAN)	4008190400224	
Qty.	100 ST	
Típus	HDC-C-HD-SM0.75-1.00AU	Változat
Rendelési szám	1651640000	Ipari nehézcsatlakozók, Krimpelhető érintkező, HD, HDD, HQ, MixMate, Dugó, Vezeték-keresztmetszet, max.: 1, fordított, Rézötvözet
GTIN (EAN)	4008190400316	
Qty.	100 ST	
Típus	HDC-C-HD-SM0.75-1.00AG	Változat
Rendelési szám	1601750000	Ipari nehézcsatlakozók, Krimpelhető érintkező, HD, HDD, HQ, MixMate, Dugó, Vezeték-keresztmetszet, max.: 1, fordított, Rézötvözet
GTIN (EAN)	4008190134280	
Qty.	100 ST	
Típus	HDC-C-HD-SM0.5AU	Változat
Rendelési szám	1651630000	Ipari nehézcsatlakozók, Krimpelhető érintkező, HD, HDD, HQ, MixMate, Dugó, Vezeték-keresztmetszet, max.: 0.5, fordított, Rézötvözet
GTIN (EAN)	4008190400309	
Qty.	100 ST	
Típus	HDC-C-HD-SM0.5AG	Változat
Rendelési szám	1651530000	Ipari nehézcsatlakozók, Krimpelhető érintkező, HD, HDD, HQ, MixMate, Dugó, Vezeték-keresztmetszet, max.: 0.5, fordított, Rézötvözet
GTIN (EAN)	4008190400200	
Qty.	100 ST	
Típus	HDC-C-HD-SM0.14-0.37AU	Változat
Rendelési szám	1651620000	Ipari nehézcsatlakozók, Krimpelhető érintkező, HD, HDD, HQ, MixMate, Dugó, Vezeték-keresztmetszet, max.: 0.37, fordított, Rézötvözet
GTIN (EAN)	4008190400293	
Qty.	100 ST	
Típus	HDC-C-HD-SM0.14-0.37AG	Változat
Rendelési szám	1651520000	Ipari nehézcsatlakozók, Krimpelhető érintkező, HD, HDD, HQ, MixMate, Dugó, Vezeték-keresztmetszet, max.: 0.37, fordított, Rézötvözet
GTIN (EAN)	4008190400194	
Qty.	100 ST	