

IE-C5DB4WE0130MCSMCA-E**Weidmüller Interface GmbH & Co. KG**

Klingenbergstraße 26

D-32758 Detmold

Germany

www.weidmueller.com



Összeszerelt IE kábelek, vasúti kábel RW (csökkentett huzalozás), 5. kat., PUR, fekete, dugasz mindkét oldalon, M12 egyenes csap

Általános rendelési adatok

Változat	Rendszerkábel, M12 IP 67 csatlakozódugó egyenes, M12 IP 67 Csatlakozó (papa), hajlított, Cat. 5e, Radox EM 104, 13 m
Rendelési szám	3189080130
Típus	IE-C5DB4WE0130MCSMCA-E
GTIN (EAN)	4099987978774
Qty.	1 Darab

IE-C5DB4WE0130MCSMCA-E

Weidmüller Interface GmbH & Co. KG
Klingenbergstraße 26
D-32758 Detmold
Germany

www.weidmueller.com

Műszaki adatok

Méretek és tömegek

Hossz	13 m	Hossz, inch	511.811 inch
Nettó tömeg	856 g		

Hőmérsékletek

Tárolási hőmérséklet	Üzemi hőmérséklet	-25 °C...85 °C
----------------------	-------------------	----------------

Kábelszabványok

Fluortartalom	According to EN 60684-2 Section 45.2	A lángok függőlegesen terjednek a kötegelt kábelekben	in accordance with EN 50266, EN 50305, EN 60332-3-25, Az NF C32-070, 2.1 szerint, Az UL1685, 12 (FT4 exp.) szerint
Többvezetékes fém adat- és vezérlőkábel	According to EN50288-2-2	Hidrogén-halid tartalom	According to EN-50267-2-1
Füst korrozív tulajdonsága	EN 50267-2-2	Vasúti járművek tűzbiztonsága	A BS 6853, GM/RT 2130, la, lb, II szerint, According to EN 45545, HL1 - HL3, A DIN 5510 1-4 szerint, Az NF F16-101, A1, A2, B szerint, According to UNI CEI 11170, LR1-LR4, NFPA 130
Füstzáró	According to BS 6853 Appendix D, According to IEC 61034-2, Az UL1685, 12 (FT4 exp.) szerint	Mérgező gázok	According to BS 6853 Appendix B

Általános szabványok

Csatlakozó, standard	IEC 61076-2-101
----------------------	-----------------

Dugó, bal

Csatlakozó, bal	M12, D kódolású, Pólusok száma: 4, IP67, dugós érintkező, egyenes, csatlakozó, árnyékolt
-----------------	--

Dugó, jobb

Csatlakozó, jobb	M12, D kódolású, Pólusok száma: 4, IP67, dugós érintkező, 0°-os szög, csatlakozó, árnyékolt
------------------	---

Kábel elektromos tulajdonságai

Kategória	Cat. 5e
-----------	---------

Kábel mechanikai jellemzői és anyagjellemzői

Olajokkal szembeni ellenállás	in accordance with EN 50264-1 or EN 50306-1	Halogén	Nem
Min. hajlítási sugár, ismétlődő	6 *átmérő	Min. hajlítási sugár, csak egyszer	10 x kábelátmérő
Lángterjedéssel szembeni ellenállás	in accordance with IEC 60332-1-2, Az NF	Füst korrozív tulajdonsága	EN 50267-2-2

IE-C5DB4WE0130MCSMCA-E

Weidmüller Interface GmbH & Co. KG

Klingenbergstraße 26

D-32758 Detmold

Germany

www.weidmueller.com

Műszaki adatok

Füstzáró	C32-070, 2.1 szerint, NFPA 130 According to BS 6853 Appendix D, According to IEC 61034-2, Az UL1685, 12 (FT4 exp.) szerint
----------	---

Kábel szerkezet

Vezeték csatlakozási keresztmetszet AWG, max.	AWG 22	Köpeny színe	fekete
Keresztmetszet	4*AWG 22/7 - 0,32 mm ²	Árnyékolás	SF/UTP
Vezetékek száma	4	Szigetelés keresztmetszete	1.55 mm
Szigetelés	PE	Köpenyátmérő, max.	7 mm
Köpenyátmérő, min.	6.2 mm	Köpeny anyaga	Radox EM 104
Színkód gyűű	Sárga, Fehér, Narancssárga, Kék	Vezeték anyag	Rézötvezet

Besorolások

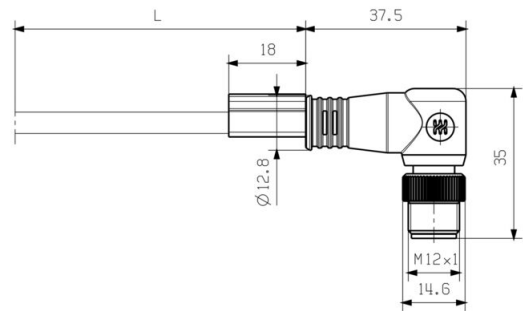
ETIM 8.0	EC002599	ETIM 9.0	EC002599
ETIM 10.0	EC002599	ECLASS 14.0	27-06-03-08
ECLASS 15.0	27-06-03-08		

IE-C5DB4WE0130MCSMCA-E

Weidmüller Interface GmbH & Co. KG
 Klingenbergstraße 26
 D-32758 Detmold
 Germany

Rajzok

www.weidmueller.com



Kapcsolási rajz

Részletrajz

M12		M12
1	yellow	1
2	white	2
3	orange	3
4	blue	4



IE-C5DB4WE0130MCSMCA-E

Weidmüller Interface GmbH & Co. KG

Klingenbergstraße 26

D-32758 Detmold

Germany

www.weidmueller.com

Tartozékok

Screwty® tömszelence szerszám



Az ideális eszköz mindenféle alkalmazáshoz A Screwty® az ideális, általános célú szerszám minden általánosan használt szenzor- és aktuátorkábel megszorításához. A Screwty® használatával még a nehezen hozzáférhető kerek csatlakozódugaszok is kezelhetők. A csatlakozókat különösebb erőfelfejtés nélkül, egyszerű forgató mozdulattal lehet megszorítani vagy kilazítani. A Screwty® egyedülálló és általános megoldás, mivel más gyártók legtöbb (több mint 90%) kábeléhez és csatlakozójához is használható. A Screwty® egy nyélből és egy hagyományos 1/4"-os adapterből áll. Ezért minden mérethez használható: M12 és M8 kerek csatlakozó, M12F és M8F egyedi igényekre szabható dugaszok és aljzatok, valamint minden M23 dugasz és aljzat.

Általános rendelési adatok

Típus	SCREWTY SET	Változat
Rendelési szám	1910000000	Cable gland tool for M8, M12 lines and connectors
GTIN (EAN)	4032248436842	
Qty.	1 ST	

Screwty® tömszelence szerszám nyomaték funkcióval



Az ideális eszköz mindenféle alkalmazáshoz A Screwty® az ideális, általános célú szerszám minden általánosan használt szenzor- és aktuátorkábel megszorításához. A Screwty® használatával még a nehezen hozzáférhető kerek csatlakozódugaszok is kezelhetők. A csatlakozókat különösebb erőfelfejtés nélkül, egyszerű forgató mozdulattal lehet megszorítani vagy kilazítani. A Screwty® egyedülálló és általános megoldás, mivel más gyártók legtöbb (több mint 90%) kábeléhez és csatlakozójához is használható. A Screwty® egy nyélből és egy hagyományos 1/4"-os adapterből áll. Ezért minden mérethez használható: M12 és M8 kerek csatlakozó, M12F és M8F egyedi igényekre szabható dugaszok és aljzatok, valamint minden M23 dugasz és aljzat.

Általános rendelési adatok

Típus	SCREWTY SET -DM	Változat
Rendelési szám	1920000000	Cable gland tool for M8, M12 lines and connectors
GTIN (EAN)	4032248436859	
Qty.	1 ST	

Tartozékok

Screwty® tömszelence szerszám



Az ideális eszköz mindenféle alkalmazáshoz A Screwty® az ideális, általános célú szerszám minden általánosan használt szenzor- és aktuátorkábel megszorításához. A Screwty® használatával még a nehezen hozzáférhető kerek csatlakozódugaszok is kezelhetők. A csatlakozókat különösebb erőfelfejtés nélkül, egyszerű forgató mozdulattal lehet megszorítani vagy kilazítani. A Screwty® egyedülálló és általános megoldás, mivel más gyártók legtöbb (több mint 90%) kábeléhez és csatlakozójához is használható. A Screwty® egy nyélből és egy hagyományos 1/4"-os adapterből áll. Ezért minden mérethez használható: M12 és M8 kerek csatlakozó, M12F és M8F egyedi igényekre szabható dugaszok és aljzatok, valamint minden M23 dugasz és aljzat.

Általános rendelési adatok

Típus	SCREWTY- M12	Változat
Rendelési szám	1900000000	Cable gland tool for moulded M12 lines
GTIN (EAN)	4032248375868	
Qty.	1 ST	

Screwty® tömszelence szerszám nyomaték funkcióval



Az ideális eszköz mindenféle alkalmazáshoz A Screwty® az ideális, általános célú szerszám minden általánosan használt szenzor- és aktuátorkábel megszorításához. A Screwty® használatával még a nehezen hozzáférhető kerek csatlakozódugaszok is kezelhetők. A csatlakozókat különösebb erőfelfejtés nélkül, egyszerű forgató mozdulattal lehet megszorítani vagy kilazítani. A Screwty® egyedülálló és általános megoldás, mivel más gyártók legtöbb (több mint 90%) kábeléhez és csatlakozójához is használható. A Screwty® egy nyélből és egy hagyományos 1/4"-os adapterből áll. Ezért minden mérethez használható: M12 és M8 kerek csatlakozó, M12F és M8F egyedi igényekre szabható dugaszok és aljzatok, valamint minden M23 dugasz és aljzat.

Általános rendelési adatok

Típus	SCREWTY-M12-DM	Változat
Rendelési szám	1900001000	Cable gland tool for moulded M12 lines
GTIN (EAN)	4032248436408	
Qty.	1 ST	