

VPU AC II US 3 R 480/50

Weidmüller Interface GmbH & Co. KG
Klingenbergstraße 26
D-32758 Detmold
Germany

www.weidmueller.com

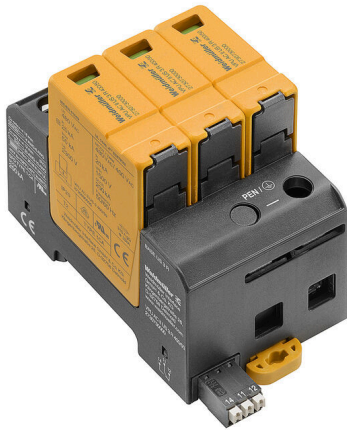


Abb.ähnlich

Általános rendelési adatok

Rendelési szám	3174800000
Típus	VPU AC II US 3 R 480/50
GTIN (EAN)	4099987856027
Qty.	1 Darab

VPU AC II US 3 R 480/50

Weidmüller Interface GmbH & Co. KG
Klingenbergstraße 26
D-32758 Detmold
Germany

www.weidmueller.com

Műszaki adatok

Tanúsítványok

Jóváhagyások



ROHS	Megfelel
UL File Number Search	UL weboldal
Tanúsítvány száma (cULus)	E354261

Méreték és tömegek

Mélység	76 mm	Mélység (coll)	2.9921 inch
Magasság	90 mm	Magasság (coll)	3.5433 inch
Szélesség	54 mm	Szélesség (coll)	2.126 inch
Nettó tömeg	405 g		

Hőmérsékletek

Páratartalom	5...95% páralecsapódás nem megengedett
--------------	---

UL névleges adatok

Környezeti hőmérséklet (működési), max. 85 °C	Névleges feszültség, UN	480 V
MCOV (L-PE)	SCCR	200 kA
In	Környezeti hőmérséklet (működési), min. -40 °C	
MODE	VPR (L-L)	3000 V
VPR (L-PE)	UL Energy Networks	Delta System

Csatlakozási adatok, távfigyelmeztetés

Csatlakoztatott vezeték keresztmetszete, 0.25 mm ² tömör ér, min.	Csatlakoztatott vezeték keresztmetszete, 1.5 mm ² tömör ér, max.
---	--

IEC / EN névleges adatok

Pólusszám	3	Jelzőérintkező	250 V 1 A 1CO
Névleges feszültség (AC)	480 V	Feszültség típusa	AC
Frekvenciatartomány, max.	60 Hz	Frekvenciatartomány, min.	50 Hz
Szabványok	IEC 61643-11, EN 61643-11, UL 1449	Követelmény osztály az EN 61643-11 szerint	T2, T3
Max. folytonos feszültség, U _c (AC)	550 V	Kisülési áram I _n (8/20 μs) vezeték-PE	20 kA
Levezetőáram I _{max} . (8/20 μs) vezeték-PE	50 kA	Védettségi szint, U _p I áramnál (L/N-PE) ≤ 2.5 kV	
Rövidzárlati terhelhetőség ISCCR	25 kA	Követőáram kioltási képesség, Ifi	Műszaki okok miatt nem áll rendelkezésre
Beépített tartalék biztosíték	Nem		

Általános adatok

Kivitel	Installációs ház; 3 modulós	UL 94 éghetőségi osztály	V-0
Védelmi osztály	IP20	Üzemi magasság	≤ 4000 m

Csatlakozási adatok

Csupaszolási hossz	18 mm	Csatlakozás típusa	Csavaros csatlakozás
Vezeték keresztmetszet, tömör, min.	1.5 mm ²	Vezeték keresztmetszet, tömör, max.	35 mm ²

VPU AC II US 3 R 480/50

Weidmüller Interface GmbH & Co. KG
 Klingenbergstraße 26
 D-32758 Detmold
 Germany

www.weidmueller.com

Műszaki adatok

Vezeték csatlakozási keresztmetszet, finomsodratú, max.	25 mm ²	Vezeték csatlakozási keresztmetszet, többeres, névleges csatlakozás, min.	1.5 mm ²
Vezeték csatlakozási keresztmetszet, többeres, névleges csatlakozás, max.	35 mm ²		

Elektromos adatok

Feszültség típusa AC

Általános adatok

Pólusszám 3 Védelmi osztály IP20

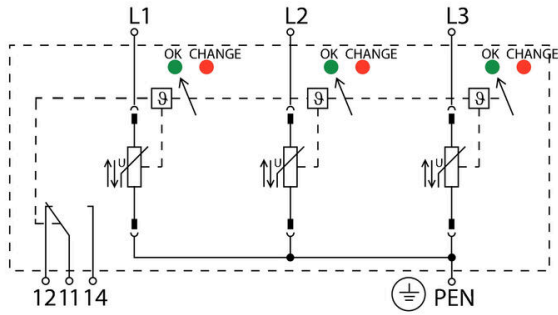
IECEX/ATEX/cUL besorolás

Tanúsítvány száma (cULus) E354261

Besorolások

ETIM 8.0	EC000941	ETIM 9.0	EC000941
ETIM 10.0	EC000941	ECLASS 14.0	27-17-12-02
ECLASS 15.0	27-17-12-02		

Elektromos szimbólum



Schematic circuit diagram

Tartozékok

Hornycsavarhúzó-készlet, Philips



VDE-szigetelt csillagfejű csavarhúzó Phillips csavarokhoz, SDIK PH DIN 7438, ISO 8764/2-PH, kihajtó ISO 8764-PH szerint, SoftFinish-markolat

Általános rendelési adatok

Típus	SDIK PH1 X 80	Változat
Rendelési szám	2749890000	Csavarhúzó, Kés szélessége (B): 1 mm, 80 mm, Kés vastagsága (A): 1
GTIN (EAN)	4050118897098	
Qty.	1 ST	

Lapos csavarhúzó



Szigetelt hornycsavarhúzó, SDI DIN 7437, ISO 2380/2, Hegy: DIN 5264, ISO 2380/1 szerint, SoftFinish-markolat

Általános rendelési adatok

Típus	SDIS 1.0X5.5X125	Változat
Rendelési szám	2749850000	Csavarhúzó, Kés szélessége (B): 5.5 mm, Kés hossza: 125 mm, Kés vastagsága (A): 1 mm
GTIN (EAN)	4050118897050	
Qty.	1 ST	

Tartozékok

Üres



Az ESG a bevált és tesztelt MultiCard formátumú jelölő számos ismert elektromos készülékhez. Az eredmény egy kiváló minőségű, kontrasztos készülékjelölő.

A Siemens, az ABB, a Beckhoff és számos más gyártó készülékeihez különböző típusok kaphatók.

Az előnyök áttekintése:

- általános célú címkék; öntapadós vagy felpattintható címkék, típustól függően,
- illesztett készülékekhez, pl. kismegszakítókhoz címkésínre pattintható ESG jelölőket szállítunk.
- Egyedi lézer-minőségű nyomtatás a műszaki jellemzőknek megfelelően

Egyedi nyomtatáshoz: Kérjük, küldje el az M-Print PRO vagy M-Print PRO Online (telepítés nélkül) jelölőszoftverünk fájlját a címkézési előírásokkal.

Általános rendelési adatok

Típus	ESG 6/15 K MC NE WS	Változat
Rendelési szám	1880100000	ESG, Készülékjelölők x 15 mm, PA 66, Szín: fehér, Öntapadós
GTIN (EAN)	4032248478781	
Qty.	200 ST	

VPU sorozat



Széles tartozék-választék teszi teljessé a kínálatot

Általános rendelési adatok

Típus	VPU AC EXTENDER	Változat
Rendelési szám	3123500000	
GTIN (EAN)	4099987270175	
Qty.	8 ST	
Típus	PLUG VPU AC	Változat
Rendelési szám	2855300000	
GTIN (EAN)	4064675533283	
Qty.	10 ST	

VPU AC II US 3 R 480/50

Weidmüller Interface GmbH & Co. KG
 Klingenbergstraße 26
 D-32758 Detmold
 Germany

www.weidmuller.com

Tartozékok

Pótlevezető



- kompakt SPD alkalmazásba történő telepítéshez az NFPA 79-cel
- nincs szükség további túláramvédelmi eszközre
- Rövidzárlati terhelhetőség (SCCR) akár 200 kA
- IEC/EN 61643-11 és UL 1449 4.Ed szerint tesztelve

Általános rendelési adatok

Típus	VPU AC II US O 480/50	Változat
Rendelési szám	3174810000	
GTIN (EAN)	4099987856034	
Qty.	1 ST	

VPU sorozat



Széles tartozék-választék teszi teljessé a kínálatot

Általános rendelési adatok

Típus	VPU LOCKING CLIP S	Változat
Rendelési szám	2735080000	
GTIN (EAN)	4050118826050	
Qty.	10 ST	