

SAIL-M12W-4S10LBSN0.5**Weidmüller Interface GmbH & Co. KG**

Klingenbergstraße 26

D-32758 Detmold

Germany

www.weidmueller.com**Általános rendelési adatok**

Változat	Érzékelő/beavatkozó vezeték, Egyik oldalon szabad vég, M12, Pólusok száma : 4, 10 m, csap, 90°, árnyékolt: Igen, LED: Nem, Köpeny anyaga: Poliolefin, térhálós, Halogén: Nem, IEC 60754 szerint
Rendelési szám	3165981000
Típus	SAIL-M12W-4S10LBSN0.5
GTIN (EAN)	4099987877329
Qty.	1 Darab

SAIL-M12W-4S10LBSN0.5

Weidmüller Interface GmbH & Co. KG
Klingenbergstraße 26
D-32758 Detmold
Germany

www.weidmueller.com

Technical data

Méretek és tömegek

Nettó tömeg 800 g

Kábel műszaki adatai

Kábelhossz	10 m	Köpeny színe	fekete
Olajokkal szembeni ellenállás	in accordance with IEC 60811:404	A következő kábeltartókhöz:	Nem
Érkeresztmetszet	0.5 mm ²	árnyékolt	Igen
Halogén	Nem, IEC 60754 szerint	Szigetelés	Poliolefin
Lángterjedéssel szembeni ellenállás	According to EN 45545, HL1 - HL3, Az NFPA 130 szerint	Köpeny anyaga	Poliolefin, térhálós
Konfigurálható kábelhossz	Nem	Hibrid kábel	Nem
Keresztkötéses irradáció	Igen	Csavarási ellenállás	360 °/m
Temperature range, stationary	-40...125 °C	Hegesztésnek ellenálló	Nem
Pólusok száma	4	Outside diameter	5.7 mm ± 0.2 mm

Általános műszaki adatok

Kódolás	A kódolású	Csatlakozási menet	M12
Érintkező felület	Aranyozott	LED	Nem
Változat	csap, 90°	Ház fő anyaga	PUR
Érintkező anyaga	CuZn35PB2	Névleges feszültség	250 V
Névleges áram	4 A	Védelmi osztály	IP65, IP66, IP67, IP68, becsavart állapotban
Ház hőmérsékleti tartománya	-25...+80 °C		

Szabványok

Csatlakozó, standard IEC 61076-2-101

Dugó, bal

Csatlakozó, bal csatlakozó, M12, A kódolású, Pólusok száma: 4, dugós érintkező, 0°-os szög, árnyékolt

Dugó, jobb

Csatlakozó, jobb szabad vezetékvég

Besorolások

ETIM 8.0	EC001855	ETIM 9.0	EC001855
ETIM 10.0	EC001855	ECLASS 14.0	27-06-03-11
ECLASS 15.0	27-06-03-11		

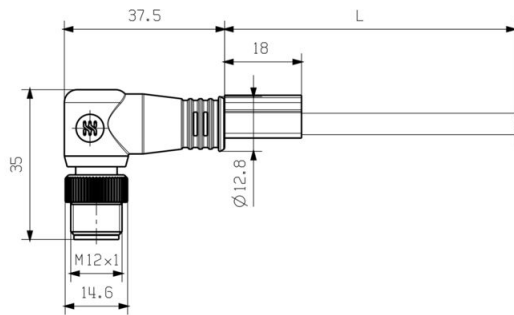
SAIL-M12W-4S10LBSN0.5

Weidmüller Interface GmbH & Co. KG
Klingenbergstraße 26
D-32758 Detmold
Germany

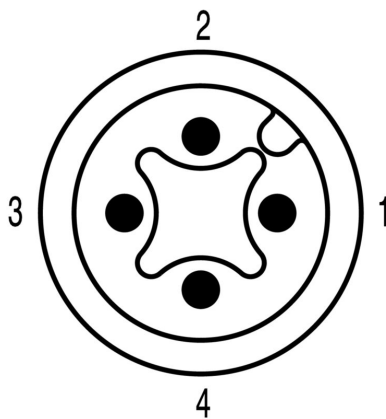
Drawings

www.weidmueller.com

Méretrajz



Póluskiosztás



Kapcsolási rajz



Drawings

Az ideális szerszám: Screwty® nyomaték funkcióval



Light, securely screwed-in round plug-in connectors. Screwty set DM / VPE: 1 / Order No.: 1920000000 Adapters: M12, M12 F, M8, M8 F

SAIL-M12W-4S10LBSN0.5

Weidmüller Interface GmbH & Co. KG
Klingenbergstraße 26
D-32758 Detmold
Germany

www.weidmueller.com

Accessories

Vágószerszámok



Vágószerszámok akár, 8, 12, 14 és 22 mm külső átmérőjű vezetékhez. A speciális pengékialakítással minimális fizikai erőfelfejtással, roncsolásmentesen vágathatók a réz- és alumíniumvezetékek. A (KT 8 – KT 22) vágószerszámok a VDE és GS által bevizsgált, 1000 V-ig működő védőszigeteléssel is rendelkeznek, az EN/IEC 60900 szabvány szerint.

Általános rendelési adatok

Típus	KT 8	Változat
Rendelési szám	9002650000	Vágószerszámok, Egykezes vágószerszám
GTIN (EAN)	4008190020163	
Qty.	1 ST	

Szerszámok



Csupaszoló szerszám PVC kábelekhöz

Általános rendelési adatok

Típus	AM 12	Változat
Rendelési szám	9030060000	Szerszámok, Csupaszoló szerszámok
GTIN (EAN)	4008190337827	
Qty.	1 ST	

Screwty® tömszelence szerszám nyomaték funkcióval



Az ideális eszköz mindenféle alkalmazáshoz
A Screwty® az ideális, általános célú szerszám minden általánosan használt szenzor- és aktuátorkábel megszorításához. A Screwty® használatával még a nehezen hozzáférhető kerek csatlakozódugaszok is kezelhetők. A csatlakozókat különösebb erőfelfejtés nélkül, egyszerű forgató mozdulattal lehet megszorítani vagy kilazítani. A Screwty® egyedülálló és általános megoldás, mivel más gyártók legtöbb (több mint 90%) kábeléhez és csatlakozójához is használható. A Screwty® egy nyélből és egy hagyományos 1/4"-os adapterből áll. Ezért minden mérethez használható: M12 és M8 kerek csatlakozó, M12F és M8F egyedi igényekre szabható dugaszok és aljzatok, valamint minden M23 dugasz és aljzat.

SAIL-M12W-4S10LBSN0.5

Weidmüller Interface GmbH & Co. KG
Klingenbergstraße 26
D-32758 Detmold
Germany

www.weidmueller.com

Accessories

Általános rendelési adatok

Típus	SCREWTY-M12-DM	Változat
Rendelési szám	1900001000	Cable gland tool for moulded M12 lines
GTIN (EAN)	4032248436408	
Qty.	1 ST	
Típus	SAI-SCREWTY BOX	Változat
Rendelési szám	1939180000	Bolting tool
GTIN (EAN)	4032248615506	
Qty.	1 ST	

Szerszámok



- Csupaszoló szerszámok automatikus beállítással
- Flexibilis és tömör vezetékekhez
- Ideális választás gépészeti és üzemmérnöki feladatokhoz, vasúti alkalmazásokhoz, szélenergiához, robottechnológiához, robbanásvédelemhez, illetve hajózáshoz, platformok és hajók építéséhez
- A csupaszolási hossz végütközővel állítható
- A befogópofák automatikus nyitása csupaszolás után
- Nincs Fan-Out az egyes vezetékeknel
- Különböző szigetelési vastagságokhoz állítható
- Kettős szigetelésű kábelek két műveleti lépésben, speciális beállítás nélkül
- Nincs holtjáték az önbeálló vágóegységben
- Hosszú élettartam
- Optimalizált ergonómiájú kivitel

Általános rendelési adatok

Típus	STRIPPER 6-16 RED-LINE	Változat
Rendelési szám	9203110000	Stripping and cutting tool
GTIN (EAN)	4032248541423	
Qty.	1 ST	

SAIL-M12W-4S10LBSN0.5

Weidmüller Interface GmbH & Co. KG

Klingenbergstraße 26

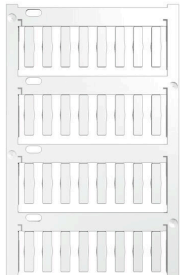
D-32758 Detmold

Germany

www.weidmueller.com

Accessories

Üres



A TM-I elismert és elfogadott jelölőtípus a közlekedési alkalmazásokban. Különböző különböző címkehossz választható, a hosszú karakterláncoknak köszönhetően pedig tökéletesen igényeinek megfelelő feliratot választhat. Egyszerű szétválasztás és szerelés a projektjelző mezőnek köszönhetően. Az előre rögzített hüvelyek és a címkék utólagos behelyezése miatt rendkívül sokoldalúan használható

A TM-I speciális profilja egyszerű szerelést és erős rögzítést biztosít. Számos kereskedelemben kapható hüvellyel kompatibilis. A MultiCard formátumnak köszönhetően a címkék gyorsan és kényelmesen feliratozhatók a PrintJet CONNECT nyomtatóval, plotterrel vagy az STI tollal.

- Egyszerű szétválasztás és szerelés a projektjelző mezőnek köszönhetően.
- Elismert és elfogadott jelölőtípus a közlekedési alkalmazásokban
- Az előre rögzített hüvelyek és a címkék utólagos behelyezése miatt rendkívül sokoldalúan használható
- A CLI T hüvelyek P-Ink vagy STI toll használatával nem feliratozhatók

Egyedi nyomtatáshoz: Kérjük, küldje el az M-Print PRO vagy M-Print PRO Online (telepítés nélkül) jelölőszoftverünk fájlját a címkézési előírásokkal.

Általános rendelési adatok

Típus	TM-I 18 MC NE WS	Változat
Rendelési szám	1718431044	TM-I, Behelyezhető jelölők, 1.5 - 22 mm, 18 x 4 mm, fehér
GTIN (EAN)	4008190349011	
Qty.	320 ST	
Típus	TM-I 18 MC NE GE	Változat
Rendelési szám	1718431687	TM-I, Behelyezhető jelölők, 1.5 - 22 mm, 18 x 4 mm, sárga
GTIN (EAN)	4008190349028	
Qty.	320 ST	