

**HDC 16B SBU 1M32 BP****Weidmüller Interface GmbH & Co. KG**

Klingenbergstraße 26

D-32758 Detmold

Germany

www.weidmueller.com



A műanyagházak különösen azoknál az alkalmazásoknál használhatók, ahol a fémek ellenállása nem elegendő. Emellett az itt látható házak könnyebbek és kissé olcsóbbak, mint a standard alumíniumházak. Ezért olyan alkalmazásokban lehet értelme a műanyagházak használatának, ahol nem szükséges, hogy az anyagok robusztusak legyenek. A tömítettség továbbra is IP65.

**Általános rendelési adatok**

Változat	HDC-házak, Telepítési szerkezeti méret: 6, Védelmi osztály: IP65, bedugva, Ház alsórész, Keresztkengyel az alsórészen, Standard, Kábelbevezetések mérete: M 32, M 40
Rendelési szám	<a href="#">3164410000</a>
Típus	HDC 16B SBU 1M32 BP
GTIN (EAN)	4099987800686
Qty.	1 Darab

## HDC 16B SBU 1M32 BP

Weidmüller Interface GmbH & Co. KG  
Klingenbergstraße 26  
D-32758 Detmold  
Germany

www.weidmueller.com

## Műszaki adatok

## Tanúsítványok

ROHS	Megfelel
------	----------

## Méretek és tömegek

Mélység	125 mm	Mélység (coll)	4.9212 inch
Magasság	81.5 mm	Magasság (coll)	3.2087 inch
Szélesség	57 mm	Szélesség (coll)	2.2441 inch
Rögzítési méret - magasság	45 mm	Rögzítési méret - szélesség	124.5 mm
Nettó tömeg	260 g		

## Hőmérsékletek

Hőmérsékleti határérték	-40 °C ... 125 °C
-------------------------	-------------------

## Termékek környezetvédelmi megfelelése

RoHS megfelelési állapot	Megfelel, kivétel nélkül
REACH SVHC	Nincs 0,1 tömeg% feletti SVHC

## Méretek

Kábelbevezetés	menetes
----------------	---------

## Verzió

Kábelbevezetések mérete	M 32, M 40	Felső rész/alsó rész/fedél	alsó rész
Fedél	burkolat nélkül	Felső kábelbevezetések száma	0
Oldalsó kábelbevezetések száma	1	Ház kivitele	Ház alsórész
Rögzítőrendszer kivitele	Keresztkengyel az alsórészen	Kivitel	Standard
Telepítési szerkezeti méret	6	Kábelbevezetés	menetes
Típus	Felépítés (aljzat)	Szorítós változat	Oldalt rögzítő bilincs
Tömítés	NBR	Belső menet	M 32
Szín (RAL)	RAL 9011	BG	6
Suitable for ModuPlug®	Nem		

## Általános adatok

UL 94 éghetőségi osztály	V-0	Felületi minőség	kezeletlen
Védelmi osztály	IP65, bedugva		

## Besorolások

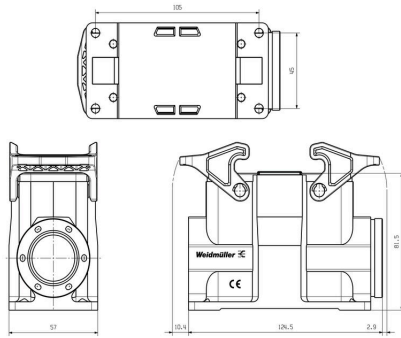
ETIM 8.0	EC000437	ETIM 9.0	EC000437
ETIM 10.0	EC000437	ECLASS 14.0	27-44-02-02
ECLASS 15.0	27-44-02-02		

**HDC 16B SBU 1M32 BP**

**Weidmüller Interface GmbH & Co. KG**  
Klingenbergstraße 26  
D-32758 Detmold  
Germany

**Rajzok**

[www.weidmueller.com](http://www.weidmueller.com)



## HDC 16B SBU 1M32 BP

Weidmüller Interface GmbH & Co. KG  
Klingenbergstraße 26  
D-32758 Detmold  
Germany

www.weidmueller.com

## Tartozékok

## Fedél, oldalsó kábelbevezetés



A műanyagházak különösen azoknál az alkalmazásoknál használhatók, ahol a fémek ellenállása nem elegendő. Emellett az itt látható házak könnyebbek és kissé olcsóbbak, mint a standard alumíniumházak. Ezért olyan alkalmazásokban lehet értelme a műanyagházak használatának, ahol nem szükséges, hogy az anyagok robusztusak legyenek. A tömítettség továbbra is IP65.

## Általános rendelési adatok

Típus	HDC 40D TSBU 1M32 BP	Változat
Rendelési szám	<a href="#">3107200000</a>	HDC-házak, Telepítési szerkezeti méret: 6, Védelmi osztály: IP65, bedugva, Oldalsó kábelbevezetés, Dugóház, Keresztkengyel az alsórészen, magas, Kábelbevezetések mérete: M 32, M 40
GTIN (EAN)	4099987172127	
Qty.	1 ST	

## Fedél, kábelbevezetés felül

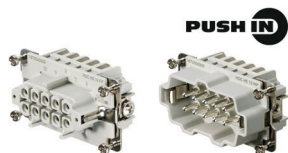


A műanyagházak különösen azoknál az alkalmazásoknál használhatók, ahol a fémek ellenállása nem elegendő. Emellett az itt látható házak könnyebbek és kissé olcsóbbak, mint a standard alumíniumházak. Ezért olyan alkalmazásokban lehet értelme a műanyagházak használatának, ahol nem szükséges, hogy az anyagok robusztusak legyenek. A tömítettség továbbra is IP65.

## Általános rendelési adatok

Típus	HDC 40D TOBU 1M32 BP	Változat
Rendelési szám	<a href="#">3164310000</a>	HDC-házak, Telepítési szerkezeti méret: 6, Védelmi osztály: IP65, bedugva, Felső kábelbemenet, Dugóház, Keresztkengyel az alsórészen, magas, Kábelbevezetések mérete: M 32, M 40
GTIN (EAN)	4099987800181	
Qty.	1 ST	

## 4. méret



A PUSH IN csatlakozás közvetlen beillesztési módszer a bekötéshez. Az előfeldolgozott huzalt mindenféle szerszám nélkül közvetlenül be lehet dugni a huzalcsatlakozóba.

Pólusok száma: 10

Névleges áram: 16 A

Névleges feszültség: 500 V

Névleges feszültség UL/CSA szerint: 600 V AC/DC

## HDC 16B SBU 1M32 BP

Weidmüller Interface GmbH & Co. KG  
Klingenbergstraße 26  
D-32758 Detmold  
Germany

www.weidmueller.com

## Tartozékok

## Általános rendelési adatok

Típus	HDC HE 10 FP	Változat
Rendelési szám	<a href="#">1873540000</a>	HDC-betét, Hüvely, 500 V, 16 A, Pólusszám: 10, PUSH IN, Telepítési szerkezeti méret: 4
GTIN (EAN)	4032248458158	
Qty.	1 ST	
Típus	HDC HE 10 MP	Változat
Rendelési szám	<a href="#">1873550000</a>	HDC-betét, Dugó, 500 V, 16 A, Pólusszám: 10, PUSH IN, Telepítési szerkezeti méret: 4
GTIN (EAN)	4032248458165	
Qty.	1 ST	

## IP68 verzió



A készülékházak bőséges választéka mellett a Weidmüller többféle tömszelencét kínál számos alkalmazáshoz. A sárgarézből, műanyagból és rozsdamentes acélból készült tömszelencék megfelelnek a különféle IP védeettségi osztály előírásainak, hogy mindenféle ipari készülékházhoz használhatók legyenek. A tömszelence és az alkalmazás sorozatától függően a tömszelencék tanúsítva és tesztelve vannak a VDE, UL, UR, cULus, DNV GL vagy EN 45545 szabvány előírásainak megfelelően.

## Általános rendelési adatok

Típus	VG M32-1/K68	Változat
Rendelési szám	<a href="#">1909880000</a>	VG K (standard műanyag tömszelence), Tömszelencék, egyenes, M 32, 10 mm, OD min. 15 - OD max. 21 mm, IP54, IP66, IP67, IP68 - 5
GTIN (EAN)	4032248536801	bar (30 min.), Poliamid 6
Qty.	20 ST	