

HDC 10B SBU 1M25 BP**Weidmüller Interface GmbH & Co. KG**

Klingenbergstraße 26

D-32758 Detmold

Germany

www.weidmueller.com



A műanyagházak különösen azoknál az alkalmazásoknál használhatók, ahol a fémek ellenállása nem elegendő. Emellett az itt látható házak könnyebbek és kissé olcsóbbak, mint a standard alumíniumházak. Ezért olyan alkalmazásokban lehet értelme a műanyagházak használatának, ahol nem szükséges, hogy az anyagok robusztusak legyenek. A tömítettség továbbra is IP65.

Általános rendelési adatok

Változat	HDC-házak, Telepítési szerkezeti méret: 4, Védelmi osztály: IP65, bedugva, Ház alsórész, Keresztkengyel az alsórészen, Standard, Kábelbevezetések mérete: 1*M25, M 25, M 32
Rendelési szám	3164390000
Típus	HDC 10B SBU 1M25 BP
GTIN (EAN)	4099987800648
Qty.	1 Darab

HDC 10B SBU 1M25 BP

Weidmüller Interface GmbH & Co. KG
Klingenbergstraße 26
D-32758 Detmold
Germany

www.weidmueller.com

Műszaki adatok

Tanúsítványok

ROHS	Megfelel
------	----------

Méretek és tömegek

Mélység	100.02 mm	Mélység (coll)	3.9378 inch
Magasság	81.5 mm	Magasság (coll)	3.2087 inch
Szélesség	57 mm	Szélesség (coll)	2.2441 inch
Hossz	100.02 mm	Hossz, inch	3.9378 inch
Nettó tömeg	235 g		

Hőmérsékletek

Ambient temperature	-40 °C...125 °C	Hőmérsékleti határérték	-40 °C ... 125 °C
---------------------	-----------------	-------------------------	-------------------

Termékek környezetvédelmi megfelelése

RoHS megfelelési állapot	Megfelel, kivétel nélkül
REACH SVHC	Nincs 0,1 tömeg% feletti SVHC

Méretek

Kábelbevezetés	menetes	Ház teljes hossza	100.02 mm
----------------	---------	-------------------	-----------

Verzió

Kábelbevezetések mérete	1*M25, M 25, M 32	Felső rész/alsó rész/fedél	alsó rész
Fedél	burkolat nélkül	Felső kábelbevezetések száma	0
Oldalsó kábelbevezetések száma	1	Csatlakozás típusa	Nehéz dugaszolócsatlakozó
Ház kivitele	Ház alsórész	Rögzítőrendszer kivitele	Keresztkegyel az alsórészen
Kivitel	Standard	Telepítési szerkezeti méret	4
Kábelbevezetés	menetes	Típus	Felépítés (aljzat)
Szorítós változat	Oldalt rögzítő bilincs	Tömítés	NBR
Külső menet	M 25	Belső menet	M 25
Szín (RAL)	RAL 9005	BG	4
Suitable for ModuPlug®	Igen		

Általános adatok

UL 94 éghetőségi osztály	V-0	Felületi minőség	kezeletlen
Védelmi osztály	IP65, bedugva		

Besorolások

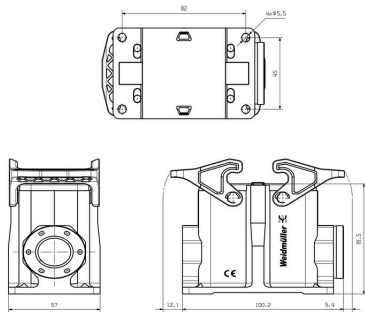
ETIM 8.0	EC000437	ETIM 9.0	EC000437
ETIM 10.0	EC000437	ECLASS 14.0	27-44-02-02
ECLASS 15.0	27-44-02-02		

HDC 10B SBU 1M25 BP

Weidmüller Interface GmbH & Co. KG
Klingenbergstraße 26
D-32758 Detmold
Germany

Rajzok

Rajz



HDC 10B SBU 1M25 BP

Weidmüller Interface GmbH & Co. KG
Klingenbergstraße 26
D-32758 Detmold
Germany

www.weidmueller.com

Tartozékok

Fedél, oldalsó kábelbevezetés



A műanyagházak különösen azoknál az alkalmazásoknál használhatók, ahol a fémek ellenállása nem elegendő. Emellett az itt látható házak könnyebbek és kissé olcsóbbak, mint a standard alumíniumházak. Ezért olyan alkalmazásokban lehet értelme a műanyagházak használatának, ahol nem szükséges, hogy az anyagok robusztusak legyenek. A tömítettség továbbra is IP65.

Általános rendelési adatok

Típus	HDC 24D TSBU 1M25 BP	Változat
Rendelési szám	3164360000	HDC-házak, Telepítési szerkezeti méret: 4, Védelmi osztály: IP65, bedugva, Oldalsó kábelbevezetés, Dugóház, Keresztkegely az alsórészen, magas, Kábelbevezetések mérete: 1*M25, M 25, M 32
GTIN (EAN)	4099987800587	
Qty.	1 ST	
Típus	HDC 24D TSBU 1M32 BP	Változat
Rendelési szám	3107190000	HDC-házak, Telepítési szerkezeti méret: 4, Védelmi osztály: IP65, bedugva, Oldalsó kábelbevezetés, Dugóház, Keresztkegely az alsórészen, magas, Kábelbevezetések mérete: M 40, M 32
GTIN (EAN)	4099987172103	
Qty.	1 ST	

Fedél, kábelbevezetés felül



A műanyagházak különösen azoknál az alkalmazásoknál használhatók, ahol a fémek ellenállása nem elegendő. Emellett az itt látható házak könnyebbek és kissé olcsóbbak, mint a standard alumíniumházak. Ezért olyan alkalmazásokban lehet értelme a műanyagházak használatának, ahol nem szükséges, hogy az anyagok robusztusak legyenek. A tömítettség továbbra is IP65.

Általános rendelési adatok

Típus	HDC 24D TOBU 1M32 BP	Változat
Rendelési szám	3164300000	HDC-házak, Telepítési szerkezeti méret: 4, Védelmi osztály: IP65, bedugva, Felső kábelbemenet, Dugóház, Keresztkegely az alsórészen, magas, Kábelbevezetések mérete: M 32
GTIN (EAN)	4099987800167	
Qty.	1 ST	
Típus	HDC 24D TOBU 1M25 BP	Változat
Rendelési szám	3164340000	HDC-házak, Telepítési szerkezeti méret: 4, Védelmi osztály: IP65, bedugva, Felső kábelbemenet, Dugóház, Keresztkegely az alsórészen, magas, Kábelbevezetések mérete: 1*M25, M 25, M 32
GTIN (EAN)	4099987800549	
Qty.	1 ST	

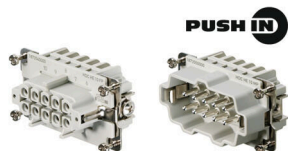
HDC 10B SBU 1M25 BP

Weidmüller Interface GmbH & Co. KG
 Klingenbergstraße 26
 D-32758 Detmold
 Germany

www.weidmueller.com

Tartozékok

4. méret



A PUSH IN csatlakozás közvetlen beillesztési módszer a bekötéshez. Az előfeldolgozott huzalt mindenféle szerszám nélkül közvetlenül be lehet dugni a huzalcsatlakozóba.

Pólusok száma: 10

Névleges áram: 16 A

Névleges feszültség: 500 V

Névleges feszültség UL/CSA szerint: 600 V AC/DC

Általános rendelési adatok

Típus	HDC HE 10 FP	Változat
Rendelési szám	1873540000	HDC-betét, Hüvely, 500 V, 16 A, Pólusszám: 10, PUSH IN, Telepítési szerkezeti méret: 4
GTIN (EAN)	4032248458158	
Qty.	1 ST	
Típus	HDC HE 10 MP	Változat
Rendelési szám	1873550000	HDC-betét, Dugó, 500 V, 16 A, Pólusszám: 10, PUSH IN, Telepítési szerkezeti méret: 4
GTIN (EAN)	4032248458165	
Qty.	1 ST	

IP68 verzió



A készülékházak bőséges választéka mellett a Weidmüller többféle tömszelencét kínál számos alkalmazáshoz.

A sárgarézből, műanyagból és rozsdamentes acélból készült tömszelencék megfelelnek a különféle IP védettségi osztály előírásainak, hogy mindenféle ipari készülékházhoz használhatók legyenek.

A tömszelence és az alkalmazás sorozatától függően a tömszelencék tanúsítva és tesztelve vannak a VDE, UL, UR, cULus, DNV GL vagy EN 45545 szabvány előírásainak megfelelően.

Általános rendelési adatok

Típus	VG M25-1/K68	Változat
Rendelési szám	1909870000	VG K (standard műanyag tömszelence), Tömszelencék, egyenes, M 25, 8 mm, OD min. 11 - OD max. 17 mm, IP54, IP66, IP67, IP68 - 5 bar (30 min.), Poliamid 6
GTIN (EAN)	4032248536795	
Qty.	50 ST	