

HDC 06B SBU 2M25 BP**Weidmüller Interface GmbH & Co. KG**

Klingenbergstraße 26

D-32758 Detmold

Germany

www.weidmueller.com



A műanyagházak különösen azoknál az alkalmazásoknál használhatók, ahol a fémek ellenállása nem elegendő. Emellett az itt látható házak könnyebbek és kissé olcsóbbak, mint a standard alumíniumházak. Ezért olyan alkalmazásokban lehet értelme a műanyagházak használatának, ahol nem szükséges, hogy az anyagok robusztusak legyenek. A tömítettség továbbra is IP65.

Általános rendelési adatok

Változat	HDC-házak, Telepítési szerkezeti méret: 4, Védelmi osztály: IP65, bedugva, Ház alsórész, Kereszkengyel az alsórészen, Standard, Kábelbevezetések mérete: 1*M25, M 25, M 32
Rendelési szám	3164380000
Típus	HDC 06B SBU 2M25 BP
GTIN (EAN)	4099987800624
Qty.	1 Darab

HDC 06B SBU 2M25 BP

Weidmüller Interface GmbH & Co. KG
Klingenbergstraße 26
D-32758 Detmold
Germany

www.weidmueller.com

Műszaki adatok

Tanúsítványok

ROHS	Megfelel
------	----------

Méretek és tömegek

Mélység	96 mm	Mélység (coll)	3.7795 inch
Magasság	75.1 mm	Magasság (coll)	2.9567 inch
Szélesség	57 mm	Szélesség (coll)	2.2441 inch
Nettó tömeg	225 g		

Hőmérséklet

Hőmérsékleti határérték	-40 °C ... 125 °C
-------------------------	-------------------

Termékek környezetvédelmi megfelelése

RoHS megfelelési állapot	Megfelel, kivétel nélkül
REACH SVHC	Nincs 0,1 tömeg% feletti SVHC

Méretek

Kábelbevezetés	menetes	Ház teljes hossza	96 mm
----------------	---------	-------------------	-------

Verzió

Kábelbevezetések mérete	1*M25, M 25, M 32	Felső rész/alsó rész/fedél	alsó rész
Fedél	burkolat nélkül	Felső kábelbevezetések száma	0
Oldalsó kábelbevezetések száma	2	Ház kivitele	Ház alsórész
Rögzítőrendszer kivitele	Keresztkengyel az alsórészen	Kivitel	Standard
Telepítési szerkezeti méret	4	Kábelbevezetés	menetes
Típus	Felépítés (aljzat)	Szorítós változat	Oldalt rögzítő bilincs
Tömítés	NBR	Belső menet	M 25
Szín (RAL)	RAL 9011	BG	4
Suitable for ModuPlug®	Nem		

Általános adatok

UL 94 éghetőségi osztály	V-0	Felületi minőség	Műanyag bevonatú
Védelmi osztály	IP65, bedugva		

Besorolások

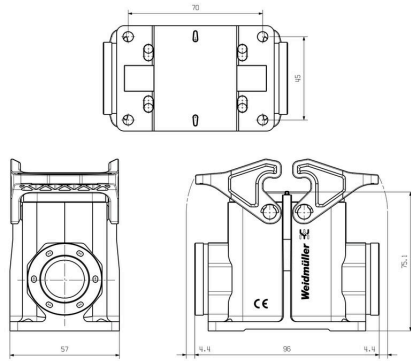
ETIM 8.0	EC000437	ETIM 9.0	EC000437
ETIM 10.0	EC000437	ECLASS 14.0	27-44-02-02
ECLASS 15.0	27-44-02-02		

HDC 06B SBU 2M25 BP

Weidmüller Interface GmbH & Co. KG
Klingenbergstraße 26
D-32758 Detmold
Germany

Rajzok

www.weidmueller.com



HDC 06B SBU 2M25 BP

Weidmüller Interface GmbH & Co. KG
Klingenbergstraße 26
D-32758 Detmold
Germany

www.weidmueller.com

Tartozékok

Fedél, oldalsó kábelbevezetés



A műanyagházak különösen azoknál az alkalmazásoknál használhatók, ahol a fémek ellenállása nem elegendő. Emellett az itt látható házak könnyebbek és kissé olcsóbbak, mint a standard alumíniumházak. Ezért olyan alkalmazásokban lehet értelme a műanyagházak használatának, ahol nem szükséges, hogy az anyagok robusztusak legyenek. A tömítettség továbbra is IP65.

Általános rendelési adatok

Típus	HDC 16D TSBU 1M25 BP	Változat
Rendelési szám	3164350000	HDC-házak, Telepítési szerkezeti méret: 3, Védelmi osztály: IP65, bedugva, Oldalsó kábelbevezetés, Dugóház, Keresztkegyl az alsórészen, Standard, Kábelbevezetések mérete: 1*M25, M 25, M 32
GTIN (EAN)	4099987800563	
Qty.	1 ST	
Típus	HDC 16D TSBU 1M32 BP	Változat
Rendelési szám	3107180000	HDC-házak, Telepítési szerkezeti méret: 3, Védelmi osztály: IP65, bedugva, Oldalsó kábelbevezetés, Dugóház, Hosszanti kegyel, magas, Kábelbevezetések mérete: M 32
GTIN (EAN)	4099987172080	
Qty.	1 ST	

Fedél, kábelbevezetés felül



A műanyagházak különösen azoknál az alkalmazásoknál használhatók, ahol a fémek ellenállása nem elegendő. Emellett az itt látható házak könnyebbek és kissé olcsóbbak, mint a standard alumíniumházak. Ezért olyan alkalmazásokban lehet értelme a műanyagházak használatának, ahol nem szükséges, hogy az anyagok robusztusak legyenek. A tömítettség továbbra is IP65.

Általános rendelési adatok

Típus	HDC 16D TOBU 1M25 BP	Változat
Rendelési szám	3164330000	HDC-házak, Telepítési szerkezeti méret: 3, Védelmi osztály: IP65, bedugva, Felső kábelbemenet, Dugóház, Keresztkegyel az alsórészen, Standard, Kábelbevezetések mérete: M 25, M 32
GTIN (EAN)	4099987800525	
Qty.	1 ST	
Típus	HDC 16D TOBU 1M32 BP	Változat
Rendelési szám	3164290000	HDC-házak, Telepítési szerkezeti méret: 3, Védelmi osztály: IP65, bedugva, Felső kábelbemenet, Dugóház, Keresztkegyel az alsórészen, Standard, Kábelbevezetések mérete: M 32
GTIN (EAN)	4099987800143	
Qty.	1 ST	

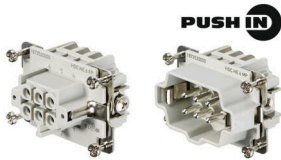
HDC 06B SBU 2M25 BP

Weidmüller Interface GmbH & Co. KG
 Klingenbergstraße 26
 D-32758 Detmold
 Germany

www.weidmueller.com

Tartozékok

3- as méret



A PUSH IN csatlakozás közvetlen beillesztési módszer a bekötéshez. Az előfeldolgozott huzalt mindenféle szerszám nélkül közvetlenül be lehet dugni a huzalcsatlakozóba.

Pólusok száma: 6

Névleges áram: 24 A

Névleges feszültség: 500 V

Névleges feszültség UL/CSA szerint: 600 V AC/DC

Általános rendelési adatok

Típus	HDC HE 6 FP	Változat
Rendelési szám	1873520000	HDC-betét, Hüvely, 500 V, 24 A, Pólusszám: 6, PUSH IN, Telepítési szerkezeti méret: 3
GTIN (EAN)	4032248457779	
Qty.	1 ST	
Típus	HDC HE 6 MP	Változat
Rendelési szám	1873530000	HDC-betét, Dugó, 500 V, 24 A, Pólusszám: 6, PUSH IN, Telepítési szerkezeti méret: 3
GTIN (EAN)	4032248457786	
Qty.	1 ST	