

**HDC 06B SBU 1M25 BP****Weidmüller Interface GmbH & Co. KG**

Klingenbergstraße 26

D-32758 Detmold

Germany

[www.weidmueller.com](http://www.weidmueller.com)

A műanyagházak különösen azoknál az alkalmazásoknál használhatók, ahol a fémek ellenállása nem elegendő. Emellett az itt látható házak könnyebbek és kissé olcsóbbak, mint a standard alumíniumházak. Ezért olyan alkalmazásokban lehet értelme a műanyagházak használatának, ahol nem szükséges, hogy az anyagok robusztusak legyenek. A tömítettség továbbra is IP65.

**Általános rendelési adatok**

Változat	HDC-házak, Telepítési szerkezeti méret: 3, Védelmi osztály: IP65, bedugva, Ház alsórész, Keresztkengyel az alsórészen, Standard, Kábelbevezetések mérete: 1*M25, M 25, M 32
Rendelési szám	<a href="#">3164370000</a>
Típus	HDC 06B SBU 1M25 BP
GTIN (EAN)	4099987800600
Qty.	1 Darab

## HDC 06B SBU 1M25 BP

Weidmüller Interface GmbH & Co. KG  
Klingenbergstraße 26  
D-32758 Detmold  
Germany

www.weidmueller.com

## Műszaki adatok

## Tanúsítványok

ROHS	Megfelel
------	----------

## Méretek és tömegek

Mélység	89 mm	Mélység (coll)	3.5039 inch
Magasság	75.1 mm	Magasság (coll)	2.9567 inch
Szélesség	57 mm	Szélesség (coll)	2.2441 inch
Rögzítési méret - magasság	45 mm	Nettó tömeg	235 g

## Hőmérséklet

Hőmérsékleti határérték	-40 °C ... 125 °C
-------------------------	-------------------

## Termékek környezetvédelmi megfelelése

RoHS megfelelési állapot	Megfelel, kivétel nélkül
REACH SVHC	Nincs 0,1 tömeg% feletti SVHC

## Méretek

Kábelbevezetés	menetes	Ház teljes hossza	100.2 mm
----------------	---------	-------------------	----------

## Verzió

Kábelbevezetések mérete	1*M25, M 25, M 32	Felső rész/alsó rész/fedél	alsó rész
Fedél	burkolat nélkül	Felső kábelbevezetések száma	0
Oldalsó kábelbevezetések száma	1	Ház kivitele	Ház alsórész
Rögzítőrendszer kivitele	Keresztkengyel az alsórészen	Kivitel	Standard
Telepítési szerkezeti méret	3	Kábelbevezetés	menetes
Típus	Felépítés (aljzat)	Szorítós változat	Oldalt rögzítő bilincs
Tömítés	NBR	Külső menet	M 25
Belső menet	M 25	Szín (RAL)	RAL 9005
BG	3	Suitable for ModuPlug®	Igen

## Általános adatok

UL 94 éghetőségi osztály	V-0	Felületi minőség	kezeletlen
Védelmi osztály	IP65, bedugva		

## Besorolások

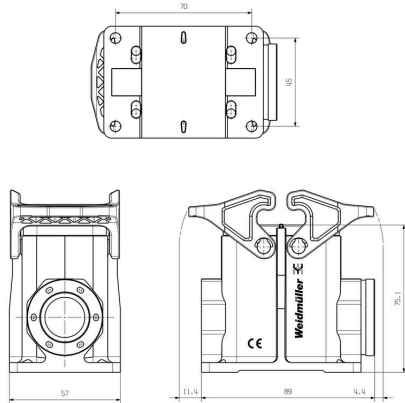
ETIM 8.0	EC000437	ETIM 9.0	EC000437
ETIM 10.0	EC000437	ECLASS 14.0	27-44-02-02
ECLASS 15.0	27-44-02-02		

**HDC 06B SBU 1M25 BP**

**Weidmüller Interface GmbH & Co. KG**  
Klingenbergstraße 26  
D-32758 Detmold  
Germany

**Rajzok**

**Rajz**



## HDC 06B SBU 1M25 BP

Weidmüller Interface GmbH & Co. KG  
Klingenbergstraße 26  
D-32758 Detmold  
Germany

www.weidmueller.com

## Tartozékok

## Fedél, oldalsó kábelbevezetés



A műanyagházak különösen azoknál az alkalmazásoknál használhatók, ahol a fémek ellenállása nem elegendő. Emellett az itt látható házak könnyebbek és kissé olcsóbbak, mint a standard alumíniumházak. Ezért olyan alkalmazásokban lehet értelme a műanyagházak használatának, ahol nem szükséges, hogy az anyagok robusztusak legyenek. A tömítettség továbbra is IP65.

## Általános rendelési adatok

Típus	HDC 16D TSBU 1M25 BP	Változat
Rendelési szám	<a href="#">3164350000</a>	HDC-házak, Telepítési szerkezeti méret: 3, Védelmi osztály: IP65, bedugva, Oldalsó kábelbevezetés, Dugóház, Keresztkenyvel az alsórészen, Standard, Kábelbevezetések mérete: 1*M25, M 25, M 32
GTIN (EAN)	4099987800563	
Qty.	1 ST	
Típus	HDC 16D TSBU 1M32 BP	Változat
Rendelési szám	<a href="#">3107180000</a>	HDC-házak, Telepítési szerkezeti méret: 3, Védelmi osztály: IP65, bedugva, Oldalsó kábelbevezetés, Dugóház, Hosszanti kenyevel, magas, Kábelbevezetések mérete: M 32
GTIN (EAN)	4099987172080	
Qty.	1 ST	

## Fedél, kábelbevezetés felül



A műanyagházak különösen azoknál az alkalmazásoknál használhatók, ahol a fémek ellenállása nem elegendő. Emellett az itt látható házak könnyebbek és kissé olcsóbbak, mint a standard alumíniumházak. Ezért olyan alkalmazásokban lehet értelme a műanyagházak használatának, ahol nem szükséges, hogy az anyagok robusztusak legyenek. A tömítettség továbbra is IP65.

## Általános rendelési adatok

Típus	HDC 16D TOBU 1M25 BP	Változat
Rendelési szám	<a href="#">3164330000</a>	HDC-házak, Telepítési szerkezeti méret: 3, Védelmi osztály: IP65, bedugva, Felső kábelbemenet, Dugóház, Keresztkenyvel az alsórészen, Standard, Kábelbevezetések mérete: M 25, M 32
GTIN (EAN)	4099987800525	
Qty.	1 ST	
Típus	HDC 16D TOBU 1M32 BP	Változat
Rendelési szám	<a href="#">3164290000</a>	HDC-házak, Telepítési szerkezeti méret: 3, Védelmi osztály: IP65, bedugva, Felső kábelbemenet, Dugóház, Keresztkenyvel az alsórészen, Standard, Kábelbevezetések mérete: M 32
GTIN (EAN)	4099987800143	
Qty.	1 ST	

## HDC 06B SBU 1M25 BP

Weidmüller Interface GmbH &amp; Co. KG

Klingenbergstraße 26

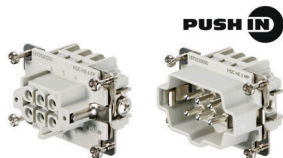
D-32758 Detmold

Germany

www.weidmuller.com

## Tartozékok

## 3- as méret



A PUSH IN csatlakozás közvetlen beillesztési módszer a bekötéshez. Az előfeldolgozott huzalt mindenféle szerszám nélkül közvetlenül be lehet dugni a huzalcsatlakozóba.

Pólusok száma: 6

Névleges áram: 24 A

Névleges feszültség: 500 V

Névleges feszültség UL/CSA szerint: 600 V AC/DC

## Általános rendelési adatok

Típus	HDC HE 6 FP	Változat
Rendelési szám	<a href="#">1873520000</a>	HDC-betét, Hüvely, 500 V, 24 A, Pólusszám: 6, PUSH IN, Telepítési szerkezeti méret: 3
GTIN (EAN)	4032248457779	
Qty.	1 ST	
Típus	HDC HE 6 MP	Változat
Rendelési szám	<a href="#">1873530000</a>	HDC-betét, Dugó, 500 V, 24 A, Pólusszám: 6, PUSH IN, Telepítési szerkezeti méret: 3
GTIN (EAN)	4032248457786	
Qty.	1 ST	

## IP68 verzió



A készülékházak bőséges választéka mellett a Weidmüller többféle tömszelencét kínál számos alkalmazáshoz.

A sárgarézből, műanyagból és rozsdamentes acélból készült tömszelencék megfelelnek a különféle IP védettségi osztály előírásainak, hogy mindenféle ipari készülékházhoz használhatók legyenek.

A tömszelence és az alkalmazás sorozatától függően a tömszelencék tanúsítva és tesztelve vannak a VDE, UL, UR, cULus, DNV GL vagy EN 45545 szabvány előírásainak megfelelően.

## Általános rendelési adatok

Típus	VG M25-1/K68	Változat
Rendelési szám	<a href="#">1909870000</a>	VG K (standard műanyag tömszelence), Tömszelencék, egyenes, M 25, 8 mm, OD min. 11 - OD max. 17 mm, IP54, IP66, IP67, IP68 - 5 bar (30 min.), Poliamid 6
GTIN (EAN)	4032248536795	
Qty.	50 ST	