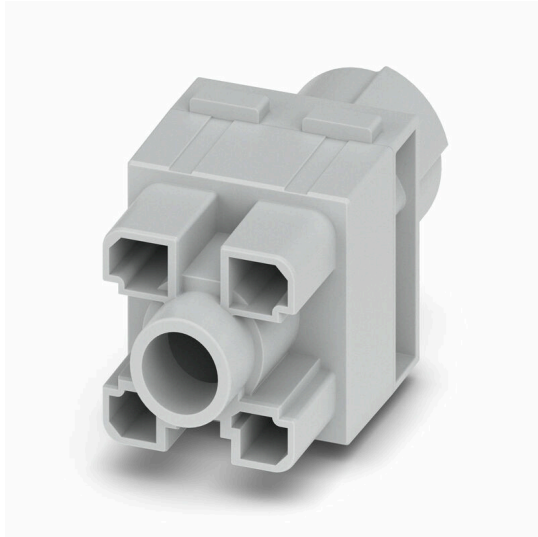


HDC MHP 200 FC 2**Weidmüller Interface GmbH & Co. KG**

Klingenbergstraße 26

D-32758 Detmold

Germany

www.weidmueller.com**Flexible**

The four module sizes make for individual plug solutions that save a huge amount of space. The smaller pitch translates into an optimised design too.

Általános rendelési adatok

| | |
|----------------|--|
| Változat | Modul, 1000 V, 200 A, Pólusszám: 1, Krimpelhető csatlakozás, Hüvely, Dugaszhelyek szükséges száma: 2 |
| Rendelési szám | 3157250000 |
| Típus | HDC MHP 200 FC 2 |
| GTIN (EAN) | 4099987663472 |
| Qty. | 1 Darab |

HDC MHP 200 FC 2

Weidmüller Interface GmbH & Co. KG
Klingenbergstraße 26
D-32758 Detmold
Germany

www.weidmueller.com

Műszaki adatok

Tanúsítványok

Jóváhagyások



ROHS Megfelel

Méreték és tömegek

| | | | |
|-------------|---------|------------------|-------------|
| Mélység | 34 mm | Mélység (coll) | 1.3386 inch |
| Magasság | 59.6 mm | Magasság (coll) | 2.3465 inch |
| Szélesség | 34 mm | Szélesség (coll) | 1.3386 inch |
| Nettó tömeg | 21 g | | |

Hőmérsékletek

Hőmérsékleti határérték -40 °C ... 125 °C

Termékek környezetvédelmi megfelelése

RoHS megfelelési állapot Megfelel, kivétel nélkül
REACH SVHC Nincs 0,1 tömeg% feletti SVHC

PE csatlakozási adatok

Csatlakozás típusa PE Csavaros csatlakozás modulkerettel

Verzió

| | | | |
|--|--------------------|------------------------------|-------------------------|
| Csupaszolási hossz, névleges csatlakozás | 19 mm | Csatlakozás típusa | Krimpelhető csatlakozás |
| Vezeték-keresztmetszet, max. | 70 mm ² | Vezeték-keresztmetszet, min. | 25 mm ² |

Általános adatok

| | | | |
|---------------------------------------|--------------------|--|----------------------------------|
| Pólusszám | 1 | UL 94 éghetőségi osztály | V-0 |
| Szigetelési ellenállás | 10 ¹² Ω | Dugaszolási ciklusok | ≥ 500 |
| Típus | Hüvely | Tűlfeszültség kategória | III |
| Szennyezés súlyossága | 3 | Alapanyag | polikarbonát, üvegszál-erősítésű |
| Sorozat | ModuPlug | Névleges feszültség (DIN EN 61984) | 1000 V |
| Névleges feszültség az UL/CSA szerint | 600 V | Névleges lökőfeszültség (DIN EN 61984) | 8 kV |
| Névleges áram (DIN EN 61984) | 200 A | Dugaszhelyek szükséges száma | 2 |

Besorolások

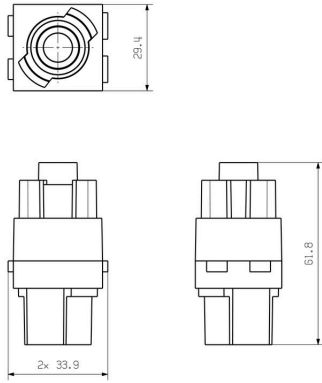
| | | | |
|-------------|-------------|-------------|-------------|
| ETIM 8.0 | EC000438 | ETIM 9.0 | EC000438 |
| ETIM 10.0 | EC000438 | ECLASS 14.0 | 27-44-02-17 |
| ECLASS 15.0 | 27-44-02-17 | | |

HDC MHP 200 FC 2

Weidmüller Interface GmbH & Co. KG
Klingenbergstraße 26
D-32758 Detmold
Germany

Rajzok

www.weidmueller.com



HDC MHP 200 FC 2

Weidmüller Interface GmbH & Co. KG
Klingenbergstraße 26
D-32758 Detmold
Germany

www.weidmueller.com

Tartozékok

200 A-es sajtolható érintkezők



A krimp (sajtol) csatlakozások olyan elektronikai és mechanikai kötést biztosítanak a vezeték és az érintkező között, ami egyszerre biztonságos és megbízható. Az optimális krimp csatlakozás gázzáró és korrózióálló.

Általános rendelési adatok

| | | |
|----------------|----------------------------|--|
| Típus | HDC MHP200 F 16 2 | Változat |
| Rendelési szám | 3158630000 | Hüvely, ezüst, 16 - 16 mm ² |
| GTIN (EAN) | 4099987671026 | |
| Qty. | 1 ST | |
| Típus | HDC MHP200 F 25 2 | Változat |
| Rendelési szám | 3157350000 | Hüvely, ezüst, 25 - 25 mm ² |
| GTIN (EAN) | 4099987663571 | |
| Qty. | 1 ST | |
| Típus | HDC MHP200 F 35 2 | Változat |
| Rendelési szám | 3157360000 | Hüvely, ezüst, 35 - 35 mm ² |
| GTIN (EAN) | 4099987663588 | |
| Qty. | 1 ST | |
| Típus | HDC MHP200 F 50 2 | Változat |
| Rendelési szám | 3157370000 | Hüvely, ezüst, 50 - 50 mm ² |
| GTIN (EAN) | 4099987663595 | |
| Qty. | 1 ST | |
| Típus | HDC MHP200 F 70 2 | Változat |
| Rendelési szám | 3157380000 | Hüvely, ezüst, 70 - 70 mm ² |
| GTIN (EAN) | 4099987663601 | |
| Qty. | 1 ST | |

Egyéb



A nagy igénybevételre tervezett csatlakozásokon kívül a RockStar® tartalmazza a megfelelő tartozékokat a hatékony, funkcionális és biztonságos rendszerkábelezéshez is; például kódoló rendszerek, árnyékoló kengyelek, fedőlemezek és cseretömítések.

HDC MHP 200 FC 2

Weidmüller Interface GmbH & Co. KG
Klingenbergstraße 26
D-32758 Detmold
Germany

www.weidmueller.com

Tartozékok**Általános rendelési adatok**

| | | |
|----------------|----------------------------|----------|
| Típus | HDC MHP200 REMOVAL TOOL | Változat |
| Rendelési szám | 2617240000 | |
| GTIN (EAN) | 4050118705430 | |
| Qty. | 1 ST | |