

**SAIBWP-P-4A-4/8-P12****Weidmüller Interface GmbH & Co. KG**

Klingenbergstraße 26

D-32758 Detmold

Germany

www.weidmueller.com



Manapság gyakran van szükség egyedi kábelhosszakra. Ezen követelményeknek megfelelően a Weidmüller egyedileg szerelhető dugaszolható csatlakozások széles választékát kínálja.

Nagyon robusztus és például gépészetben ideálisan használható dugaszok és aljzat az M8, M12, M16 és 7/8"-os csatlakozási méretek testre szabható csatlakoztatásához. Az M12 dugaszolható csatlakozásokkal 5 különböző csatlakozórendszer választható.

**Általános rendelési adatok**

|                |  |
|----------------|--|
| Változat       | Terepen rögzíthető csatlakozó, M12 Push-Pull |
| Rendelési szám | <a href="#">3153320000</a>                   |
| Típus          | SAIBWP-P-4A-4/8-P12                          |
| GTIN (EAN)     | 4099987636193                                |
| Qty.           | 1 Darab                                      |

## Műszaki adatok

## Tanúsítványok

Jóváhagyások



ROHS Megfelel

## Méretetek és tömegek

|           |         |                  |             |
|-----------|---------|------------------|-------------|
| Szélesség | 49 mm   | Szélesség (coll) | 1.9291 inch |
| Átmérő    | 18.6 mm | Nettó tömeg      | 21 g        |

## Termékek környezetvédelmi megfelelése

|                          |                               |
|--------------------------|-------------------------------|
| RoHS megfelelési állapot | Megfelel, kivétel nélkül      |
| REACH SVHC               | Nincs 0,1 tömeg% feletti SVHC |

## Egyedi igényekre szabható dugaszoló csatlakozók műszaki adatai

|                              |                           |
|------------------------------|---------------------------|
| Pólusszám                    | 4                         |
| Kódolás                      | A kódolású                |
| Érintkező felület            | Ni/Au                     |
| Csatlakozás típusa           | PUSH IN                   |
| Ház fő anyaga                | PA 66                     |
| Szigetelési ellenállás       | ≥ 100 MΩ                  |
| Kábelátmérő, max.            | 8 mm                      |
| Kábelátmérő, min.            | 3 mm                      |
| Érintkező anyaga             | CuSn                      |
| Vezeték-keresztmetszet, max. | 0.75 mm <sup>2</sup>      |
| Vezeték-keresztmetszet, min. | 0.14 mm <sup>2</sup>      |
| Névleges áram                | 4 A                       |
| Védelmi osztály              | IP65, IP67                |
| Dugaszolási ciklusok         | ≥ 100                     |
| Szennyezés súlyossága        | 3                         |
| Az érintkező típusa          | Hüvely                    |
| Névleges feszültség          | Névleges feszültség 250 V |
|                              | Feszültségtípus AC/DC     |
|                              | Névleges feszültség 60 V  |
|                              | Feszültségtípus DC        |
| Árnyékolás csatlakozás       | Nem                       |
| Menetes gyűrű anyaga         | Műanyag                   |
| Ház hőmérsékleti tartománya  | -40 ... +85 ° C           |

## Általános információk

|   |                      |   |                      |
|---|----------------------|---|----------------------|
| Pólusszám   | 4                    | 1. csatlakozás  | M12                  |
| 2. csatlakozás  | PUSH IN              | UL 94 éghetőségi osztály                                | V-0                  |
| Ház fő anyaga   | PA 66                | Csatlakozási menet                                      | M12 Push-Pull        |
| Érintkező anyaga  | CuSn                 | Érintkező felület                                       | Ni/Au                |
| Vezeték keresztmetszet, tömör, min. (AWG)               | AWG 26               | Vezeték keresztmetszet, tömör, max. (AWG)               | AWG 18               |
| Vezeték csatlakozási keresztmetszet, finomsodratú, min. | 0.14 mm <sup>2</sup> | Vezeték csatlakozási keresztmetszet, finomsodratú, max. | 0.75 mm <sup>2</sup> |

## SAIBWP-P-4A-4/8-P12

Weidmüller Interface GmbH &amp; Co. KG

Klingenbergstraße 26

D-32758 Detmold

Germany

www.weidmueller.com

## Műszaki adatok

|  |                      |   |                      |
|--|----------------------|---|----------------------|
| Vezeték csatlakozás keresztmetszet, finomsodratú, érvéghüvelyekkel DIN 46228/1, névleges csatlakozás, min. | 0.08 mm <sup>2</sup> | Vezeték csatlakozási keresztmetszet, finomsodratú, érvéghüvelyekkel DIN 46228/1, névleges csatlakozás, max. | 0.5 mm <sup>2</sup>  |
| Vezeték keresztmetszet, tömör, min.  | 0.14 mm <sup>2</sup> | Vezeték keresztmetszet, tömör, max.   | 0.75 mm <sup>2</sup> |
| Érintkezőtartó anyagai   | PA                   | Árnyékolás  | Nem                  |
| Védelmi osztály  | IP65, IP67           | Dugaszolási ciklusok  | ≥ 100                |

## Szabványok

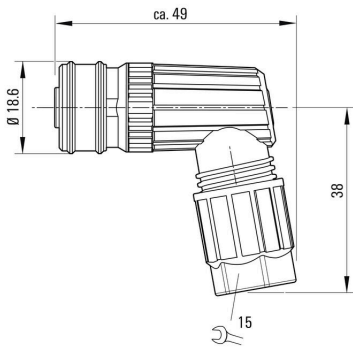
|                      |                                  |
|----------------------|----------------------------------|
| Csatlakozó, standard | IEC 61076-2-010, IEC 61076-2-101 |
|----------------------|----------------------------------|

## Besorolások

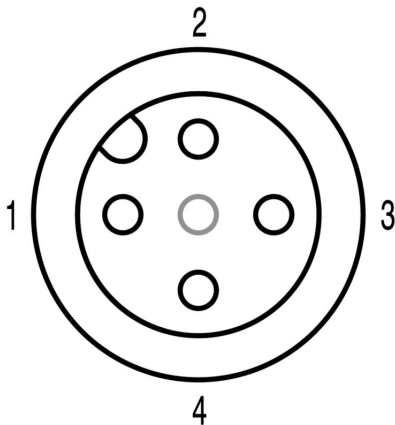
|             |             |             |             |
|-------------|-------------|-------------|-------------|
| ETIM 8.0    | EC002635    | ETIM 9.0    | EC002635    |
| ETIM 10.0   | EC002635    | ECLASS 14.0 | 27-44-01-16 |
| ECLASS 15.0 | 27-44-01-16 |             |             |

# Rajzok

## Méretrajz



## Póluskiosztás



**SAIBWP-P-4A-4/8-P12**

**Weidmüller Interface GmbH & Co. KG**  
Klingenbergstraße 26  
D-32758 Detmold  
Germany

**Rajzok**

[www.weidmueller.com](http://www.weidmueller.com)

