

SAIBGP-M-4A-M12-WDF

Weidmüller Interface GmbH & Co. KG
Klingenbergstraße 26
D-32758 Detmold
Germany

www.weidmueller.com

**Általános rendelési adatok**

Rendelési szám	3150950000
Típus	SAIBGP-M-4A-M12-WDF
GTIN (EAN)	4099987610872
Qty.	1 Darab

SAIBGP-M-4A-M12-WDF

Weidmüller Interface GmbH & Co. KG

Klingenbergstraße 26

D-32758 Detmold

Germany

www.weidmueller.com

Műszaki adatok

Tanúsítványok

Jóváhagyások	CULUS
ROHS	Megfelel
UL File Number Search	UL weboldal
Tanúsítvány száma (cULus)	E307231

Méretetek és tömegek

Átmérő	29 mm	Falvastagság, max.	5 mm
Nettó tömeg	27 g		

Egyedi igényekre szabható dugaszoló csatlakozók műszaki adatai

Pólusszám	4	
Kódolás	A kódolású	
Érintkező felület	Ni/Au	
LED	Nem	
Csatlakozás típusa	PUSH IN	
Ház fő anyaga	PA 66	
Szigetelési ellenállás	≥ 100 MΩ	
Kábelátmérő, max.	8 mm	
Kábelátmérő, min.	4 mm	
Vezeték-keresztmetszet, max.	0.75 mm ²	
Vezeték-keresztmetszet, min.	0.14 mm ²	
Névleges feszültség	60 V	
Névleges áram	4 A	
Védelmi osztály	IP67	
Dugaszolási ciklusok	≥ 100	
Szennyezés súlyossága	3	
Az érintkező típusa	Hüvely	
Névleges feszültség	Névleges feszültség	48 V
	Feszültségtípus	AC
	Névleges feszültség	60 V
	Feszültségtípus	DC
Árnyékolás csatlakozás	Nem	
Menetes gyűrű anyaga	Cink présöntvény	
Ház hőmérsékleti tartománya	-40 ... +85 ° C	

Szabványok

Csatlakozó, standard	IEC 61076-2-101
----------------------	-----------------

Általános műszaki adatok

Pólusszám	4	Kódolás	A kódolású
Csatlakozási menet	M12	Érintkező felület	Ni/Au
LED	Nem	Csatlakozás típusa	PUSH IN
UL 94 éghetőségi osztály	V-0	Ház fő anyaga	PA 66
Szigetelési ellenállás	≥ 100 MΩ	Vezeték keresztmetszet, tömör, max.	0.75 mm ²
Vezeték keresztmetszet, tömör, min.	0.14 mm ²	Vezeték csatlakozási keresztmetszet, finomsodratú, max.	0.75 mm ²
Vezeték csatlakozási keresztmetszet, finomsodratú, min.	0.14 mm ²	Névleges feszültség	60 V
Névleges áram	4 A	Védelmi osztály	IP67
Dugaszolási ciklusok	≥ 100	Szennyezés súlyossága	3
Menetes gyűrű anyaga	Cink présöntvény	Ház hőmérsékleti tartománya	-40 ... +85 ° C

SAIBGP-M-4A-M12-WDF

Weidmüller Interface GmbH & Co. KG
Klingenbergstraße 26
D-32758 Detmold
Germany

www.weidmueller.com

Műszaki adatok**Besorolások**

ETIM 8.0	EC002635	ETIM 9.0	EC002635
ETIM 10.0	EC002635	ECLASS 14.0	27-44-01-16
ECLASS 15.0	27-44-01-16		

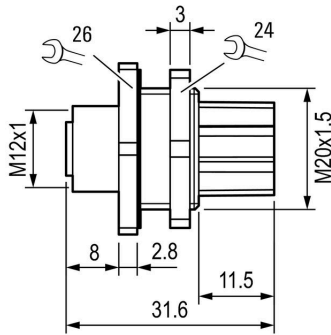
SAIBGP-M-4A-M12-WDF

Weidmüller Interface GmbH & Co. KG
Klingenbergstraße 26
D-32758 Detmold
Germany

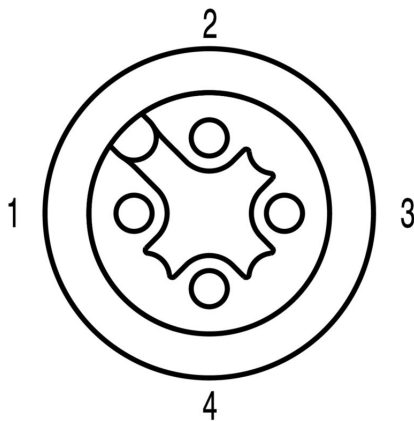
Rajzok

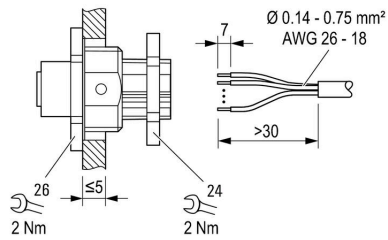
www.weidmueller.com

Méretrajz



Póluskiosztás







SAIBGP-M-4A-M12-WDF

Weidmüller Interface GmbH & Co. KG
Klingenbergstraße 26
D-32758 Detmold
Germany

www.weidmueller.com

Tartozékok

Sárgaréz anyák, EMC



A számos alkalmazáshoz használható tömszelencék mellett a termékválasztékban megtalálhatók dugaszok, nyomáskiegyenlítő elemek, adapterek és a megfelelő tartozékok, mint pl. a záróanyák, tömítőgyűrűk, lapos alátétek és földelő gyűrűk.

Általános rendelési adatok

Típus	SKMU EMV M20	Változat
Rendelési szám	1777630000	SKMU MS EMV (sárgaréz ellenanya - EMC), Ellenanya, M 20, 3.6 mm, Sárgaréz, nikkelezett
GTIN (EAN)	4032248157907	
Qty.	100 ST	