

SPE P20 R1H 2.1 6 N/N TU

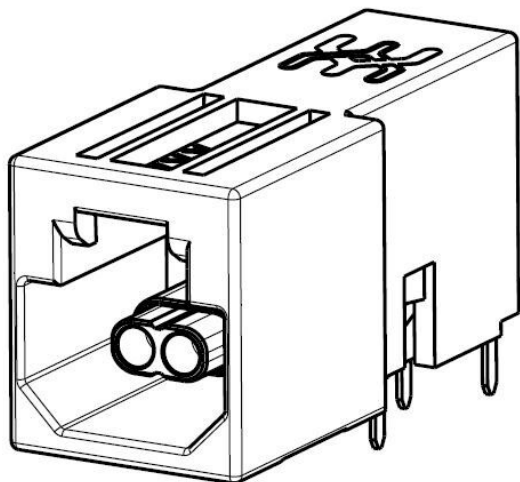
Weidmüller Interface GmbH & Co. KG

Klingenbergstraße 26

D-32758 Detmold

Germany

www.weidmueller.com



SPElink®

Egyérpáras Ethernet PCB-aljzatok

Az egyérpáras Ethernet egy olyan technológia, amely az adatok és a tápellátás továbbításához mindössze egyetlen pár vezetékot használ.

Eredményként az SPE lesz a kívánt hálózat terepszinten és azon túl is.

Az egyérpáras ETHERNET előnyei:

- Konzisztens: Az egyérpáras Ethernet segítségével uniformizálható az Ethernet-alapú kommunikáció az érzékelőktől a felhőig
- Időtálló: kulcsfontosságú technológia az Industry 4.0 és IoT területén
- Flexibilis: az akár 1000 m hatótávolság és az akár 1 Gbps átviteli sebesség lehetővé teszi az alkalmazások közötti használatot
- Innovatív: könnyebb, kisebb helyigény és egyszerűbb felszerelés

Általános rendelési adatok

Változat	, SPE (Single Pair Ethernet), Rápatintható peremes aljzat, THT/THR-forrasztott csatlakozással, 1.80 mm, Pólusszám: 2, 90°, Forrasztótűske hossza (l): 2.1 mm, Ni/Au, ezüst, Tape
Rendelési szám	315060000
Típus	SPE P20 R1H 2.1 6 N/N TU
GTIN (EAN)	4099987609906
Qty.	1 Darab
Csomagolás	Tape

SPE P20 R1H 2.1 6 N/N TU

Weidmüller Interface GmbH & Co. KG
Klingenbergstraße 26
D-32758 Detmold
Germany

www.weidmueller.com

Műszaki adatok

Méretek és tömegek

Mélység	14.2 mm	Mélység (coll)	0.5591 inch
Magasság	5.95 mm	Magasság (coll)	0.2343 inch
Szélesség	3.65 mm	Szélesség (coll)	0.1437 inch
Hossz	14.2 mm	Hossz, inch	0.5591 inch
Nettó tömeg	2.95 g		

Electrical properties

Átütési szilárdság, érintkező / árnyékolás	2250 V DC	Átütési szilárdság, érintkező / érintkező	1000 V DC
Szigetelési ellenállás	≥ 500 MΩ	Névleges feszültség	72 V
PoE / PoE+	PoDL, az IEEE 802.3bu / cg szabványnak megfelelő		

Standards

Csatlakozó, standard	IEC 63171-2		
----------------------	-------------	--	--

Anyagjellemzők

Szigetelőanyag	LCP	Szín	ezüst
Színkála (hasonló)	RAL 7001	Szigetelési ellenállás	≥ 500 MΩ
Moisture Level (MSL)	1	UL 94 éghetőségi osztály	V-0
Érintkező alapanyaga	CuMg	Érintkező anyaga	Cu-ötvozet
Érintkező felület	Ni/Au	Forrasztott csatlakozás rétegszerkezete	2...4 μm Ni / ≥ 0.25 μm Au
Dugaszolható csatlakozás rétegszerkezete	2...4 μm Ni / ≥ 0.25 μm Au	Üzemi hőmérséklet, min.	-40 °C
Üzemi hőmérséklet, max.	85 °C		

Csomagolás

Csomagolás	Tape	VPE hosszúság	0.00 mm
VPE szélesség	0.00 mm	VPE magasság	0.00 mm

Rendszerspecifikációk

Pólusszám	2	LED	Nem
Forrasztótűske hossza (l)	2.1 mm	Felszerelés NYÁK-ra	THT/THR-forrasztott csatlakozással
Raszter inch-ben (P)	0.071 "	Árnyékoló anyag	CuSn
Árnyékolás	Igen	Oldalsó kivezetés, jellemzők	Rápatintható peremes aljzat
Átviteli sebesség	10/100 MBit/s, 1000 Mbit/s, 10/100/1000 MBit/s	Csatlakozás típusa	Forrasztott csatlakozás
Kategória	T1-B	Raszter mm-ben (P)	1.80 mm
Védelmi osztály	IP20	Dugaszolási ciklusok	750
Kimenő könyök	90°	Árnyékolás felülete	ónozott
Teljesítménykategória	T1-B 10/100 MBit/s, 1000 MBit/s, 10/100/1000 MBit/s	Forrasztási eljárás	Reflow forrasztás, Kézi forrasztás, Hullámforrasztás
Forrasztótűske méretei	Nyolcszögletű		

Fontos megjegyzés

Megjegyzések			
--------------	--	--	--

Műszaki adatok**Besorolások**

ETIM 8.0	EC002637	ETIM 9.0	EC002637
ETIM 10.0	EC002637	ECLASS 14.0	27-46-02-01
ECLASS 15.0	27-46-02-01		