

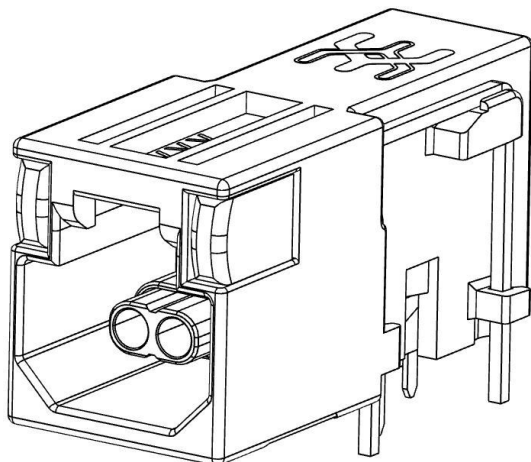
SPE P20 R1H 2.1 6 YG/YG TU**Weidmüller Interface GmbH & Co. KG**

Klingenbergstraße 26

D-32758 Detmold

Germany

www.weidmueller.com



SPElink®

Egyérpáras Ethernet PCB-aljzatok

Az egyérpáras Ethernet egy olyan technológia, amely az adatok és a tápellátás továbbításához mindössze egyetlen pár vezetékot használ.

Eredményként az SPE lesz a kívánt hálózat terepszinten és azon túl is.

Az egyérpáras ETHERNET előnyei:

- **Konzisztens:** Az egyérpáras Ethernet segítségével uniformizálható az Ethernet-alapú kommunikáció az érzékelőktől a felhőig
- **Időtálló:** kulcsfontosságú technológia az Industry 4.0 és IoT területén
- **Flexibilis:** az akár 1000 m hatótávolság és az akár 1 Gbps átviteli sebesség lehetővé teszi az alkalmazások közötti használatot
- **Innovatív:** könnyebb, kisebb helyigény és egyszerűbb felszerelés

Általános rendelési adatok

| | |
|----------------|---|
| Változat | , SPE (Single Pair Ethernet), Rápatintható peremes aljzat, THT/THR-forrasztott csatlakozással, 1.80 mm, Pólusszám: 2, 90°, Forrasztótűske hossza (l): 2.1 mm, Ni/Au, fekete, Tube |
| Rendelési szám | 3150590000 |
| Típus | SPE P20 R1H 2.1 6 YG/YG TU |
| GTIN (EAN) | 4099987609883 |
| Qty. | 61 Darab |
| Csomagolás | Tube |

SPE P20 R1H 2.1 6 YG/YG TU

Weidmüller Interface GmbH & Co. KG
Klingenbergstraße 26
D-32758 Detmold
Germany

www.weidmueller.com

Műszaki adatok

Méretek és tömegek

| | | | |
|-----------------------------------|-------------|-----------------|-------------|
| Mélység | 21.5 mm | Mélység (coll) | 0.8465 inch |
| Magasság | 10.3 mm | Magasság (coll) | 0.4055 inch |
| Legalacsonyabb változat magassága | 10.3 mm | Szélesség | 9 mm |
| Szélesség (coll) | 0.3543 inch | Nettó tömeg | 1.7 g |

Hőmérsékletek

| | |
|------------------------|------------------|
| Telepítési hőmérséklet | -40 °C ... 85 °C |
|------------------------|------------------|

Electrical properties

| | | | |
|--|--|---|-----------|
| Átütési szilárdság, érintkező / árnyékolás | 2250 V DC | Átütési szilárdság, érintkező / érintkező | 1000 V DC |
| Szigetelési ellenállás | ≥ 500 MΩ | Névleges feszültség | 72 V |
| PoE / PoE+ | PoDL, az IEEE 802.3bu / cg szabványnak megfelelő | | |

Anyagjellemzők

| | | | |
|----------------------------|------------|---|----------------------------|
| Szigetelőanyag | LCP, PA 9T | Szín | fekete |
| Színkóda (hasonló) | RAL 9011 | Szigetelési ellenállás | ≥ 500 MΩ |
| Moisture Level (MSL) | 1 | UL 94 éghetőségi osztály | V-0 |
| Érintkező alapanyaga | CuMg | Érintkező anyaga | Cu-ötvezet |
| Érintkező felület | Ni/Au | Forrasztott csatlakozás rétegszerkezete | 2...4 μm Ni / ≥ 0.25 μm Au |
| Tárolási hőmérséklet, min. | -40 °C | Tárolási hőmérséklet, max. | 85 °C |
| Üzemi hőmérséklet, min. | -40 °C | Üzemi hőmérséklet, max. | 85 °C |

Csomagolás

| | | | |
|---------------|---------|---------------|---------|
| Csomagolás | Tube | VPE hosszúság | 0.00 mm |
| VPE szélesség | 0.00 mm | VPE magasság | 0.00 mm |

Rendszerspecifikációk

| | | | |
|---------------------------|--|------------------------------|---|
| Pólusszám | 2 | LED | Igen |
| Forrasztótüske hossza (l) | 2.1 mm | Felszerelés NYÁK-ra | THT/THR-forrasztott csatlakozással |
| Raszter inch-ben (P) | 0.071 " | Árnyékoló anyag | CuSn |
| Árnyékolás | Igen | Oldalsó kivezetés, jellemzők | Rápattintható peremes aljzat |
| Átviteli sebesség | 10/100 MBit/s, 1000 Mbit/s, 10/100/1000 MBit/s | Csatlakozás típusa | Forrasztott csatlakozás |
| Kategória | CAT B (ISO/IEC 63171) | Raszter mm-ben (P) | 1.80 mm |
| Védelmi osztály | IP20 | Dugaszolási ciklusok | 750 |
| Kimenő könyök | 90° | Árnyékolás felülete | ónozott |
| Colour of right LED | Zöld / sárga | Teljesítménykategória | CAT B (ISO/IEC 63171) 10/100 MBit/s, 1000 MBit/s, 10/100/1000 MBit/s |
| Forrasztási eljárás | Reflow forrasztás, Kézi forrasztás, Hullámforrasztás | Retesz opció | top |
| Forrasztótüske méretei | Nyolcszögletű | Colour of left LED | Zöld / sárga |

Fontos megjegyzés

| |
|--------------|
| Megjegyzések |
|--------------|

SPE P20 R1H 2.1 6 YG/YG TU

Weidmüller Interface GmbH & Co. KG
Klingenbergstraße 26
D-32758 Detmold
Germany

www.weidmueller.com

Műszaki adatok**Besorolások**

| | | | |
|-------------|-------------|-------------|-------------|
| ETIM 8.0 | EC002637 | ETIM 9.0 | EC002637 |
| ETIM 10.0 | EC002637 | ECLASS 14.0 | 27-46-02-01 |
| ECLASS 15.0 | 27-46-02-01 | | |

