

HDC 24B TSS 1M32G ATEX**Weidmüller Interface GmbH & Co. KG**

Klingenbergstraße 26

D-32758 Detmold

Germany

www.weidmueller.com



Az a opció, hogy a 2. zónában a kábeleket el lehet különíteni, és amely megfelel a következő ATEX engedélyeknek: T II 3G Ex ec IIC T6 Gc vagy IECEX: Ex ec IIC T6 Gc, egyszerűvé teszi a telepítést, a szervizt, és jobb előkészítést tesz lehetővé. Az itt kínált, engedélyezett csatlakozókat mindig kompletten, a megfelelő, engedélyezett készülékházzal és betétekkel kell használni, és csak terhelés nélkül választhatók le.

Általános rendelési adatok

Változat	HDC-házak, Telepítési szerkezeti méret: 8, Védelmi osztály: IP55, Dugóház, Rögzítő kengyeles csatlakozás, Standard, Kábelbevezetések mérete: M 32
Rendelési szám	3140030000
Típus	HDC 24B TSS 1M32G ATEX
GTIN (EAN)	4099987382397
Qty.	1 Darab

HDC 24B TSS 1M32G ATEX

Weidmüller Interface GmbH & Co. KG
Klingenbergstraße 26
D-32758 Detmold
Germany

www.weidmueller.com

Technical data

Tanúsítványok

Jóváhagyások



Méretek és tömegek

Mélység	191 mm	Mélység (coll)	7.5197 inch
Magasság	111 mm	Magasság (coll)	4.3701 inch
Szélesség	58 mm	Szélesség (coll)	2.2835 inch
Nettó tömeg	660 g		

Hőmérsékletek

Ambient temperature	-20 °C...40 °C	Hőmérsékleti határérték	-20 °C ... 80 °C
---------------------	----------------	-------------------------	------------------

Termékek környezetvédelmi megfelelése

RoHS megfelelési állapot	Megfelel, kivétel nélkül
REACH SVHC	Nincs 0,1 tömeg% feletti SVHC

Méret

Szélesség	58 mm
-----------	-------

Általános adatok

Ház kivitele	Dugóház	Telepítési szerkezeti méret	8
UL 94 éghetőségi osztály	V-0	Szín	szürke
Felületi minőség	Egyéb	Típus	Dugó
Halogénmentes	false	BG	8
Védelmi osztály	IP55		

IECEX/ATEX névleges adatok

Tanúsítvány száma (IECEX)	TUEV24ATEX9197X	Tanúsítvány száma (ATEX)	IECEXTUR24.0077X
---------------------------	-----------------	--------------------------	------------------

Változat

Telepítési szerkezeti méret	8	Felületi minőség	Egyéb
BG	8		

Besorolások

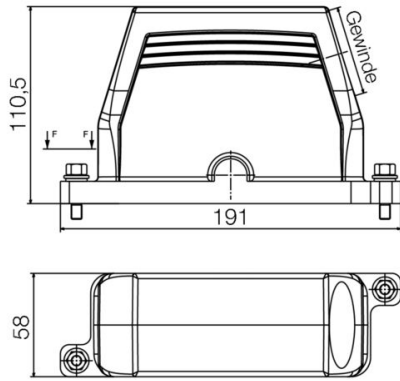
ETIM 8.0	EC000437	ETIM 9.0	EC000437
ETIM 10.0	EC000437	ECLASS 14.0	27-44-02-02
ECLASS 15.0	27-44-02-02		

HDC 24B TSS 1M32G ATEX

Weidmüller Interface GmbH & Co. KG
Klingenbergstraße 26
D-32758 Detmold
Germany

Drawings

www.weidmueller.com



HDC 24B TSS 1M32G ATEX

Weidmüller Interface GmbH & Co. KG
Klingenbergstraße 26
D-32758 Detmold
Germany

www.weidmueller.com

Accessories

8-as méret (24B)



Az a opció, hogy a 2. zónában a kábeleket el lehet különíteni, és amely megfelel a következő ATEX engedélyeknek: T II 3G Ex ec IIC T6 Gc vagy IECEx: Ex ec IIC T6 Gc, egyszerűvé teszi a telepítést, a szervizt, és jobb előkészítést tesz lehetővé. Az itt kínált, engedélyezett csatlakozókat mindig kompletten, a megfelelő, engedélyezett készülékkel és betétekkel kell használni, és csak terhelés nélkül választhatók le.

Általános rendelési adatok

Típus	HDC 24B SS 1M40G ATEX	Változat
Rendelési szám	3139880000	HDC-házak, Telepítési szerkezeti méret: 8, Védelmi osztály: IP55, Ház alsórész, Rögzítő kengyeles csatlakozás, Standard, Kábelbevezetések mérete: M 40
GTIN (EAN)	4099987382243	
Qty.	1 ST	
Típus	HDC 24B SS 2M40G ATEX	Változat
Rendelési szám	3139890000	HDC-házak, Telepítési szerkezeti méret: 8, Védelmi osztály: IP55, Ház alsórész, Rögzítő kengyeles csatlakozás, Standard, Kábelbevezetések mérete: M 40
GTIN (EAN)	4099987382250	
Qty.	1 ST	
Típus	HDC 24B AS ATEX	Változat
Rendelési szám	3139930000	HDC-házak, Telepítési szerkezeti méret: 8, Védelmi osztály: IP55, Válaszfalház, Rögzítő kengyeles csatlakozás, Standard, Kábelbevezetések mérete: none
GTIN (EAN)	4099987382298	
Qty.	1 ST	

8- as méret



**IECEx
ATEX**

Az a opció, hogy a 2. zónában a kábeleket el lehet különíteni, és amely megfelel a következő ATEX engedélyeknek: T II 3G Ex ec IIC T6 Gc vagy IECEx: Ex ec IIC T6 Gc, egyszerűvé teszi a telepítést, a szervizt, és jobb előkészítést tesz lehetővé. Az itt kínált, engedélyezett csatlakozókat mindig kompletten, a megfelelő, engedélyezett készülékkel és betétekkel kell használni, és csak terhelés nélkül választhatók le.

Általános rendelési adatok

Típus	HDC HDD 48 FC EX 1500	Változat
Rendelési szám	3116690000	HDC-betét, Hüvely, 1500 V, Pólusszám: 48, Krimpelhető csatlakozás, Telepítési szerkezeti méret: 8
GTIN (EAN)	4099987235914	
Qty.	1 ST	
Típus	HDC HDD 48 MC EX 1500	Változat
Rendelési szám	3116670000	HDC-betét, Dugó, 1500 V, Pólusszám: 48, Krimpelhető csatlakozás, Telepítési szerkezeti méret: 8
GTIN (EAN)	4099987235792	
Qty.	1 ST	

HDC 24B TSS 1M32G ATEX

Weidmüller Interface GmbH & Co. KG
Klingenbergstraße 26
D-32758 Detmold
Germany

www.weidmueller.com

Accessories

Típus	HDC HDD 56 FC EX 1000	Változat
Rendelési szám	3116680000	HDC-betét, Hüvely, 1000 V, Pólusszám: 56, Krimpelhető csatlakozás, Telepítési szerkezeti méret: 8
GTIN (EAN)	4099987235907	
Qty.	1 ST	
Típus	HDC HDD 56 MC EX 1000	Változat
Rendelési szám	3116660000	HDC-betét, Dugó, 1000 V, Pólusszám: 56, Krimpelhető csatlakozás, Telepítési szerkezeti méret: 8
GTIN (EAN)	4099987235785	
Qty.	1 ST	