

HDC 16B TSS 1M32G ATEX**Weidmüller Interface GmbH & Co. KG**

Klingenbergstraße 26

D-32758 Detmold

Germany

www.weidmueller.com

Az a opció, hogy a 2. zónában a kábeleket el lehet különíteni, és amely megfelel a következő ATEX engedélyeknek: T II 3G Ex ec IIC T6 Gc vagy IECEX: Ex ec IIC T6 Gc, egyszerűvé teszi a telepítést, a szervizt, és jobb előkészítést tesz lehetővé. Az itt kínált, engedélyezett csatlakozókat mindig kompletten, a megfelelő, engedélyezett készülékházzal és betétekkel kell használni, és csak terhelés nélkül választhatók le.

Általános rendelési adatok

Változat	HDC-házak, Telepítési szerkezeti méret: 6, Védelmi osztály: IP55, Dugóház, Rögzítő kengyeles csatlakozás, Standard, Kábelbevezetések mérete: M 32
Rendelési szám	314000000
Típus	HDC 16B TSS 1M32G ATEX
GTIN (EAN)	4099987382366
Qty.	1 Darab

HDC 16B TSS 1M32G ATEX

Weidmüller Interface GmbH & Co. KG
Klingenbergstraße 26
D-32758 Detmold
Germany

www.weidmueller.com

Műszaki adatok

Tanúsítványok

Jóváhagyások



Méretek és tömegek

Mélység	164 mm	Mélység (coll)	6.4567 inch
Magasság	111 mm	Magasság (coll)	4.3701 inch
Szélesség	58 mm	Szélesség (coll)	2.2835 inch
Nettó tömeg	523.6 g		

Hőmérsékletek

Ambient temperature	-20 °C...40 °C	Hőmérsékleti határérték	-20 °C ... 80 °C
---------------------	----------------	-------------------------	------------------

Termékek környezetvédelmi megfelelése

RoHS megfelelési állapot	Megfelel, kivétel nélkül
REACH SVHC	Nincs 0,1 tömeg% feletti SVHC

Méret

Szélesség	58 mm
-----------	-------

Általános adatok

Meghúzási nyomaték	6.5 Nm	Ház kivitele	Dugóház
Telepítési szerkezeti méret	6	UL 94 éghetőségi osztály	V-0
Szín	szürke	Ház fő anyaga	alumínium présöntvény
Felületi minőség	Egyéb	Típus	Dugó
Halogénmentes	false	ENT házak	Igen
BG	6	Rögzítőelem anyaga	Nemesacél, rozsdamentes
Védelmi osztály	IP55		

IECEX/ATEX névleges adatok

Tanúsítvány száma (IECEX)	TUEV24ATEX9197X	Tanúsítvány száma (ATEX)	IECEXUR24.0077X
---------------------------	-----------------	--------------------------	-----------------

Változat

Telepítési szerkezeti méret	6	Felületi minőség	Egyéb
BG	6		

Besorolások

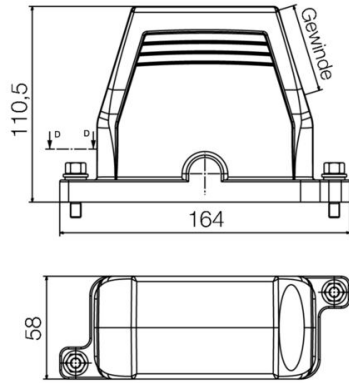
ETIM 8.0	EC000437	ETIM 9.0	EC000437
ETIM 10.0	EC000437	ECLASS 14.0	27-44-02-02
ECLASS 15.0	27-44-02-02		

HDC 16B TSS 1M32G ATEX

Weidmüller Interface GmbH & Co. KG
Klingenbergstraße 26
D-32758 Detmold
Germany

Rajzok

www.weidmueller.com



HDC 16B TSS 1M32G ATEX

Weidmüller Interface GmbH & Co. KG
Klingenbergstraße 26
D-32758 Detmold
Germany

www.weidmueller.com

Tartozékok

6-os méret (16B)



Az a opció, hogy a 2. zónában a kábeleket el lehet különíteni, és amely megfelel a következő ATEX engedélyeknek: T II 3G Ex ec IIC T6 Gc vagy IECEX: Ex ec IIC T6 Gc, egyszerűvé teszi a telepítést, a szervizt, és jobb előkészítést tesz lehetővé. Az itt kínált, engedélyezett csatlakozókat mindig kompletten, a megfelelő, engedélyezett készülékkel és betétekkel kell használni, és csak terhelés nélkül választhatók le.

Általános rendelési adatok

Típus	HDC 16B SS 1M32G ATEX	Változat
Rendelési szám	3139870000	HDC-házak, Telepítési szerkezeti méret: 6, Védelmi osztály: IP55, Ház alsórész, Rögzítő kengyeles csatlakozás, Standard, Kábelbevezetések mérete: M 32
GTIN (EAN)	4099987382236	
Qty.	1 ST	
Típus	HDC 16B AS ATEX	Változat
Rendelési szám	3139920000	HDC-házak, Telepítési szerkezeti méret: 6, Védelmi osztály: IP55, Válaszfalház, Rögzítő kengyeles csatlakozás, Standard, Kábelbevezetések mérete: none
GTIN (EAN)	4099987382281	
Qty.	1 ST	

6- os méret



**IECEX
ATEX**

Az a opció, hogy a 2. zónában a kábeleket el lehet különíteni, és amely megfelel a következő ATEX engedélyeknek: T II 3G Ex ec IIC T6 Gc vagy IECEX: Ex ec IIC T6 Gc, egyszerűvé teszi a telepítést, a szervizt, és jobb előkészítést tesz lehetővé. Az itt kínált, engedélyezett csatlakozókat mindig kompletten, a megfelelő, engedélyezett készülékkel és betétekkel kell használni, és csak terhelés nélkül választhatók le.

Általános rendelési adatok

Típus	HDC HDD 24 FC EX 1500	Változat
Rendelési szám	3116650000	HDC-betét, Hüvely, 1500 V, Pólusszám: 24, Krimpelhető csatlakozás, Telepítési szerkezeti méret: 6
GTIN (EAN)	4099987235778	
Qty.	1 ST	
Típus	HDC HDD 24 MC EX 1500	Változat
Rendelési szám	3116630000	HDC-betét, Dugó, 1500 V, Pólusszám: 24, Krimpelhető csatlakozás, Telepítési szerkezeti méret: 6
GTIN (EAN)	4099987235754	
Qty.	1 ST	
Típus	HDC HDD 32 FC EX 1000	Változat
Rendelési szám	3116640000	HDC-betét, Hüvely, 1000 V, Pólusszám: 32, Krimpelhető csatlakozás, Telepítési szerkezeti méret: 6
GTIN (EAN)	4099987235761	
Qty.	1 ST	

HDC 16B TSS 1M32G ATEX

Weidmüller Interface GmbH & Co. KG
Klingenbergstraße 26
D-32758 Detmold
Germany

www.weidmueller.com

Tartozékok

Típus	HDC HDD 32 MC EX 1000	Változat
Rendelési szám	3116620000	HDC-betét, Dugó, 1000 V, Pólusszám: 32, Krimpelhető csatlakozás, Telepítési szerkezeti méret: 6
GTIN (EAN)	4099987235747	
Qty.	1 ST	