

**HDC 16B TOS 1M32G ATEX****Weidmüller Interface GmbH & Co. KG**

Klingenbergstraße 26

D-32758 Detmold

Germany

[www.weidmueller.com](http://www.weidmueller.com)

Az a opció, hogy a 2. zónában a kábeleket el lehet különíteni, és amely megfelel a következő ATEX engedélyeknek: T II 3G Ex ec IIC T6 Gc vagy IECEX: Ex ec IIC T6 Gc, egyszerűvé teszi a telepítést, a szervizt, és jobb előkészítést tesz lehetővé. Az itt kínált, engedélyezett csatlakozókat mindig kompletten, a megfelelő, engedélyezett készülékházzal és betétekkel kell használni, és csak terhelés nélkül választhatók le.

**Általános rendelési adatok**

Változat	HDC-házak, Telepítési szerkezeti méret: 6, Védelmi osztály: IP55, Dugóház, Rögzítő kengyeles csatlakozás, Standard, Kábelbevezetések mérete: M 32
Rendelési szám	<a href="#">3139980000</a>
Típus	HDC 16B TOS 1M32G ATEX
GTIN (EAN)	4099987382342
Qty.	1 Darab

## HDC 16B TOS 1M32G ATEX

Weidmüller Interface GmbH & Co. KG  
Klingenbergstraße 26  
D-32758 Detmold  
Germany

www.weidmueller.com

## Műszaki adatok

## Tanúsítványok

Jóváhagyások



## Méretek és tömegek

Mélység	164 mm	Mélység (coll)	6.4567 inch
Magasság	111 mm	Magasság (coll)	4.3701 inch
Szélesség	58 mm	Szélesség (coll)	2.2835 inch
Nettó tömeg	589 g		

## Hőmérsékletek

Ambient temperature	-20 °C...40 °C	Hőmérsékleti határérték	-20 °C ... 80 °C
---------------------	----------------	-------------------------	------------------

## Termékek környezetvédelmi megfelelése

RoHS megfelelési állapot	Megfelel, kivétel nélkül
REACH SVHC	Nincs 0,1 tömeg% feletti SVHC

## Méret

Szélesség	58 mm
-----------	-------

## Általános adatok

Meghúzási nyomaték	6.5 Nm	Ház kivitele	Dugóház
Telepítési szerkezeti méret	6	UL 94 éghetőségi osztály	V-0
Szín	szürke	Ház fő anyaga	alumínium présöntvény
Felületi minőség	Egyéb	Típus	Dugó
Halogénmentes	false	ENT házak	Igen
BG	6	Rögzítőelem anyaga	Nemesacél, rozsdamentes
Védelmi osztály	IP55		

## IECEX/ATEX névleges adatok

Tanúsítvány száma (IECEX)	TUEV24ATEX9197X	Tanúsítvány száma (ATEX)	IECEXUR24.0077X
---------------------------	-----------------	--------------------------	-----------------

## Változat

Telepítési szerkezeti méret	6	Felületi minőség	Egyéb
BG	6		

## Besorolások

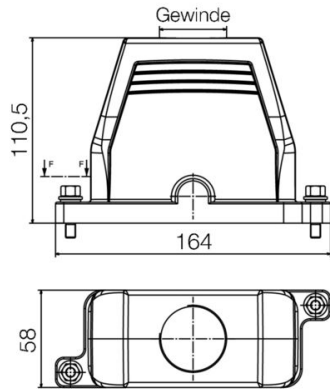
ETIM 8.0	EC000437	ETIM 9.0	EC000437
ETIM 10.0	EC000437	ECLASS 14.0	27-44-02-02
ECLASS 15.0	27-44-02-02		

**HDC 16B TOS 1M32G ATEX**

**Weidmüller Interface GmbH & Co. KG**  
Klingenbergstraße 26  
D-32758 Detmold  
Germany

**Rajzok**

[www.weidmueller.com](http://www.weidmueller.com)



## HDC 16B TOS 1M32G ATEX

Weidmüller Interface GmbH & Co. KG  
Klingenbergstraße 26  
D-32758 Detmold  
Germany

www.weidmueller.com

## Tartozékok

## 6-os méret (16B)



Az a opció, hogy a 2. zónában a kábeleket el lehet különíteni, és amely megfelel a következő ATEX engedélyeknek: T II 3G Ex ec IIC T6 Gc vagy IECEX: Ex ec IIC T6 Gc, egyszerűvé teszi a telepítést, a szervizt, és jobb előkészítést tesz lehetővé. Az itt kínált, engedélyezett csatlakozókat mindig kompletten, a megfelelő, engedélyezett készülék házzal és betétekkel kell használni, és csak terhelés nélkül választhatók le.

## Általános rendelési adatok

Típus	HDC 16B SS 1M32G ATEX	Változat
Rendelési szám	<a href="#">3139870000</a>	HDC-házak, Telepítési szerkezeti méret: 6, Védelmi osztály: IP55, Ház alsórész, Rögzítő kengyeles csatlakozás, Standard, Kábelbevezetések mérete: M 32
GTIN (EAN)	4099987382236	
Qty.	1 ST	
Típus	HDC 16B AS ATEX	Változat
Rendelési szám	<a href="#">3139920000</a>	HDC-házak, Telepítési szerkezeti méret: 6, Védelmi osztály: IP55, Válaszfalház, Rögzítő kengyeles csatlakozás, Standard, Kábelbevezetések mérete: none
GTIN (EAN)	4099987382281	
Qty.	1 ST	

## 6- os méret



**IECEX  
ATEX**

Az a opció, hogy a 2. zónában a kábeleket el lehet különíteni, és amely megfelel a következő ATEX engedélyeknek: T II 3G Ex ec IIC T6 Gc vagy IECEX: Ex ec IIC T6 Gc, egyszerűvé teszi a telepítést, a szervizt, és jobb előkészítést tesz lehetővé. Az itt kínált, engedélyezett csatlakozókat mindig kompletten, a megfelelő, engedélyezett készülék házzal és betétekkel kell használni, és csak terhelés nélkül választhatók le.

## Általános rendelési adatok

Típus	HDC HDD 24 FC EX 1500	Változat
Rendelési szám	<a href="#">3116650000</a>	HDC-betét, Hüvely, 1500 V, Pólusszám: 24, Krimpelhető csatlakozás, Telepítési szerkezeti méret: 6
GTIN (EAN)	4099987235778	
Qty.	1 ST	
Típus	HDC HDD 24 MC EX 1500	Változat
Rendelési szám	<a href="#">3116630000</a>	HDC-betét, Dugó, 1500 V, Pólusszám: 24, Krimpelhető csatlakozás, Telepítési szerkezeti méret: 6
GTIN (EAN)	4099987235754	
Qty.	1 ST	
Típus	HDC HDD 32 FC EX 1000	Változat
Rendelési szám	<a href="#">3116640000</a>	HDC-betét, Hüvely, 1000 V, Pólusszám: 32, Krimpelhető csatlakozás, Telepítési szerkezeti méret: 6
GTIN (EAN)	4099987235761	
Qty.	1 ST	

**HDC 16B TOS 1M32G ATEX**

**Weidmüller Interface GmbH & Co. KG**  
Klingenbergstraße 26  
D-32758 Detmold  
Germany

[www.weidmueller.com](http://www.weidmueller.com)

**Tartozékok**

Típus	HDC HDD 32 MC EX 1000	Változat
Rendelési szám	<a href="#">3116620000</a>	HDC-betét, Dugó, 1000 V, Pólusszám: 32, Krimpelhető csatlakozás,
GTIN (EAN)	4099987235747	Telepítési szerkezeti méret: 6
Qty.	1 ST	